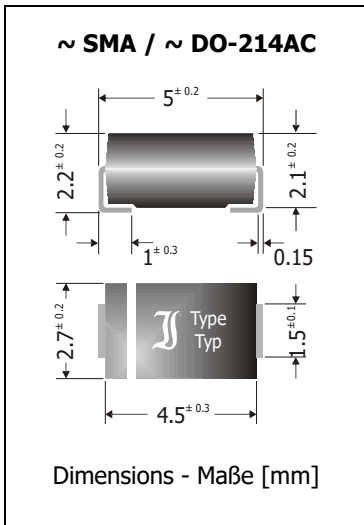


US1A ... US1M Ultrafast Recovery SMD Rectifier Diodes SMD-Gleichrichterdioden mit ultraschnellem Sperrverzug	I_{FAV} = 1 A V_{F1} < 1.0 V T_{jmax} = 150°C	V_{RRM} = 50...1000 V I_{FSM} = 30/33 A t_{rr} < 50...75 ns
---	---	---

Version 2017-01-17



Typical Applications
 Rectification of higher frequencies,
 High speed switching
 Commercial grade ¹⁾

Features
 V_{RRM} up to 1000 V
 Compliant to RoHS, REACH,
 Conflict Minerals ¹⁾

Mechanical Data ¹⁾

Taped and reeled	7500 / 13"
Weight approx.	0.07 g
Case material	UL 94V-0
Solder & assembly conditions	260°C/10s MSL = 1



Typische Anwendungen
 Gleichrichtung hoher Frequenzen
 Schnelles Schalten
 Standardausführung ¹⁾

Besonderheiten
 V_{RRM} bis zu 1000 V
 Konform zu RoHS, REACH,
 Konfliktmineralien ¹⁾

Mechanische Daten ¹⁾

Gegurtet auf Rolle	Gewicht ca.
Gehäusematerial	Löt- und Einbaubedingungen

Maximum ratings ²⁾

Grenzwerte ²⁾

Type Typ	Repetitive peak reverse voltage Periodische Spitzensperrspannung V _{RRM} [V]	Surge peak reverse voltage Stoßspitzensperrspannung V _{RSM} [V]
US1A	50	50
US1B	100	100
US1D	200	200
US1G	400	400
US1J	600	600
US1K	800	800
US1M	1000	1000

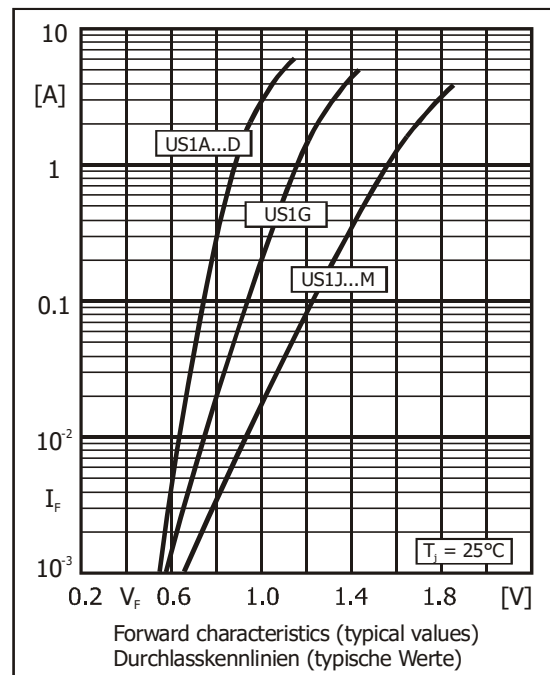
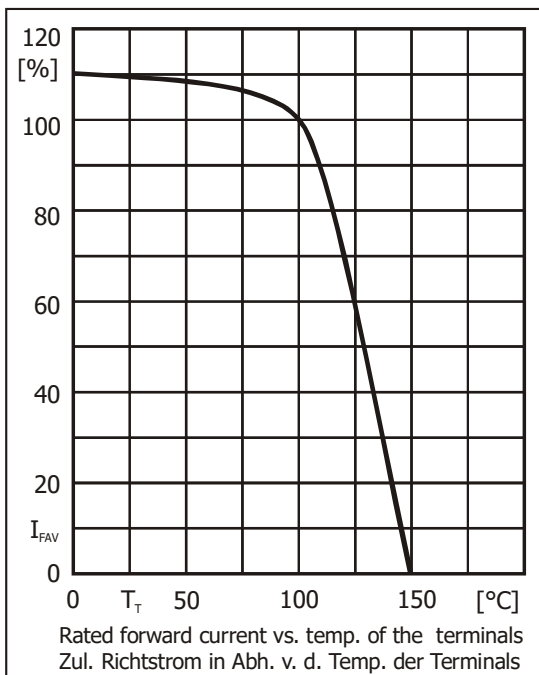
Max. average forward rectified current, R-load Dauergrenzstrom in Einwegschaltung mit R-Last	T _T = 100°C	I _{FAV}	1 A
Repetitive peak forward current Periodischer Spitzenstrom	f > 15 Hz	I _{FRM}	6 A ³⁾
Peak forward surge current Stoßstrom in Fluss-Richtung	Half sine-wave Sinus-Halbwellen 50 Hz (10 ms) 60 Hz (8.3 ms)	I _{FSM}	30 A 33 A
Rating for fusing Grenzlastintegral	t < 10 ms	i ² t	4.5 A ² s
Junction temperature – Sperrschichttemperatur Storage temperature – Lagerungstemperatur		T _j T _s	-50...+150°C -50...+150°C

1 Please note the [detailed information on our website](#) or at the beginning of the data book
 Bitte beachten Sie die [detaillierten Hinweise auf unserer Internetseite](#) bzw. am Anfang des Datenbuches
 2 T_A = 25°C unless otherwise specified – T_A = 25°C wenn nicht anders angegeben
 3 Max. temperature of the terminals T_T = 100°C – Max. Temperatur der Anschlüsse T_T = 100°C

Characteristics
Kennwerte

Type Typ	$T_j = 25^\circ\text{C}$	Reverse recovery time Sperrverzugszeit t_{rr} [ns] ¹⁾	Forward voltage Durchlass-Spannung V_F [V] at / bei I_F [A]
US1A...US1D		< 50	< 1.0
US1G		< 50	< 1.25
US1J...US1M		< 75	< 1.7

Leakage current Sperrstrom	$T_j = 25^\circ\text{C}$ $T_j = 100^\circ\text{C}$	$V_R = V_{RRM}$	I_R	< 5 μA < 100 μA
Typical junction capacitance Typische Sperrschichtkapazität		$V_R = 4\text{ V}$	C_j	10 pF
Thermal resistance junction to ambient Wärmewiderstand Sperrschicht – Umgebung			R_{thA}	< 70 K/W ²⁾
Thermal resistance junction to terminal Wärmewiderstand Sperrschicht – Anschluss			R_{thT}	< 30 K/W



Disclaimer: See data book page 2 or [website](#)
Haftungsausschluss: Siehe Datenbuch Seite 2 oder [Internet](#)

- $I_F = 0.5\text{ A}$ through/über $I_R = 1\text{ A}$ to/auf $I_R = 0.25\text{ A}$
- Mounted on P.C. board with 25 mm² copper pads at each terminal
Montage auf Leiterplatte mit 25 mm² Kupferbelag (Lötpad) an jedem Anschluss