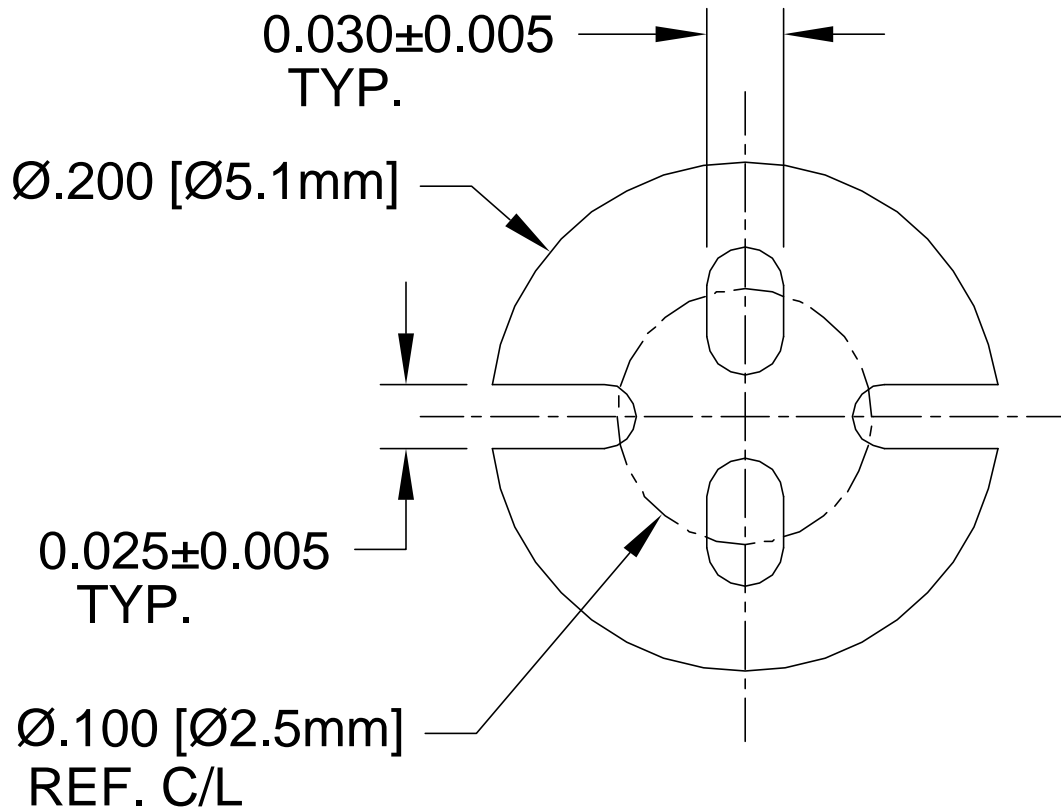


REV.	DESCRIPTION	DATE	APPROVED
E	Engineering Update w/o Changes	02/26/04	M. C.
F	Material Update.	11/10/05	M. C.



3. TOLERANCE "L" DIMENSION:

- 0.030 - 0.500 (1.0 - 12.7mm)±0.005(0.1mm)
- 0.505 - 0.750 (12.8 - 19.1mm)±0.008(0.2mm)
- 0.755 - 1.250 (19.2 - 31.8mm)±0.015(0.4mm)

2. MATERIAL: PVC ALLOY, 94V-0, BLACK. BIVAR MATERIAL CODE 58-BK.
CYBERTECH CYBERSHIELD PVC ALLOY, CS1534WX-BLK02N BLACK.

1. GENERAL SPECIFICATIONS: BIVAR EXTRUDED PRODUCT SPECIFICATION BV00-E105.

STANDARD TOLERANCE (UNLESS OTHERWISE SPECIFIED)		BIVAR®	
DECIMALS	ANGULAR	4 THOMAS, IRVINE, CA. 92618	
.X ±.1	X° ±1°	TEL: (949) 951-8808 FAX: (949) 951-3974	
.XX ±.01		TITLE: EXTRUDED, SELF-RETAINING LED MOUNT	
.XXX ±.005		PART NO: ELM 1 REVISION: F	
DESIGNED: Shane Irving	DATE: 02/03/98	CAGE CODE : 32559	SHEET # 1 OF 1
CHECKED: M. Chen	DATE: 12/17/02	CAD GENERATED DOCUMENT. DO NOT MEASURE DRAWING.	

Mouser Electronics

Authorized Distributor

Click to View Pricing, Inventory, Delivery & Lifecycle Information:

BIVAR:

[ELM 1-405](#) [ELM 1-410](#) [ELM 1-415](#) [ELM 1-420](#) [ELM 1-425](#) [ELM 1-430](#) [ELM 1-435](#) [ELM 1-440](#) [ELM 1-445](#) [ELM 1-450](#) [ELM 1-455](#) [ELM 1-460](#) [ELM 1-465](#) [ELM 1-470](#) [ELM 1-475](#) [ELM 1-480](#) [ELM 1-485](#) [ELM 1-490](#) [ELM 1-495](#) [ELM 1-4MM](#) [ELM 1-500](#) [ELM 1-505](#) [ELM 1-510](#) [ELM 1-515](#) [ELM 1-520](#) [ELM 1-525](#) [ELM 1-530](#) [ELM 1-535](#) [ELM 1-540](#) [ELM 1-545](#) [ELM 1-550](#) [ELM 1-555](#) [ELM 1-560](#) [ELM 1-565](#) [ELM 1-570](#) [ELM 1-575](#) [ELM 1-580](#) [ELM 1-585](#) [ELM 1-590](#) [ELM 1-595](#) [ELM 1-5MM](#) [ELM 1-600](#) [ELM 1-605](#) [ELM 1-610](#) [ELM 1-615](#) [ELM 1-620](#) [ELM 1-625](#) [ELM 1-630](#) [ELM 1-635](#) [ELM 1-640](#) [ELM 1-645](#) [ELM 1-650](#) [ELM 1-655](#) [ELM 1-660](#) [ELM 1-665](#) [ELM 1-670](#) [ELM 1-675](#) [ELM 1-680](#) [ELM 1-685](#) [ELM 1-690](#) [ELM 1-695](#) [ELM 1-6MM](#) [ELM 1-705](#) [ELM 1-710](#) [ELM 1-715](#) [ELM 1-720](#) [ELM 1-725](#) [ELM 1-730](#) [ELM 1-735](#) [ELM 1-740](#) [ELM 1-745](#) [ELM 1-750](#) [ELM 1-755](#) [ELM 1-760](#) [ELM 1-765](#) [ELM 1-770](#) [ELM 1-775](#) [ELM 1-780](#) [ELM 1-785](#) [ELM 1-790](#) [ELM 1-795](#) [ELM 1-7MM](#) [ELM 1-800](#) [ELM 1-805](#) [ELM 1-810](#) [ELM 1-815](#) [ELM 1-820](#) [ELM 1-825](#) [ELM 1-830](#) [ELM 1-835](#) [ELM 1-840](#) [ELM 1-845](#) [ELM 1-850](#) [ELM 1-855](#) [ELM 1-860](#) [ELM 1-865](#) [ELM 1-870](#) [ELM 1-875](#) [ELM 1-880](#) [ELM 1-885](#)