



**Modular Plugs: MP Series**  
Modular Plugs

**Product Features**

- Licensed From AT&T
- To Mate with W.E. Co. and FCC 68 Jacks
- Available For Flat or Round Cable with Stranded or Solid Wires
- Shielded Version Available
- CSA/NRTL Certified File No. LR78160

**Performance Specifications**

**Materials and Finish**

- Housing**  
Polycarbonate, UL94V-2 Rated
- Contact Material**  
Copper Alloy

**Mechanical Characteristics**

- Operating Temperature**  
-55°C to +85°C

**Electrical Characteristics**

- Rated Current**  
1.5A
- Insulation Resistance**  
500 Megohms Min
- Dielectric Withstanding Voltage**  
1000V AC for 1 Minute
- Contact Resistance**  
20 milliohms Max.
- Recommended Wire Gauge**  
26-28 Awg.

2D Drawing	IGES	STEP	3D PDF
Solder Profile	CofC RoHS Compliant	CofC REACH Compliant	UL Plastic File
Certificate of Origin	Check Stock	Request a Sample	Send Us An Email

Generated Part Number



Part Number Builder

<input type="text"/>	-	<input type="text"/>	<input type="text"/>	X	<input type="text"/>	<input type="text"/>
Series		Number of Positions	Cable Jacket		Plating Option	Wire Type

**Series**

MP - Unshielded Modular Telephone Plug

**Number of Positions/Contacts**

- 44 - 4 Positions/ 4 Contacts
- 64 - 6 Positions/ 4 Contacts
- 66 - 6 Positions/ 6 Contacts
- 1010 - 1010 Positions/ 1010 Contacts

**Cable Jacket**

- Blank - Flat Cable
- R - Round Cable

**Plating Option**

- 1000 - Gold Flash
- 5000 - 50u" Gold to Comply with ANTSI/TIA-1096-A

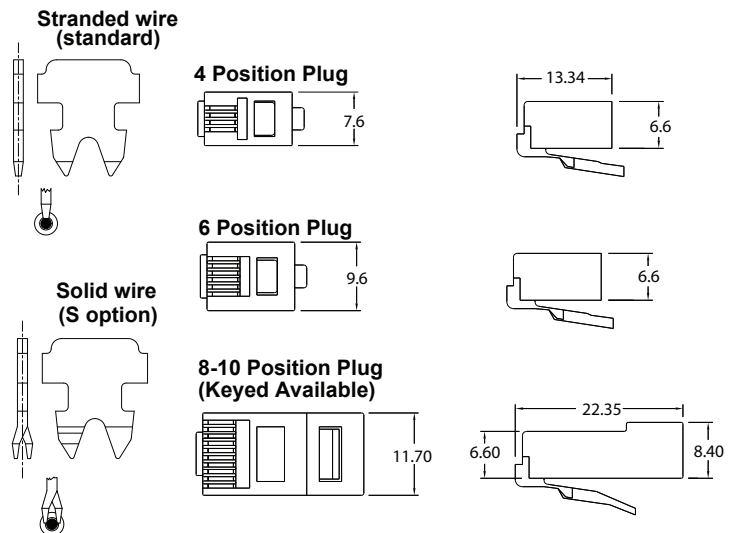
**Wire Type**

- Blank - Stranded wire
- S - Solid Wire

Contact Kycon for other options

**MP Series**

Dimensions in mm



# Mouser Electronics

Authorized Distributor

Click to View Pricing, Inventory, Delivery & Lifecycle Information:

## [Kycon:](#)

[MP88X-1000](#) [MP88X-1000-A](#) [MPS1010RX-1000](#) [MPS88X-5000](#) [MPS64RX-5000S](#) [MP88RX-5000](#) [MP88RX-1000-A](#) [MP64RX-5000](#) [MP66RX-5000](#) [MP62RX-5000](#) [MP64RX-1000S](#) [MPS64RX-1000](#) [MP66RX-1000S](#) [MPS88X-1000S](#) [MPS88RX-5000S](#) [MPS88RX-5000-A](#) [MP88RX-5000S](#) [MPS88RX-1000S](#) [MP44X-1000S](#) [MP88X-1000K](#) [MP88X-1000S](#) [MP64X-1000S](#) [MP66X-1000S](#) [MP64RX-5000S](#) [MPS88X-1000](#) [MP66RX-5000S](#) [MP44X-1000](#) [MP66X-1000](#) [MP64X-1000](#) [MP88X-5000-A](#) [MP1010RX-1000S](#) [MP66RX-1000](#) [MP62RX-1000](#) [MP64RX-1000](#) [MP88RX-1000](#) [MP44RX-1000](#) [MPS66X-1000](#) [MPS66RX-5000](#) [MPS88RX-5000](#) [MP1010RX-1000](#) [MP88X-5000](#) [MP88X-5000S](#) [MP66X-5000S](#) [MP88RX-5000S-K](#) [MP1010RX-1000K](#) [MP1010X-1000S](#) [MP1010RX-5000](#) [MP64X-5000](#) [MP62X-5000](#) [MP66X-5000](#) [MP44X-5000](#) [MPS88X-5000S](#) [MP44RX-1000S](#) [MP1010RX-5000K](#) [MP88RX-5000-A](#) [MP88RX-1000S](#) [MP88RX-1000K](#) [MP1010RX-5000S](#) [MPS64RX-1000S](#) [MP44RX-5000S](#) [MPS66X-5000](#) [MPS88RX-1000](#) [MPS64RX-5000](#) [MP1010X-5000](#) [MP44X-5000S](#) [MP64X-5000S](#) [MP1010X-1000](#) [MP62X-1000](#) [MPS1010RX-5000](#) [MP88X-SR-BLK](#) [MP88RX-5000K](#) [MP44RX-5000](#) [MP1010X-5000S](#) [MPS66RX-1000](#) [MP88X-CR34/56-SR](#) [MP84RX-1000](#) [MP84X-5000](#) [MP84RX-5000](#) [MP84X-1000](#)