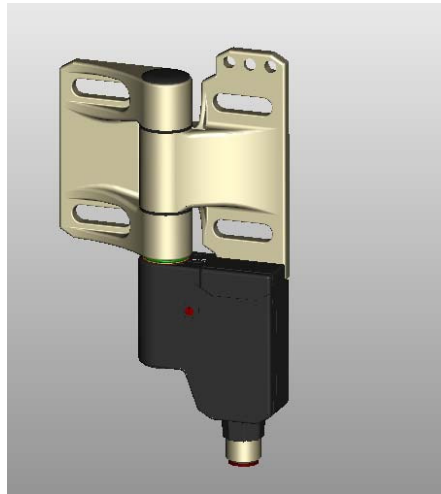


Sicherheits-Schaltscharnier / Safety Hinge Switch / Charnière de sécurité

Typbezeichnung / Type / Désignation du type **PSEN hs1**



Lieferumfang

- PSEN hs1...
- 2 Stopfen
- 1 Kunststoffscheibe
- 1 Spezialbit
- 1 Schraubendreher
- 1 Betriebs- und Montageanleitung

Mitgelieferter Spezial Bit

Wird für das Festlegen des Schaltpunktes, für die Neueinstellung des Schaltpunktes, sowie den Umbau von rechts angeschlagene auf links angeschlagene Türen benötigt. Passt in handelsübliche Schraubendreher mit 1/4" Sechskant Aufnahme.

Delivery specification

- PSEN hs1...
- 2 Caps
- 1 Plastic washer
- 1 Special bit
- 1 Screwdriver
- 1 Installation and Operating Instructions

Special bit supplied with switch

This bit is required to define the switching point, to readjust the switching point and to convert safety gates from right-hinged to left-hinged. Fits in any commercially available screwdriver with 1/4" hexagon socket.

Volume de livraison

- PSEN hs1...
- 2 bouchons
- 1 rondelle en matière plastique
- 1 embout spécial
- 1 tournevis
- 1 exemplaire des instructions de service et de montage

Embout spécial fourni avec la charnière

Il est nécessaire pour déterminer le point de commutation, pour procéder à un nouveau réglage du point de commutation et pour transformer des portes d'ouverture à droite en portes d'ouverture à gauche. Il convient à tous les tournevis courants à douille de 1/4 po à six pans.

DE Bestimmungsgemäßer Gebrauch

Gemäß geltender Normen ist sicher zu stellen, dass Teile oder komplette Industriemaschinen bzw. Anlagen durch Öffnen einer Schutztür schnellstmöglich stillgesetzt werden können. Des Weiteren müssen gefährliche Bereiche durch trennende Schutzeinrichtungen, wie Klappen, Türen und Schutzgittern einen direkten Zugriff oder Zugang verhindern. Zweck der Vorschriften ist es, Gefahren für Personen oder Schäden an Maschinen abzuwenden.

Bei der Planung und Installation von trennenden Schutzeinrichtungen müssen unter anderem folgende geltenden Normen berücksichtigt werden:

EN Intended use

In accordance with applicable standards, it is necessary to ensure that parts or complete industrial machines or systems can be shut down as fast as possible by opening a safety gate. Furthermore, safety guards such as hatches, doors and safety gates must prevent direct access or entry to hazardous areas. These standards have been drawn up for the purpose of averting dangerous situations for persons or damage to machinery.

The planning and installation of safety guards must take into account and comply with the following applicable standards:

FR Emploi conforme à l'utilisation prévue

Il faut s'assurer que, conformément aux normes actuellement en vigueur, des parties de machines industrielles ou d'installations ou ces machines industrielles et installations, dans leur ensemble, peuvent être mises hors service le plus rapidement possible en ouvrant une porte de protection. En outre, des dispositifs de protection sectionneurs, tels que des volets, portes et grilles protectrices, doivent empêcher un accès ou une entrée direct(e) aux zones dangereuses. L'objectif des directives est de protéger les personnes de tout danger et d'éviter tout dommage aux machines.

Il faut tenir compte, entre autres, des normes actuellement en vigueur suivantes lors de la planification et de l'installation de dispositifs de protection sectionneurs :

DIN EN ISO13857

Sicherheit von Maschinen - Sicherheitsabstände gegen das Erreichen von Gefahrenstellen mit den oberen und unteren Gliedmaßen

DIN EN 349

Sicherheit von Maschinen - Mindestabstände zur Vermeidung des Quetschens von Körperteilen

DIN EN 953

Sicherheit von Maschinen - Trennende Schutzeinrichtungen

DIN EN ISO 13849-1

Sicherheit von Maschinen - Sicherheitsbezogene Teile von Steuerungen

DIN EN 999

Sicherheit von Maschinen - Anordnung von Schutzeinrichtungen im Hinblick auf Annäherungsgeschwindigkeiten von Körperteilen

DIN EN ISO 14121-1

Sicherheit von Maschinen, Risikobeurteilung

DIN EN 1088

Sicherheit von Maschinen - Verriegelungseinrichtungen in Verbindung mit trennenden Schutzeinrichtungen

Das Sicherheits-Schaltscharnier, der Baureihe PSEN hs1 ist nach den Richtlinien der IEC 60947-1 und IEC 60947-5-1 konstruiert und geprüft.

Es darf nur in Steuerstromkreisen eingesetzt werden.

Das Sicherheits-Schaltscharnier kann an allen drehbaren, trennenden Schutzeinrichtungen wie Klappen, Türen und Schutzgittern im Innen- sowie Außenbereich eingesetzt werden. Es kombiniert das tragende Scharnier für die Tür oder Klappe mit dem Sicherheitsschalter, der die Stellung der Schutztür überwacht, in einem Gerät.

Ein weiterer Vorteil ist der hohe Manipulationsschutz gegenüber separaten Überwachungseinrichtungen wie z.B. Sicherheitsschaltern mit getrennten Betätigern.

DIN EN ISO13857

Safety of machinery - Safety distances to prevent hazard zones being reached by upper and lower limbs

DIN EN 349

Safety of machinery - Minimum gaps to avoid crushing of parts of the human body

DIN EN 953

Safety of machinery - Guards

DIN EN ISO 13849-1

Safety of machinery - Safety-related parts of control systems

DIN EN 999

Safety of machinery - The positioning of protective equipment in respect of approach speeds of parts of the human body

DIN EN ISO 14121-1

Safety of machinery - Risk assessment

DIN EN 1088

Safety of machinery - Interlocking devices associated with guards

The series PSEN hs1 safety hinge switch is designed and tested in accordance with the guidelines stipulated by IEC 60947-1 and IEC 60947-5-1.

It may only be used in control power circuits.

The safety hinge switch can be used on all rotary safety guards such as hatches, doors and safety gates in both indoor as well as outdoor applications. It combines in a single device the load bearing hinge for the safety gate or hatch with the safety switch that monitors the position of the safety gate. A further advantage is the high degree of protection against tampering compared to separate monitoring devices such as safety switches with separate actuators.

DIN EN ISO13857

Sécurité des machines - Distances de sécurité pour empêcher que les membres supérieurs et inférieurs entrent en contact avec les zones dangereuses

DIN EN 349

Sécurité des machines - Écartements minimaux pour prévenir les risques d'écrasement de parties du corps humain

DIN EN 953

Sécurité des machines - Dispositifs de protection sectionneurs

DIN EN ISO 13849-1

Sécurité des machines - Pièces relevant de la sécurité des commandes

DIN EN 999

Sécurité des machines - Disposition des dispositifs de protection en matière de vitesses d'approche des parties du corps

DIN EN ISO 14121-1

Sécurité des machines, évaluation du risque

DIN EN 1088

Sécurité des machines - Dispositifs de verrouillage en rapport avec les dispositifs de protection séparateurs

La charnière de commande de sécurité de la série de fabrication PSEN hs1, a été conçue et vérifiée selon les directives des normes CEI 60947-1 et CEI 60947-5-1.

Elle ne doit être utilisée que dans les circuits de commande. La charnière de commande de sécurité peut être utilisée dans tous les dispositifs de protection rotatifs et séparateurs, tels que les volets, portes et grilles protectrices mis en place aussi bien à l'intérieur qu'à l'extérieur Elle réunit la charnière portante pour la porte ou le volet avec l'interrupteur de sécurité qui surveille la position de la porte de protection dans un seul appareil.

Elle présente aussi l'avantage d'une protection élevée contre les manipulations par rapport aux dispositifs de surveillance isolés comme, par ex. les interrupteurs de sécurité à actionneurs séparés.

Aufbau

Das Sicherheits-Schaltscharnier des Typs PSEN hs1 besteht aus einem stabilen Niroguss Scharnier, das die Schutzeinrichtung trägt und einem Schalter aus thermoplastischem Kunststoff, der die Schaltfunktion beinhaltet. Das PSEN hs1 erreicht nach DIN EN 60529 die Schutzart IP67 und ist durch den Einsatz spezieller Materialien auch für den Einsatz in Außenbereich geeignet.

Für den elektrischen Anschluss stehen Varianten mit M12x1 Rundsteckverbinder zu Verfügung.

Design

The type PSEN hs1 safety hinge switch consists of sturdy, cast stainless steel hinge that supports the safety guard and a thermoplastic encased switch which contains the switching function. The PSEN hs1 achieves protection class IP67 in accordance with DIN EN 60529 and the use of special materials also makes it suitable for use in outdoor applications.

Versions with M12x1 circular connector are available for electrical connection.

Construction

La charnière de sécurité du type PSEN hs1 est composée d'une charnière solide en acier inoxydable coulé qui porte le dispositif de protection et d'un interrupteur en matière plastique thermodurcissable qui abrite la fonction de commutation. La PSEN hs1 atteint le degré de protection IP67 selon la norme DIN EN 60529 et est appropriée à l'utilisation à l'extérieur grâce aux matériaux spéciaux utilisés.

Des modèles avec des fiches coaxiales M12x1 sont disponibles pour le raccordement électrique.

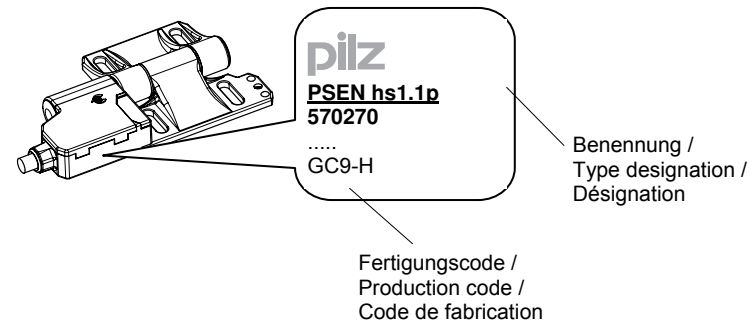
Funktion	Function	Fonctionnement
Das PSEN hs1-Schaltgerät unterbricht beim Öffnen der Schutzeinrichtung die Spannungsversorgung der Antriebssteuerung, so dass die Maschine stillsteht.	On opening the safety guard, the PSEN hs1 switch interrupts the power supply to the drive control, thus shutting down the machine.	Le commutateur PSEN hs1 coupe l'alimentation électrique de la commande de l'entraînement dès que le dispositif de protection est ouvert, si bien que la machine s'arrête de fonctionner.
Nach dem Einstellen des Schaltpunktes (hierzu den Punkt „Festlegen des Schaltpunktes“ im Kapitel Montage beachten) des PSEN hs1, öffnet das Schaltgerät seine Sicherheitskontakte, wenn die beiden Scharnierhälften zueinander eine relative Schwenkbewegung von 6° gegenüber der Ausgangslage erfahren.	Once the switching point of the PSEN hs1 has been set (please refer to "Defining the Switching Point" under the section on installation) the switching devices opens its safety contacts when both halves of the hinge swivel towards each other by 6° with respect to the initial position.	Après avoir réglé le point de commutation (voir la section « Détermination du point de commutation » dans le chapitre consacré au montage) de la PSEN hs1, le commutateur ouvre ses contacts de sécurité lorsque les deux parties de la charnière oscillent de manière relative l'une vers l'autre sur 6° par rapport à leur position de repos.

Identifizierung des Sicherheits-Schaltscharniers / Identification of the safety hinge switch / Identification de la charnière de sécurité

Identifizierung durch Artikelnummer	Identification by article number	Identification par la référence
Die Artikelnummer des Schaltgerätes finden sie unterhalb der Benennung auf dem Schalteretikett. Für die Korrespondenz und Bestellungen bei der Pilz GmbH bitte diese Nummer angeben.	You will find the article number of the switching device below the designation on the product label. Please quote this article number in all correspondence and when placing orders with Pilz GmbH.	La référence de l'interrupteur se trouve juste en dessous de la désignation sur l'étiquette. Prière de mentionner cette référence à la commande ou sur toute correspondance adressée à Pilz GmbH.

Identifizierung durch Benennung / Identification by type designation / Identification par la désignation

Benennung	Designation	Désignation
PSEN hs1.1, PSEN hs1.2 Details siehe Kapitel Abmessungen.	PSEN hs1.1, PSEN hs1.2 See Dimensions for details.	PSEN hs1.1, PSEN hs1.2 Voir le chapitre consacré aux dimensions pour plus de détails.
Baujahr	Year of manufacture	Année de fabrication
Im Fertigungscode ist das Baujahr verschlüsselt. Die 2. Stelle beschreibt die Dekade. A = 1980 ... 1989 B = 1990 ... 1999 C = 2000 ... 2009 D = 2010 ... 2019 E = 2020 ... 2029 Die 3. Stelle beschreibt unverschlüsselt das Jahr. Beispiel: GC9-H Baujahr verschlüsselt: C9 Baujahr: 2009	The year of manufacture is encrypted in the production code. The 2nd position denotes the decade. A = 1980 ... 1989 B = 1990 ... 1999 C = 2000 ... 2009 D = 2010 ... 2019 E = 2020 ... 2029 Unencrypted, the 3rd position denotes the year. Example: GC9-H Year of manufacture encrypted: C9 Year of manufacture: 2009	L'année de fabrication est codée dans le code de fabrication. La deuxième position correspond à la décennie. A = 1980 à 1989 B = 1990 à 1999 C = 2000 à 2009 D = 2010 à 2019 E = 2020 à 2029 La troisième position correspond à l'année non codée. Exemple : GC9-H Année de fabrication codée : C9 Année de fabrication : 2009





Sicherheitshinweise

- Ein unsachgemäßer Einbau oder Manipulation des Sicherheitsschalters führt zum Verlust der Personenschutzfunktion und kann zu schweren oder tödlichen Verletzungen führen.
- Die Befestigung der Schutzeinrichtung muss immer durch mindestens zwei PSEN hs1 erfolgen! Siehe max. Belastung. Wenn die Risikobeurteilung der Maschine eine einkanalige Auswertung zulässt, kann ein Leerscharnier als Tragelement eingesetzt werden.
- Wird das PSEN hs1 bei einer Umgebungstemperatur von 70°C betrieben, ist eine beschleunigte Alterung der Anschlussleitung nicht ausgeschlossen !
- Die Anschlussleitung ist gegen mechanische Beschädigungen zu schützen. Die Installation der Leitung kann in Rohren oder Kabelkanälen erfolgen.
- Der Hersteller / Lieferant der Maschine / Anlage ist verpflichtet, die gültigen Normen für die Bemessung der Sicherheitsabstände der trennenden Schutzeinrichtung zur Gefahrenstelle zu berücksichtigen.
Hierunter fallen unter anderem die Vorschriften:
DIN EN ISO 13857, DIN EN 349, DIN EN 953, DIN EN 1088,
- Der Schalter darf nicht als Anschlag verwendet werden.

Safety information

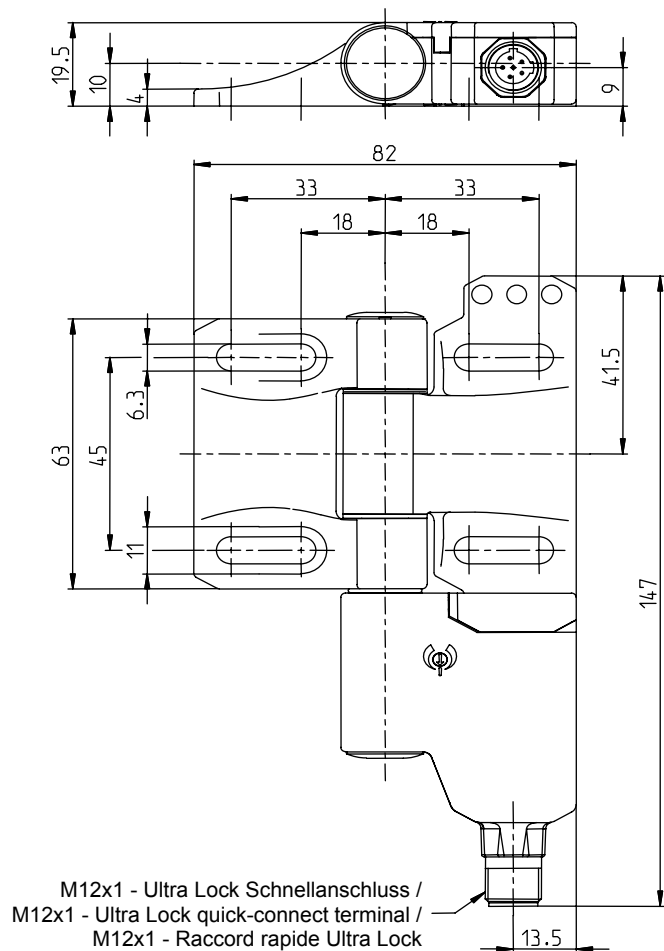
- Incorrect installation of or tampering with the safety switch may lead to loss of the personal protection function and can result in serious or fatal injuries.
- The safety guard must always be mounted by means of at least two PSEN hs1 hinge switches! See max. load. Providing the risk assessment of the machine allows single channel monitoring, a blank hinge can be used as a load bearing element.
- Accelerated ageing of the connection cable cannot be ruled out of the PSEN hs1 hinge switch is used at an ambient temperature of 70 °C!
- The connection cable must be protected against mechanical damage. The cable can be installed in conduits or cable ducts.
- The manufacturer/supplier of the machine/system shall be responsible for ensuring compliance with the applicable standards governing the safety distances of safety guards to hazardous areas.
These standards include in particular:
DIN EN ISO 13857, DIN EN 349, DIN EN 953, DIN EN 1088,
- The switch must not be used as a mechanical stop.

Consignes de sécurité

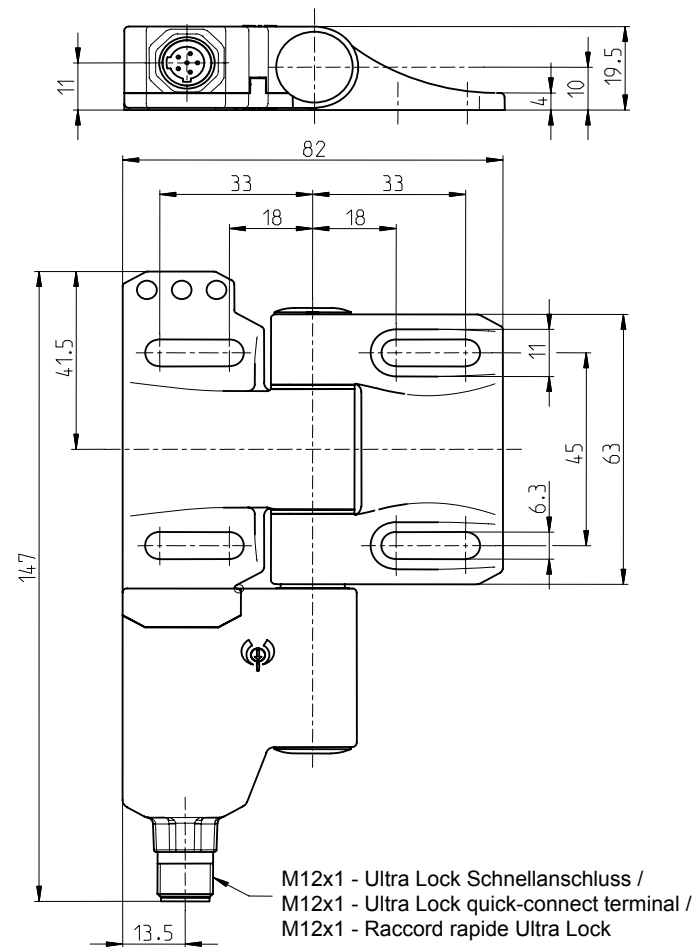


- Un montage ou une manipulation non correcte de l'interrupteur de sécurité entraîne la perte de la fonction de protection des personnes et peut conduire à des blessures graves.
- La fixation du dispositif de protection doit toujours être assurée par au moins deux PSEN hs1 ! Observer la charge maximale possible. Si l'évaluation de risque pour la machine autorise une évaluation à canal unique, il est possible d'utiliser une charnière vide comme élément porteur.
- En cas d'utilisation de la PSEN hs1 à une température ambiante de 70 °C, un vieillissement accéléré du câble de raccordement n'est pas exclu !
- Protéger le câble de raccordement de tout dommage mécanique. Il est possible de poser le câble dans tous les tubes ou conduites pour câbles.
- Le fabricant / fournisseur de la machine / de l'installation s'engage à respecter les normes actuellement en vigueur de mesure des distances de sécurité entre le dispositif de protection séparateur et la zone dangereuse.
On comprend, entre autres, par cela, les directives DIN EN ISO 13857, DIN EN 349, DIN EN 953, DIN EN 1088,
- Ne pas utiliser l'interrupteur comme butée.

PSEN hs1.1p



PSEN hs1.2p



Alle Abmessungen in Millimeter / All dimensions in millimetres / Toutes les dimensions sont indiquées en mm.

Montage

Die Montage darf nur durch autorisiertes Fachpersonal erfolgen.

Verunreinigungen können die Funktion des Systems stören. Dem ist vorzubeugen.



Die Montage muss nach DIN EN 1088 erfolgen. Maßnahmen zur Verringerung der Umgehungsmöglichkeiten sind besonders zu berücksichtigen.

Installation

Installation should only be carried out by authorised technical personnel.

Soiling can cause malfunctions in the system. Soiling must therefore be avoided.



Installation must be carried out in accordance with DIN EN 1088. Particular attention must be paid to measures designed to reduce the possibilities of bypassing the system.

Montage

Le montage ne doit être effectué que par du personnel qualifié autorisé.

Des saletés risquent de perturber le bon fonctionnement du système. Il faut les éviter.



Le montage doit être effectué conformément à la norme DIN EN 1088. Tenir en particulier compte des mesures destinées à réduire les possibilités de contournement des dispositifs de protection.

1 Montage des PSEN hs1 - Scharniers / Installing the PSEN hs1 hinge switch / Montage de la charnière PSEN hs1

1.1

1.2

1.3

Ausrichten der Scharnierachsen / Aligning the hinge axes / Régler les axes de la charnière

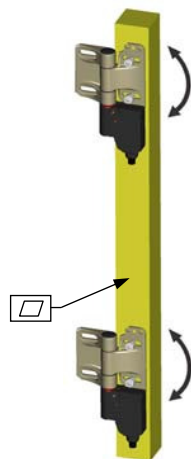


Abb.1 / Fig. 1

Richtstab /
Alignment bar /
Tige d'alignement

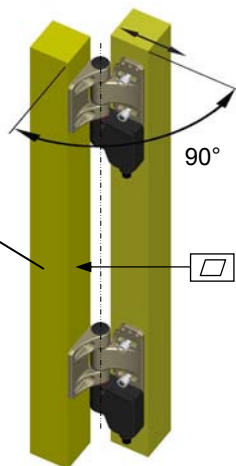


Abb.2 / Fig. 2



Abb.3 / Fig. 3

Als Befestigungsschrauben (Mindestfestigkeitsklasse 10.9)
Zyl.Schrauben M6 DIN EN ISO 4762 verwenden /

Use M6 socket head cap screws conforming to
DIN EN ISO 4762 to secure the hinge
(minimum strength class 10.9) /

Utiliser des vis à tête cylindrique M6 DIN EN ISO 4762
(classe de résistance minimale 10.9) comme vis de fixation.

a = Scharnierabstand /
Hinge spacing /
écartement de la charnière

- 1.1 Scharniere mit der 1. Scharnierhälfte auf einem ebenen Untergrund ausrichten und leicht mit den Befestigungsschrauben fixieren.

Align the hinge with the first half on a flat and even surface and lightly secure in position with the mounting screws.

Aligner la charnière avec la première moitié de la charnière sur une surface plane et la fixer légèrement avec les vis de fixation.

- 1.2 - Die Scharniere mit einem Richtstab (Alu-Profil) ausrichten.
- Die Anlageflächen müssen komplett ohne Luftspalt an dem Richtstab anliegen (z.B. Schraubzwinde). Dabei müssen die Scharnierhälften einen Winkel von $90^\circ \pm 10^\circ$ bilden.
- Die Scharnierachsen sind nun fluchtend ausgerichtet! Die Befestigungsschrauben jetzt komplett anziehen.

- Align the hinges with an alignment bar (aluminium section).
- The contact surfaces must rest fully against the alignment bar without any gaps (e.g. use screw clamps). The hinge halves must form an angle of $90^\circ \pm 10^\circ$.
- The hinge axes are now aligned flush! Now fully tighten the mounting screws.

- Aligner la charnière avec une tige d'alignement (profilé en aluminium).
- Les surfaces d'appui doivent reposer complètement et sans entrefer sur la tige d'alignement (par ex. serre-joint à serrage par vis). Pendant cette opération, les moitiés de la charnière doivent former un angle de $90^\circ \pm 10^\circ$.
- Les axes de la charnière sont maintenant alignés avec précision ! Serrer alors entièrement les vis de fixation.

- 1.3 Die Schutzeinrichtung jetzt an den anderen Scharnierhälften befestigen (Fingerschutz berücksichtigen).

Now secure the safety guard to the other half of the hinge (pay attention to finger guard gap).

Fixer maintenant le dispositif de protection sur l'autre moitié de la charnière (faire attention au protège-doigt).



- Bei der Montage sollte der Scharnierabstand (a) so groß wie möglich gewählt werden.
- Es sind generell zwei PSEN hs1 an einer Schutzeinrichtung bzw. Tür einzusetzen. Das zweite PSEN hs1 kann hierbei, zur Erhöhung des Sicherheitsniveaus, ein PSEN hs1 mit Schaltfunktion sein, oder als reines PSEN hs1 Scharnier ausgeführt werden (siehe „Zubehör“).
- Bei der Planung und Installation müssen die zulässigen Spaltmaße zur Erzielung eines Fingerschutzes



- The hinge spacing (a) should be selected as large as possible.
- Two PSEN hs1 hinge switches are generally used on one safety guard or safety gate. The second PSEN hs1 switch can be used to increase the level of safety or simply as a blank PSEN h1 hinge (see "Accessories").
- Planning and installation must take into account the permissible gap to accommodate the finger guard function. Please refer to the Section "Determining the



- Au montage, opter pour un écartement de la charnière (a) le plus grand possible.
- Monter normalement deux PSEN hs1 sur un dispositif de protection ou une porte. La deuxième PSEN hs1 peut être une PSEN hs1 à fonction de commutation pour augmenter le degré de sécurité ou une simple charnière PSEN hs1 (voir le chapitre « Accessoires »).
- Tenir compte des dimensions admissibles de l'intervalle pour obtenir une bonne protection des

berücksichtigt werden.

Hierzu bitte das Kapitel „Ermittlung des Türspalts in Abhängigkeit zu Öffnungswinkel, Türbreite und Überlappung“ und die geltenden Normen beachten!

- Um eine einwandfreie Funktion des PSEN hs1 zu ermöglichen, ist auf eine ausreichende Festig- und Steifigkeit des Rahmens zu achten. Eine Durchbiegung des Rahmens kann den Verschleiß erhöhen, wodurch die Lebensdauer gemindert werden kann.
- Die Befestigungsschrauben (Mindestfestigkeitsklasse 10.9) müssen durch geeignete Maßnahmen gegen ein Selbstlösen gesichert werden.

safety gate gap corresponding to the opening angle, gate width and overlap” as well as the applicable standards!

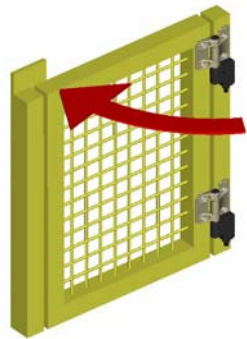
- Care must be taken to ensure that the frame is sufficiently strong and stable to ensure correct operation of the PSEN hs1. Sagging of the frame can increase wear, thus reducing the service life.
- Suitable measures must be implemented to prevent the mounting screws (minimum strength class 10.9) working loose.

doigts lors de la planification et de l'installation. Pour cela tenir compte du chapitre « Calcul du jeu entre dormant et vantail au niveau de l'angle d'ouverture, de la largeur de la porte et du chevauchement » et des normes actuellement en vigueur !

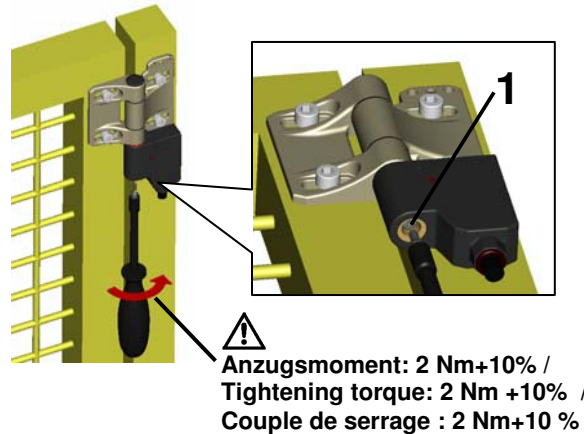
- Veiller à obtenir une solidité et une rigidité suffisantes du cadre pour garantir un fonctionnement parfait de la PSEN hs1. Une courbure du cadre peut augmenter l'usure, ce qui peut réduire la durée de vie de la charnière.
- Bloquer les vis de fixation (classe de résistance minimale 10.9) pour empêcher qu'elles ne se desserrent toutes seules en ayant recours à des mesures adéquates.

2 Festlegen des Schaltpunktes / Determining the switching point / Détermination du point de commutation

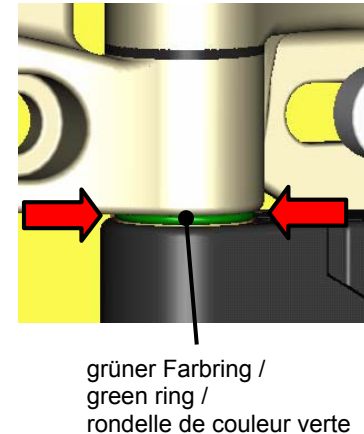
2.1



2.2



2.3



2.1 Um den Schaltpunkt festzulegen, muss die Tür oder Klappe in die geschlossene Position bewegt werden und dort gegen Verschieben oder Schwenken gesichert werden, z. B. durch einen Anschlag.

To determine the switching point, the safety gate or safety guard must be moved to the closed position and secured, e.g. by means of a mechanical stop, to prevent its displacement or movement.

Pour pouvoir déterminer le point de commutation, amener impérativement la porte ou le volet en position fermée et la/le bloquer pour empêcher tout décalage ou pivotement en ayant par ex. recours à une butée.

2.2 Die Schraube (1) muss mit dem mitgelieferten Spezial Bit angezogen werden, hierbei ist das Anzugsmoment von **2 Nm** zu beachten.

Screw (1) must be tightened with the special bit supplied with the switch. The tightening torque is **2 Nm**.

Serrer la vis (1) avec l'embout spécial fourni avec la charnière, respecter alors le couple de serrage de **2 Nm**.

2.3 Der nun voll in dem Spalt sichtbar gewordene grüne Farbring signalisiert dass der Einstellvorgang korrekt durchgeführt wurde.

The green ring that is now fully visible in the gap indicates that adjustment has been carried out correctly.

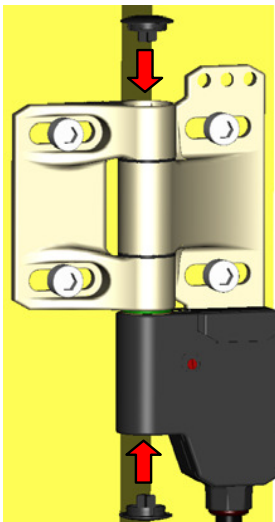
La bague de couleur verte maintenant entièrement visible dans l'interstice signale que le réglage a été couronné de succès.

Die Kontakte des PSEN hs1 schalten nach einer Schwenkbewegung von 3° vom festgelegten Schaltpunkt in beide Richtungen.

The contacts of the PSEN hs1 switch after a rotary motion of 3° from the defined switching point in both directions.

Les contacts de la PSEN hs1 sont activés après un mouvement pivotant de 3° à partir du point de commutation déterminé dans les deux sens.

3 Stopfen einsetzen - entfernen / Inserting - removing caps / Pose et dépose des bouchons



Einsetzen der Stopfen

Zum Schutz vor Eindringen von Verschmutzungen müssen die Stopfen an der Scharnieroberseite sowie an der Unterseite des Schalters eingedrückt werden.

Inserting the caps

To prevent dirt from entering the hinge, caps should be fitted at the top of the hinge and on the underside of the switch.

Pose des bouchons

Enfoncer les bouchons en haut de la charnière et en bas de l'interrupteur pour éviter toute pénétration de saletés.

Entfernen der Stopfen

Für eine Neueinstellung bzw. Umbau der Schalterposition müssen die Stopfen wieder aus dem PSEN hs1 entfernt werden.

Hierzu mit einer flachen Schraubendreherklinge in den Schlitz zwischen Stopfen und Scharnier bzw. Schaltergehäuse eintauchen und den Stopfen vorsichtig abhebeln.

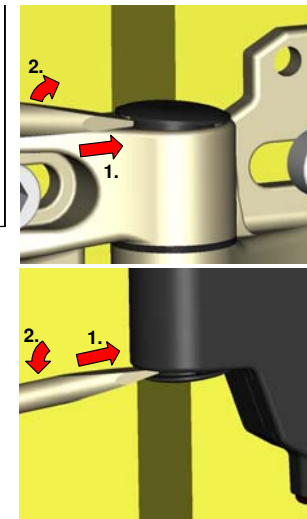
Removing the caps

The caps must be removed again from the PSEN hs1 hinge switch in order to readjust or change the switch position. To do so, insert a flat screwdriver blade in the slot between the cap and hinge or switch enclosure and carefully lever out the cap.

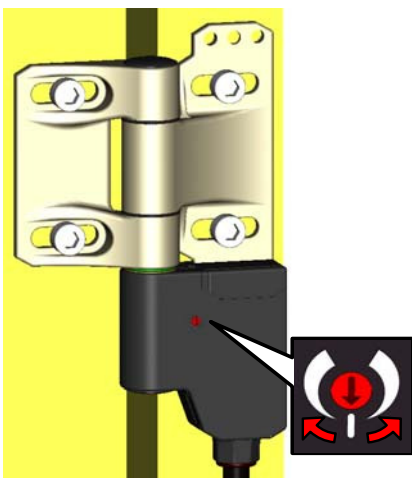
Dépose des bouchons

Il est nécessaire de retirer à nouveau les bouchons posés sur la PSEN hs1 afin de pouvoir réajuster ou modifier la position de l'interrupteur.

Pour cela, introduire une lame plate de tournevis dans la fente située entre le bouchon et la charnière ou le boîtier de l'interrupteur et soulever doucement le bouchon en faisant levier.



4 Justage des Schaltpunkts / Adjusting the switching point / Réglage du point de commutation



Über die Justageschraube kann der festgelegte Schaltwinkel durch Drehen in die jeweilige Richtung nachträglich noch um $\pm 1,5^\circ$ verändert werden.

Eine nachträgliche Veränderung kann zum Beispiel erforderlich sein, um Ungenauigkeiten bei der Montage auszugleichen (Anschlag verstellt; Montage der Schutzeinrichtung vor Ort).

Hierzu mit dem mitgelieferten Schraubendreher in den Schlitz des Pfeils eintauchen und justieren, bis der gewünschte Schaltwinkel erreicht ist. Generell sollte der Schaltwinkel so klein wie möglich gewählt werden.

With the aid of the adjusting screw, the set switching angle can be subsequently changed by $\pm 1.5^\circ$ by turning the screw in the required direction.

It may be necessary to subsequently change the setting, for example, in order to compensate for inaccuracies during installation (shift in stop adjustment; on-site assembly of the safety guard).

For this purpose, insert the supplied screwdriver in the slot in the arrow and turn until the required switching position is reached. In general, the smallest possible switching angle should be selected.

Il est possible de modifier ultérieurement de $\pm 1,5^\circ$ l'angle de commutation déterminé en tournant la vis de réglage dans le sens correspondant.

Il est, par exemple, nécessaire de modifier ultérieurement le point de commutation pour compenser des inexactitudes de montage (butée dérégulée ; montage sur place du dispositif de protection).

Pour cela, introduire le tournevis fourni avec la charnière dans la fente de la flèche et régler jusqu'à obtention du point de commutation souhaité. Choisir, d'une manière générale, le plus petit angle de commutation possible.

Um Fehlschaltungen durch anlagen- oder betriebsbedingte Schwingungen zu vermeiden, kann unter Beachtung der Vorschriften und Normen auch der Schaltwinkel vergrößert werden.



Bitte hierzu die Sicherheitshinweise des Kapitels „Ermittlung des Türspalts in Abhängigkeit zum Öffnungswinkel, Türbreite und Überlappung“ beachten.

While observing the regulations and standards, the switching angle may also be increased in order to prevent machine or equipment vibration from inadvertently triggering the switching function.



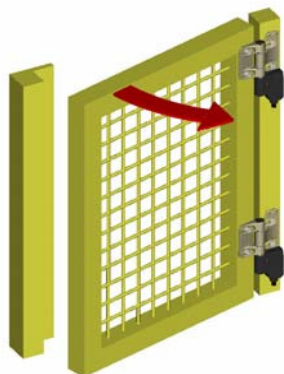
Please refer to the safety information in "Determining the safety gate gap corresponding to the opening angle, gate width and overlap".

Il est également possible d'agrandir l'angle de commutation en respectant les normes et directives actuellement en vigueur pour éviter toute commutation intempestive par des vibrations des installations ou liées au fonctionnement.



Lire soigneusement à ce sujet les consignes de sécurité du chapitre «Calcul du jeu entre le dormant et le vantail en fonction de l'angle d'ouverture, de la largeur de la porte et du chevauchement».

5 Mechanische Funktionsprüfung / Mechanical function check / Contrôle des fonctions mécaniques



Nach der Installation und der ggf. erfolgten Feinjustage des Schaltpunktes, muss das System auf Funktion überprüft werden. Die Sicherheitskontakte in dem PSEN hs1 müssen, wenn die Tür mehr als 3° ($\pm 1,5^\circ$) geöffnet wird, öffnen.

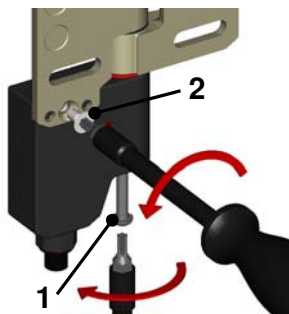
Check that the system is operating correctly after installation or after finely adjusting the switching point. The safety contacts in the PSEN hs1 must open when the safety gate is opened by more than 3° ($\pm 1.5^\circ$).

Il est nécessaire de contrôler le bon fonctionnement du système après la pose et, le cas échéant, le réglage de précision du point de commutation. Les contacts de sécurité de la PSEN hs1 doivent couper le circuit lorsque la porte est ouverte de plus de 3° ($\pm 1,5^\circ$).

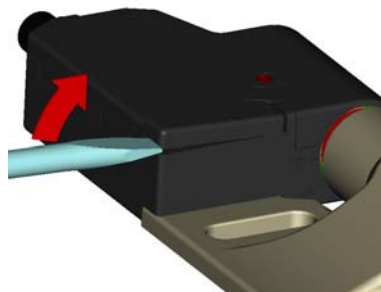
Umsetzen des Schalters und neuen Schaltpunkt festlegen / Repositioning the switch and determining the new switching point / Déplacement de l'interrupteur et nouvelle détermination du point de commutation

1 Umsetzen des Schalters am PSEN hs1 Scharnier / Repositioning the switch on the PSEN hs1 hinge / Déplacement de l'interrupteur sur la charnière PSEN hs1

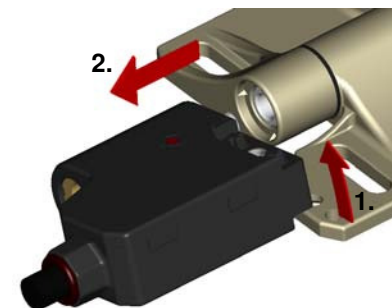
1.1



1.2



1.3



1.1 Die Schrauben (1) und (2) müssen mit dem mitgelieferten Spezial Bit gelöst und bei Seite gelegt werden. Diese Schrauben werden im weiteren Ablauf des Umsetzens des Schalters an dem PSEN hs1 wieder benötigt!

Undo screws (1) and (2) with the special bit supplied with the switch and place to one side. These screws will be required again as part of the procedure to reposition the switch on the PSEN hs1!

Desserrer les vis (1) et (2) à l'aide de l'embout spécial fourni avec la charnière et les mettre de côté. Ces vis seront de nouveau utilisées ultérieurement pour déplacer l'interrupteur sur la PSEN hs1 !

1.2 Die nicht benutzte Seite für die PSEN hs1-Scharnieranbindung ist durch eine Abdeckkappe verschlossen. Diese kann mit Hilfe eines flachen Schraubendrehers gelöst werden. Hierzu mit der Schraubendreherklinge in den seitlichen Schlitz zwischen Gehäuse und Abdeckkappe des Schalters tauchen und diese leicht anhebeln. Die Abdeckkappe sollte nach erfolgtem Umbau wieder auf die unbenutzte Seite gesteckt werden.

The side of the PSEN hs1 that is not used to attach the hinge is closed off by a cap. This cap can be detached using a flat screwdriver blade. To do so, insert the screwdriver blade in the side slit between the switch enclosure and cap and lightly lever off. After repositioning the switch, the cap should be replaced on the unused side.

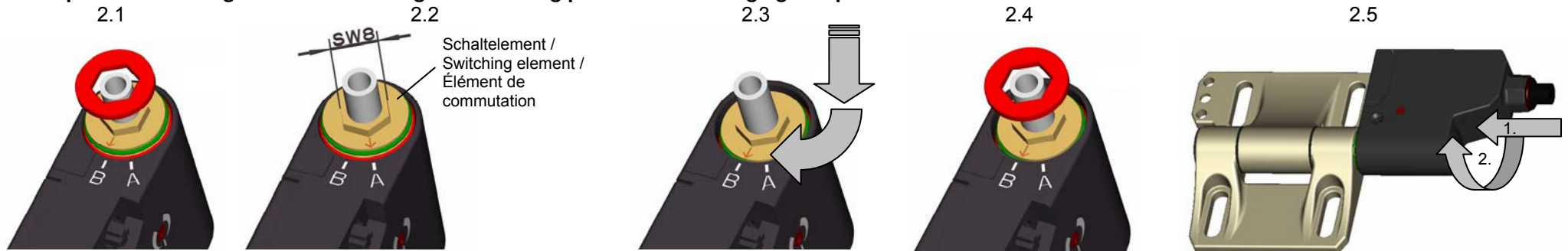
Recouvrir le côté qui ne sert pas à rattacher la charnière PSEN hs1 d'un capuchon. Il est possible de le retirer avec un tournevis plat. Pour cela introduire la lame du tournevis dans la fente latérale située entre le boîtier et le capuchon de l'interrupteur et faire légèrement levier. Enfoncer de nouveau le capuchon sur le côté libre une fois la modification effectuée.

1.3 Nun kann der Schalter in der wie in der Abbildung gezeigten Reihenfolge geschwenkt und von dem PSEN hs1-Scharnier abgezogen werden.

The switch can now be swiveled as shown in the illustration and detached from the PSEN hs1 hinge.

Il est maintenant possible de faire pivoter l'interrupteur dans l'ordre indiqué sur la figure et de le retirer de la charnière PSEN hs1.

2 Schaltpunkt neu festlegen / Re-determining the switching point / Nouveau réglage du point de commutation



2.1 Die freiwerdende einmalig verwendbare rote Kunststoffscheibe abheben.

Remove the single-use red plastic washer.

Soulever la bague en matière plastique rouge à usage unique alors visible.

2.2 Die Pfeil-Markierung auf der Stirnfläche des Schaltelements ist mit der Kennzeichnung „A“ zur Deckung zu bringen. Zum leichteren Drehen des Schaltelements, wird ein Gabel- oder Ringschlüssel der Größe SW8 empfohlen.

Align the arrow mark on the face of the switching element with the "A" on the switch. Use a WAF8 open-ended or ring spanner to turn the switching element.

Amener le repère sous forme de flèche sur la face de l'élément de commutation en face de l'inscription « A ». Nous recommandons d'utiliser une clé à fourche ou polygonale de 8 pour faire tourner plus facilement l'élément de commutation.

2.3 Nun das Schaltelement leicht in das Schaltgehäuse eindrücken und gleichzeitig drehen bis die Markierung auf der Stirnfläche der Schaltwalze mit der Kennzeichnung „B“ auf dem Schaltergehäuse zur Deckung kommt.

Now lightly press the switching element into the enclosure while turning until the mark on the face of the switching element is aligned with the "B" on the switch enclosure.

Enfoncer maintenant légèrement l'élément de commutation dans le boîtier de l'interrupteur et tourner en même temps jusqu'à ce que le repère sur la face du cylindre de commutation se trouve en face du repère « B » du boîtier de l'interrupteur.

2.4 Das Schaltelement noch mal bis zum Anschlag in das Schaltergehäuse einpressen. Nun kann die neue Kunststoffscheibe aus dem Zubehörbeutel auf den 6-kant der Schaltwalze aufgesetzt werden.

Once again press the switching element as far as it will go into the switch enclosure. The new plastic washer from the accessories bag can now be fitted on to the hexagon of the switching element.

Enfoncer de nouveau jusqu'en butée l'élément de commutation dans le boîtier de l'interrupteur. Il est maintenant possible de positionner la nouvelle bague en matière plastique sortie du sachet des accessoires sur le cylindre de commutation à six pans.

2.5 Abschließend wird das Schaltergehäuse wieder in das Scharnier eingeführt und um 30° geschwenkt. Das Schaltergehäuse muss nun wieder mit der Senkschraube und dem mitgelieferten Spezialwerkzeug befestigt werden (2 Nm).

Finally, reinstall the switch enclosure in the hinge and turn it by 30°. Now resecure the switch enclosure with the countersunk screw and the special tool supplied with the switch (2 Nm).

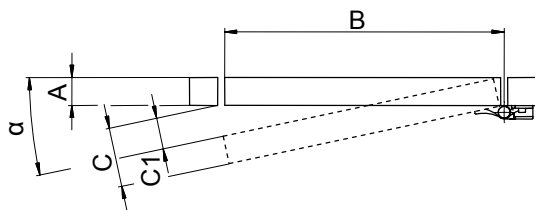
Pour conclure, introduire de nouveau le boîtier de l'interrupteur dans la charnière et faire pivoter de 30°. Fixer de nouveau le boîtier de l'interrupteur à l'aide de la vis à tête fraisée et de l'outil spécial fourni avec la charnière à 2 Nm.

Ermittlung des Türspalts in Abhängigkeit zu Öffnungswinkel, Türbreite und Überlappung / Determining the safety gate gap corresponding to the opening angle, gate width and overlap / Calcul du jeu entre dormant et vantail au niveau de l'angle d'ouverture, de la largeur de la porte et du chevauchement

Bei der Planung und Installation muss berücksichtigt werden, dass bei dem eingestellten Schaltpunkt und dem dazu analogen Öffnungswinkel der Tür nur ein ausreichend kleiner Spalt zwischen Türblatt und Rahmen vorhanden ist. Dies ist erforderlich, um ein Hineingreifen oder ähnliches in die Trennende Schutzeinrichtung verhindern zu können.

For planning and installation it is important to ensure that there is only a sufficiently small gap between the gate element and frame at the set switching point and the corresponding opening angle of the safety gate. This is required to prevent the possibility of reaching into the safety guard.

Tenir compte lors de la planification et du montage qu'il n'y a qu'un petit espace suffisant entre le vantail et le dormant pour le point de commutation réglé et l'angle d'ouverture correspondant de la porte. Cela est nécessaire pour empêcher toute préhension dans le dispositif de protection séparateur.



Entscheidend für eine sicherheitsgerichtete Applikation ist der Winkel, bei dem die Zwangsöffnung erreicht wird! Beim PSEN hs1 liegt der Zwangstrennungswinkel bei 6° und kann sich durch Toleranzen und Verschleiß um 2° bis auf 8° vergrößern. Zur Erleichterung bei der Auswahl der entscheidenden Werte sind in der Tabelle 1 diese Spalten hervorgehoben.



The decisive factor in safety applications is the angle at which positive opening action is achieved! The positive opening angle of the PSEN hs1 hinge switch is 6° which can increase by 2° to 8° due to tolerances and wear. To make selection of the decisive values easier, these columns are highlighted in Table 1.



L'angle auquel l'ouverture forcée est atteinte est décisif pour une application orientée sur la sécurité ! L'angle de séparation forcée est égal à 6° dans le cas de la PSEN hs1. Des tolérances et l'usure peuvent l'augmenter de 2°, il atteint alors 8°. Ces colonnes sont mises en évidence en gris foncé dans le tableau 1 pour faciliter le choix des valeurs décisives.

Tabelle1 / Table 1 / Tableau 1

α	1°	2°	3°	4°	5°	6°	7°	8°	9°	10°
B	C									
100	1,7	3,5	5,2	7,0	8,7	10,5	12,2	13,9	15,6	17,4
150	2,6	5,2	7,9	10,5	13,1	15,7	18,3	20,9	23,5	26,0
200	3,5	7,0	10,5	14,0	17,4	20,9	24,4	27,8	31,3	34,7
250	4,4	8,7	13,1	17,4	21,8	26,1	30,5	34,8	39,1	43,4
300	5,2	10,5	15,7	20,9	26,1	31,4	36,6	41,8	46,9	52,1
350	6,1	12,2	18,3	24,4	30,5	36,6	42,7	48,7	54,8	60,8
400	7,0	14,0	20,9	27,9	34,9	41,8	48,7	55,7	62,6	69,5
450	7,9	15,7	23,6	31,4	39,2	47,0	54,8	62,6	70,4	78,1
500	8,7	17,4	26,2	34,9	43,6	52,3	60,9	69,6	78,2	86,8
550	9,6	19,2	28,8	38,4	47,9	57,5	67,0	76,5	86,0	95,5
600	10,5	20,9	31,4	41,9	52,3	62,7	73,1	83,5	93,9	104,2
650	11,3	22,7	34,0	45,3	56,7	67,9	79,2	90,5	101,7	112,9
700	12,2	24,4	36,6	48,8	61,0	73,2	85,3	97,4	109,5	121,6
750	13,1	26,2	39,3	52,3	65,4	78,4	91,4	104,4	117,3	130,2
800	14,0	27,9	41,9	55,8	69,7	83,6	97,5	111,3	125,1	138,9
850	14,8	29,7	44,5	59,3	74,1	88,8	103,6	118,3	133,0	147,6
900	15,7	31,4	47,1	62,8	78,4	94,1	109,7	125,3	140,8	156,3
950	16,6	33,2	49,7	66,3	82,8	99,3	115,8	132,2	148,6	165,0
1000	17,5	34,9	52,3	69,8	87,2	104,5	121,9	139,2	156,4	173,6
1050	18,3	36,6	55,0	73,2	91,5	109,8	128,0	146,1	164,3	182,3
1100	19,2	38,4	57,6	76,7	95,9	115,0	134,1	153,1	172,1	191,0
1150	20,1	40,1	60,2	80,2	100,2	120,2	140,1	160,0	179,9	199,7
1200	20,9	41,9	62,8	83,7	104,6	125,4	146,2	167,0	187,7	208,4
1250	21,8	43,6	65,4	87,2	108,9	130,7	152,3	174,0	195,5	217,1
1300	22,7	45,4	68,0	90,7	113,3	135,9	158,4	180,9	203,4	225,7
1350	23,6	47,1	70,7	94,2	117,7	141,1	164,5	187,9	211,2	234,4
1400	24,4	48,9	73,3	97,7	122,0	146,3	170,6	194,8	219,0	243,1
1450	25,3	50,6	75,9	101,1	126,4	151,6	176,7	201,8	226,8	251,8
1500	26,2	52,3	78,5	104,6	130,7	156,8	182,8	208,8	234,7	260,5

Berechnungsbeispiel

Der tatsächliche vorhandene Türspalt C1 kann nach Ermittlung des Wertes C nach nebenstehender Tabelle 1, abzüglich der Rahmenbreite, leicht berechnet werden.

C1 = C - A

Beispiel: Eine Tür aus A= 40 mm Aluminiumprofil mit einer Breite B von 900 mm soll durch den Einsatz des PSEN hs1 abgesichert werden.

Der Schaltpunkt wird bei geschlossener Tür fixiert, der PSEN hs1 typische Schaltpunkt liegt nun in Öffnungsrichtung bei $\alpha = 3^\circ$. Aus der nebenstehenden Tabelle ergibt sich dafür im Neuzustand ein Türspalt C von ca. 47,1 mm.

Der tatsächliche Türspalt, kann nach der Formel C1=C-A berechnet werden.

C1= 47,1 mm - 40 mm = 7,1 mm

- α = Öffnungswinkel der Tür
- B = Türbreite in mm
- C = Türspalt in mm bei der Rahmenbreite A = 0 mm

Calculation example

The actual gate gap C1 can be easily calculated after determining the value C from Table 1 opposite minus the frame width.

C1 = C - A

Example: A safety gate made from A= 40 mm aluminium section with a width B of 900 mm is to be secured by the PSEN hs1 hinge switch.

The switching point is determined with the safety gate closed, the typical switching point of the PSEN hs1 is $\alpha = 3^\circ$ in opening direction. The table opposite shows a gate gap C of approx. 47.1 mm when new.

The actual gate gap can be calculated using the formula C1=C-A.

C1 = 47.1 mm - 40 mm = 7.1 mm

- α = Opening angle of gate
- B = Gate width in mm
- C = Gate gap in mm at frame width A = 0 mm

Exemple de calcul

Il est possible de calculer facilement le jeu entre dormant et vantail vraiment disponible C1 en calculant la valeur C en fonction du tableau 1 ci-contre, moins la largeur du dormant.

C1 = C - A

Exemple : Il faut protéger une porte en profil d'aluminium A = 40 mm de 900 mm de largeur (B) avec la PSEN hs1.

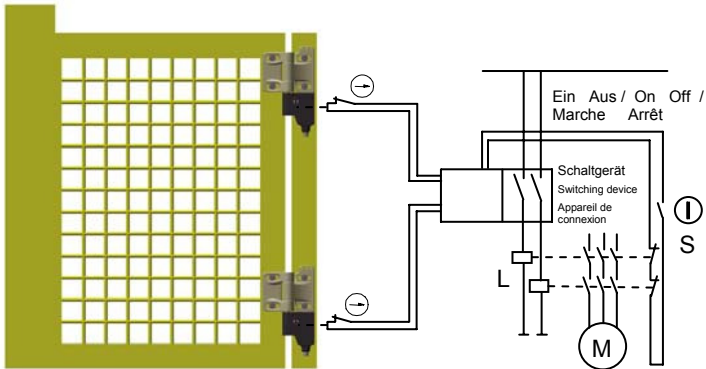
Le point de commutation est déterminé lorsque la porte est fermée, le point de commutation typique de la PSEN hs1 est alors égal à $\alpha = 3^\circ$ dans le sens de l'ouverture. Il ressort du tableau ci-contre que le jeu entre dormant et vantail C est égal à environ 47,1 mm à l'état neuf.

Il est possible de calculer le jeu réel entre dormant et vantail avec la formule C1 = C-A.

C1= 47,1 mm - 40 mm = 7,1 mm

- α = Angle d'ouverture de la porte
- B = Largeur de la porte en mm
- C = Jeu en millimètres pour un dormant dont la largeur A = 0 mm

Elektrischer Anschluss / Electrical termination / Raccordement électrique



! Der elektrische Anschluss darf ausschließlich von autorisiertem Fachpersonal durchgeführt werden.
Systembeschreibung / Applikationsvorschlag mit redundanter Auslegung auch in der Leistungsebene

S = Startfunktion
 M = Motor
 L = Leistungsschutz

! Electrical connection should only be carried out by authorised technical personnel.
System description / Suggested application with redundant configuration also on the power level

S = Start function
 M = Motor
 L = Power contactor

! Le raccordement électrique ne doit être effectué que par un personnel qualifié autorisé.
Description du système / Suggestion d'application avec configuration redondante même en puissance

S = Fonction de démarrage
 M = Moteur
 L = Dispositif de protection de puissance

Das Gesamtkonzept der Steuerung, in die das Sicherheits-Schaltscharnier PSEN hs1 eingebunden ist, ist durch den Endverbraucher/Maschinenkonstrukteur entsprechend DIN EN ISO 13849-2 zu validieren.

The overall control concept which includes the safety hinge switch PSEN hs1 must be validated by the end user/machine designer in accordance with DIN EN ISO 13849-2.

Le concept complet de la commande dans laquelle la charnière de sécurité PSEN hs1 est intégrée, doit être validé par le consommateur final/constructeur de machines selon la DIN EN ISO 13849-2.

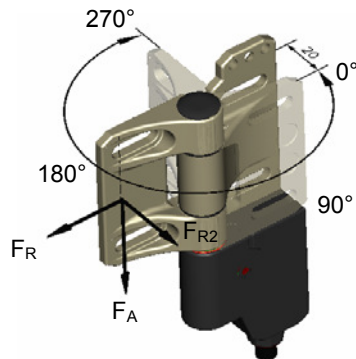
Elektrische Daten / Electrical Data / Caractéristiques électriques

Bemessungsisolationsspannung / Rated insulation voltage / Tension assignée d'isolement	U_i	250 V	250 V	250 V
Bemessungsstoßspannungsfestigkeit / Rated surge voltage strength / Résistance aux ondes de surtension assignée	U_{imp}	2,5 kV	2.5 kV	2,5 kV
Konv. thermischer Strom / Conv. thermal current / Courant thermique conv.	I_{the}	4 A	4 A	4 A
Bemessungsbetriebsspannung / Rated operating voltage / Tension assignée d'emploi	U_e	230 V AC; 24 V DC	230 V AC; 24 V DC	230 V AC; 24 V CC
Gebrauchskategorie / Utilization category / Catégorie d'usage		AC-15, U_e/I_e 230 V / 3 A; DC-13, U_e/I_e 24 V / 1 A	AC-15, U_e/I_e 230 V / 3 A; DC-13, U_e/I_e 24 V / 1 A	AC-15, U_e/I_e 230 V / 3 A; DC-13, U_e/I_e 24 V / 1 A
Zwangsöffnung / Positively driven opening / Ouverture forcée	⊕	nach IEC/EN 60947-5-1, Anhang K	As per IEC/EN 60947-5-1, Annex K	selon la norme CEI/EN 60947-5-1, annexe K
Bedingter Bemessungskurzschlussstrom / Rated conditional short-circuit current /		1000 A	1000 A	1000 A
Kurzschlussschutzeinrichtung / Short-circuit protection / Protection contre court-circuit		Schmelzsicherung 4 A gL/gG	Fuse 4 A gL/gG	Fusible 4 A gL/gG
Schutzklasse / Protection class / Classe de protection		II (schutzisoliert)	II (insulated)	II (à double isolation)

Mechanische Daten (Die Daten beziehen sich auf PSEN hs1 mit fixiertem Schaltpunkt.) / **Mechanical data** (The data refer to the PSEN hs1 with set switching point) /

Caractéristiques techniques (elles concernent la PSEN hs1 à point de commutation fixe)

Schalter / Switch / Interrupteur	PBT	PBT	PBT
Scharnier / Hinge / Charnière	G-X22CrNi17	G-X22CrNi17	G-X22CrNi17
Umgebungstemperatur / Ambient temperature / Température ambiante	-25°C bis +70°C (Anschlusskabel fest verlegt)	-25°C to +70°C (connection cable installed)	de -25 °C à +70 °C (câble de raccordement posé de manière fixe)
Kontaktart / Contact type / Type de contact	Tastschalter 2 Öffner	Touch contact 2 NC contacts	commutateur à action fugitive 2 NC
Mechanische Lebensdauer / Mechanical service life / Durée de vie mécanique	10 ⁶ Schaltspiele	10 ⁶ switching operations	10 ⁶ opérations
Schalzhäufigkeit / Switching frequency / Fréquence de commutation	Max. 300 Schaltungen/Std.	max. 300 switching operations/hour	300 enclenchements maxi./h
Befestigung / Mounting / Fixation	4 x M6 Schrauben DIN EN ISO 7984 auf ebenem und biegesteifem Grund	4x M6 screws DIN EN ISO 7984 On flat and rigid base	4 vis M6 DIN EN ISO 7984 sur une surface plane et résistante à la flexion
Mindestfestigkeitsklasse / Minimum strength class / Classe de résistance minimale	10.9	10.9	10.9
Anschlussart / Type of connection / Type de raccordement	M12-Stecker, 4-polig, A-codiert	M12 connector, 4-pin, A-coded	connecteur M12, à 4 pôles, codé A
Gewicht / Weight / Poids	Ca. 0,65 kg	approx. 0.65 kg	env. 0,65 kg
Einbaulage / Installation position / Position de montage	beliebig	Any	libre
Schutzart / Protection class / Degré de protection	IP 67 nach IEC/EN 60529	IP67 as per IEC/EN 60529	IP 67 selon la norme CEI/EN 60529
Schaltwinkel / Switching angle / Angle de commutation	+/- 3° ab Fixierpunkt für die Öffner und 9° für den Schließer	+/-3° from set point for NC contact and 9° for NO contact	+/- 3° à partir du point de fixation pour les NC et 9° pour le NF
Zwangsöffnungswinkel / Positive opening angle / Angle d'ouverture forcée	6°+2° ab Fixierpunkt in beiden Richtungen (bei 0°-3° nur in Plus-Richtung, bei 267°-270° nur in Minus-Richtung)	6°+2° from set point in both directions (only in plus direction at 0°-3°, only in minus direction at 267°-270°)	6°+2° à partir du point de fixation dans les deux sens (pour 0° à 3° uniquement dans le sens positif, pour 267° à 270° uniquement dans le sens négatif)
Zwangsöffnungsdrehmoment / Positive opening torque / Couple d'ouverture forcée	1,5 Nm	1.5 Nm	1,5 Nm
Mechanische Belastung / Mechanical load / Charge mécanique (Einleitrichtung der Kräfte siehe Abb.4 Seite 5) / (see Fig. 4 Page 5 for direction of force application) / (voir fig. 4 à la page 5 pour connaître le sens des forces chargées)	F _{R1} = max. 1200 N F _{R2} = max. 500 N F _A = max. 1200 N	F _{R1} = max. 1200 N F _{R2} = max. 500 N F _A = max. 1200 N	F _{R1} = max. 1200 N F _{R2} = max. 500 N F _A = max. 1200 N



Der PSEN hs1 hat einen **Schwenkwinkel** von 0°-270°. In diesem Bereich ist auch der Schaltpunkt frei wählbar.

The PSEN hs1 has a **swivel range** of 0°-270°. The switching point is also freely selectable within this range.

La PSEN hs1 a un **angle de pivotement** compris entre 0° et 270°. Il est également de choisir à volonté le point de commutation dans cette plage.

Kennzahlen für Sicherheitstechnik / ID for safety engineering / Chiffres pour la technique de sécurité

B10d

2 x 10⁶ Zyklen

2 x 10⁶ cycles

2 x 10⁶ cycles

Hinweis / Notice / Renseignement

Werden Zuhaltungen / Positionsschalter hintereinander geschaltet, dann wird der Performance Level nach DIN EN 13849-1 reduziert. Der Grund ist eine verringerte Fehlererkennung.
 The performance level in accordance with DIN EN 13849-1 is reduced if latching devices/position switches are connected in series. This is due the fact that fault recognition is reduced.
 Si des verrouillages / interrupteurs de position sont commutés les uns après les autres, le niveau de performance est réduit selon la norme DIN EN 13849-1. Cela est dû à une reconnaissance réduite des erreurs.

Vorschriften / Standards / Directives

VDE 0660 T100, DIN EN 60947-1, IEC 60947-1

VDE 0660 T200, DIN EN 60947-5-1, IEC 60947-5-1

EG-Konformität / EC conformity / Conformité CE



Zulassungen / Approvals / Homologations

BG / BG / BG (association professionnelle)

cCSA_{US} B300

Schaltsymbol und Schaltdiagramm / Circuit symbol and circuit diagram / Symbole de commutation et schéma de commutation

Kontaktart / Contact type /

2 Öffner (Zb) / 2 NC contacts (Zb) /

Type de contact

2 NC (Zb)

Schaltglied / Switching element

A2Z Tastschaltglied / A2Z Touch-contact element /

Élément de contact

élément de contact à action fugitive A2Z

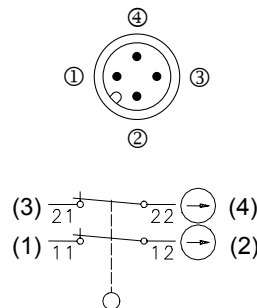
Anschluss / Connection /

Kabeldose / connector socket /

Raccordement électrique

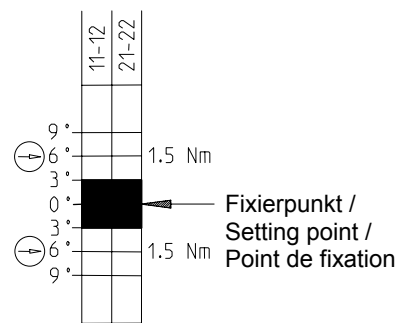
fiche femelle

Schaltymbol &
 Schaltdiagramm /
 Circuit symbol &
 Circuit diagram /
 Symbole de commutation et
 schéma de commutation



Ein /
 On /
 Marche

Aus /
 Off /
 Arrêt



Fixierpunkt im Bereich von 0° ... 270° frei wählbar

Toleranzen:

Schaltwinkel (öff.) + / -1,5°

Zwangsöffnungs Drehmoment 10%

Zwangsöffnungswinkel + / - 1,5°

Setting point freely selectable in range from 0° to 270°

Tolerances:

Switching angle (NC contact) +/-1.5°

Positive opening torque 10%

Positive opening angle +/-1.5°

Point de fixation possible entre 0° et 270°

Tolérances :

angle de commutation (ouv.) + / -1,5°

couple d'ouverture forcée 10 %

angle d'ouverture forcée + / - 1,5°

Instandhaltung / Wartung

Das Schaltgerät ist wartungsfrei.

Für einen störungsfreien und langlebigen Betrieb müssen in regelmäßigen Abständen Überprüfungen durchgeführt werden:

- fester Sitz aller Komponenten
- sichere Schaltfunktion
- Zustand aller Dichtelemente
- starke Verschleißspuren
- Fluchten der Scharnierachsen

Bei festgestellten Mängeln muss das komplette Schaltgerät ausgetauscht werden.

Maintenance / Servicing

The switching device is maintenance-free.

To ensure trouble-free operation and a long service life, the following checks should be carried out at regular intervals:

- Secure fit of all components
- Reliable switching function
- Condition of all sealing elements
- Wear and tear
- Alignment of hinge axes

The complete switching device should be replaced if any defects are found.

Entretien / Maintenance

Le commutateur ne nécessite aucun entretien.

Il est nécessaire de contrôler ce qui suit à intervalles réguliers pour garantir un fonctionnement parfait et durable du dispositif :

- Assise correcte de toutes les pièces
- Fonction de commutation correcte
- État de tous les éléments d'étanchéité
- Absence de traces importantes d'usure
- Alignement des axes de la charnière

Remplacer le commutateur, dans son ensemble, en cas de défauts constatés.

Haftungsausschluss

Bei Verletzung der Anweisungen (bestimmungsgemäßer Gebrauch, Sicherheitshinweise, Montage und Anschluss durch geschultes Personal, Prüfung auf sichere Funktion) erlischt die Haftung.

Liability disclaimer

Failure to follow these instructions (intended use, safety instructions, installation and connection by trained personnel, safe function test) will invalidate any liability.

Exclusion de la responsabilité

La responsabilité du fabricant est annulée si les instructions ne sont pas respectées (emploi conforme à l'utilisation prévue, consignes de sécurité, montage et branchement effectués par un personnel ayant reçu la formation nécessaire, contrôle de la sécurité de fonctionnement).

**Art.-Nr. /
Art. No. /
Réf.**

**Benennung /
Designation /
Désignation**

570280

PSEN hs1 hinge

Leerscharnier mit gleichen Abmessungen, ohne Schaltergehäuse / Blank hinge with same dimensions, no switch enclosure /
Charnière vide de dimensions égales, sans boîtier pour l'interrupteur

570281

PSEN hs kit1

Wechselkit zur Schaltpunktneuerstellung / Change kit for re-adjusting switching point / Kit de modification pour redéterminer le point de commutation



Beinhaltet:

- 2 Ersatzstopfen
- 1 Spezialbit
- 1 Kunststoffscheibe
- 1 Betriebs- und Montageanleitung

Content:

- 2 replacement caps
- 1 Special bit
- 1 Plastic washer
- 1 Installation and operating instructions

Il comprend :

- 2 bouchons de remplacement
- 1 embout spécial
- 1 rondelle en matière plastique
- 1 exemplaire des instructions de service et de montage

Die deutsche Sprachfassung ist die Originalbetriebs- und Montageanleitung. Bei anderen Sprachen handelt es sich um die Übersetzung der Originalbetriebs- und Montageanleitung.

The original operating and installation instructions are the German language version. Other languages are a translation of the original operating and installation instructions.

La version allemande est la langue d'origine des instructions de service et de montage. Les autres langues ne sont qu'une traduction des instructions de service et de montage en langue allemande.

► **Technischer Support**
+49 711 3409-444

► ...
In vielen Ländern sind wir durch unsere Tochtergesellschaften und Handelspartner vertreten.

Nähere Informationen entnehmen sie bitte unsere Homepage oder nehmen sie Kontakt mit unserem Stammhaus auf.

► **Technical Support**
+49 711 3409-444

► ...
In many countries we are represented by our subsidiaries and trading partners.

Please visit our Homepage for further details or contact our headquarters.

► **Technical support**
+49 711 3409-444

► ...
Nos filiales et partenaires commerciaux nous représentent dans de nombreux pays.

Pour plus de renseignements, consultez notre site Internet ou contactez notre maison mère.

► **www**
www.pilz.com

► ...
Pilz Gmbh & Co. KG
Sichere Automation
Felix-Wankel-Straße 2
73760 Ostfildern, Germany
Telephone : +49 711 3409-0
Telefax : +49 711 3409-133
E-Mail : pilz.gmbh@pilz.de

EG-Konformitätserklärung

EC-Declaration of Conformity

Originalerklärung/original declaration

Wir **Pilz GmbH & Co. KG, Felix-Wankel-Str. 2, 73760 Ostfildern, Deutschland**

We **Pilz GmbH & Co. KG, Felix-Wankel-Str. 2, 73760 Ostfildern, Germany**

erklären in alleiniger Verantwortung, dass das Produkt

declare under our sole responsibility that the product

PSEN hs1.1p, PSEN hs1.2p

Sicherheits-Schaltcharnier

Safety Hinge Switch

Sicherheitsbauteil nach EG-Richtlinie 2006/42/EG, Anhang V

Safety component according to EC guideline 2006/42 EC, annex V

auf das sich diese Erklärung bezieht, mit der/den folgenden Norm(en) oder normativen Dokument(en) übereinstimmt.

to which this declaration relates is in conformity with the following standard(s) or other normative document(s).

DIN EN 60947-5-1: 04.2010, GS-ET-15: 10.2009

Das bezeichnete Produkt entspricht den folgenden europäischen Richtlinien:

The described product corresponds to the following European Directives:

2004/108/EG EMV-Richtlinie / EC EMC directive

2006/42/EG Maschinenrichtlinie / EC Machinery directive

Die Übereinstimmung eines Baumusters des bezeichneten Produkts mit der Richtlinien Nr.:

Consistency of a production sample with the marked product in accordance with the Directives No:

2006/42/EG Maschinenrichtlinie / EC Machinery directive

wurde bescheinigt durch:

has been certified by:

Notifizierte Stelle/Anschrift:

Notified agency/Address:

DGUV / Fachausschuss Elektrotechnik Prüf- und

Zertifizierungsstelle im BG-PRÜFZERT

Gustav-Heinemann-Ufer 130

D-50968 Köln

Kennnummer 0340

Nummer der Bescheinigung: ET 10136

Certification number:

Ausstelldatum: 05.08.2010

Date of issue:

Das bezeichnete Produkt stimmt mit dem geprüften Baumuster überein.

The marked product is consistent with the examined production sample.

Verantwortlich für die Zusammenstellung der technischen Unterlagen:

responsible to prepare technical documentation:

Pilz GmbH & Co. KG, Felix-Wankel-Str. 2, 73760 Ostfildern, Deutschland

Pilz GmbH & Co. KG, Felix-Wankel-Str. 2, 73760 Ostfildern, Germany

Ostfildern,

23.08.2010

Fröhlich, Norbert Leiter Entwicklung Produkte

Ort, Datum
Place, Date

Name, Vorname und Funktion des Unterzeichners
surname, first name and function of signatory


Unterschrift
signature

Filename: CE-Declaration PSEN hs1

Diese Konformitätserklärung entspricht der Europäischen Norm EN ISO/IEC 17050-1: 2004-10 „Konformitätsbewertung - Konformitätserklärung von Anbietern Teil 1: Allgemeine Anforderungen“
This declaration of conformity is suitable to the European Standard EN ISO/IEC 17050-1: 2004-10 „Conformity assessment - Supplier's declaration of conformity - Part 1: General requirements“