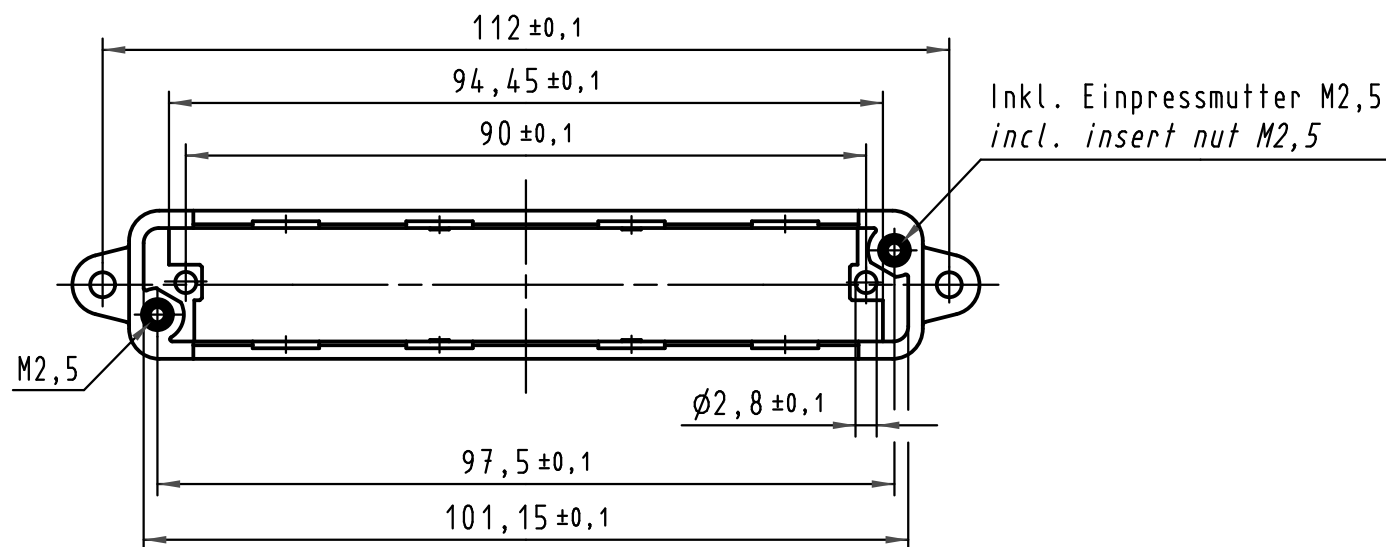
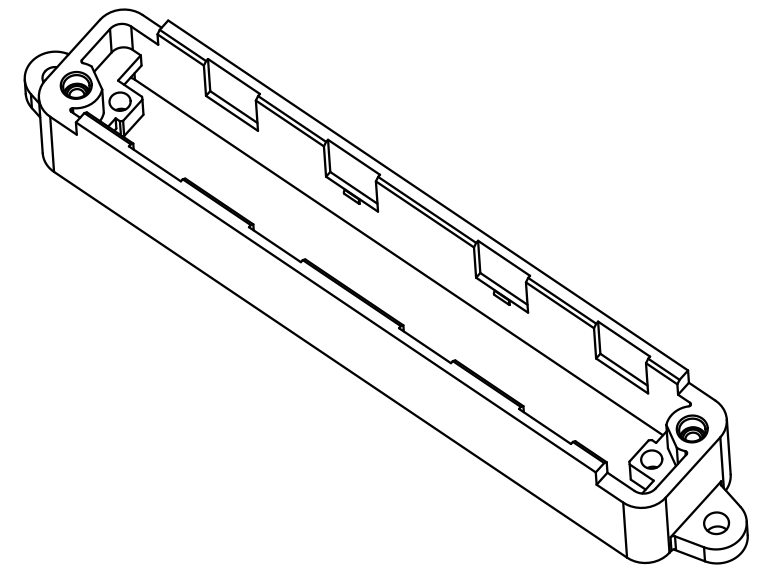
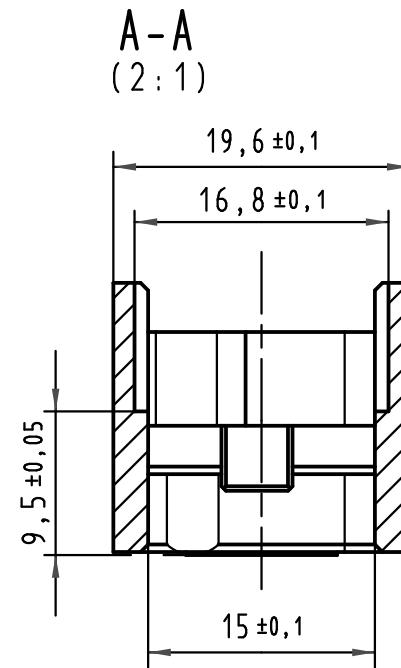
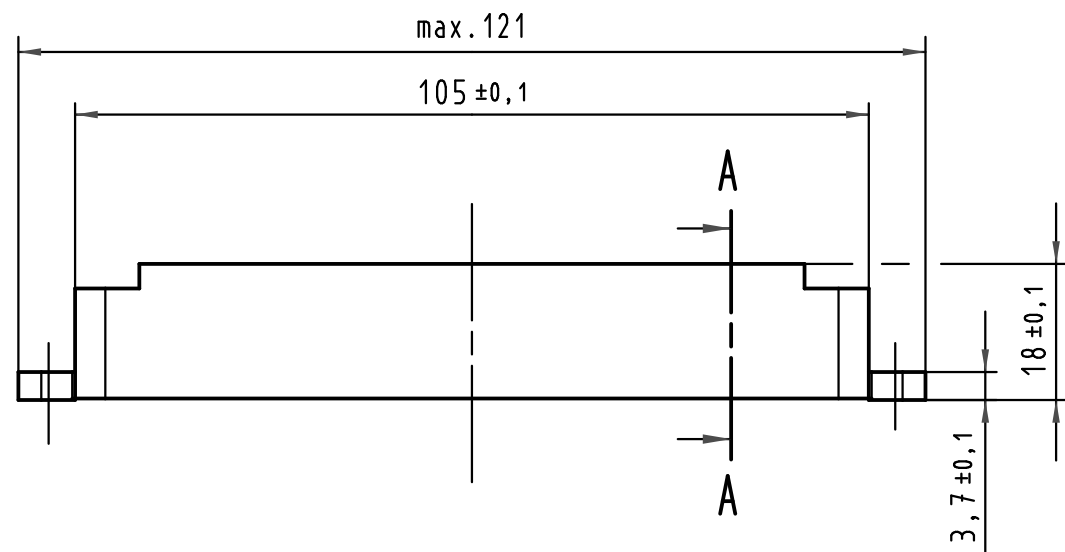
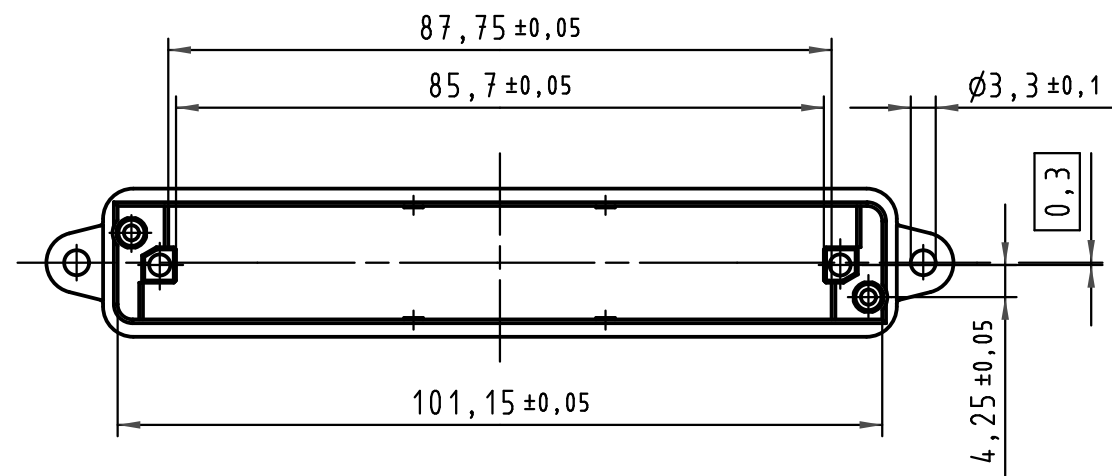


Alle Rechte vorbehalten/ All rights reserved



All Dimensions in mm Original Size DIN A 3		Techn. Character.			Nicht tolerierte Maße/Free size tolerances	
			Dat.	Name	Maßstab/Scale 1:1 (2:1)	Übergaberahmen für 1-Element <i>shroud for interface connector 1</i>
	Detail.	14.10.08	TD			
	Insp.	14.10.08	TD			
	Stand.					
35380	HARTING Electronics GmbH & Co. KG				TB 09 06 001 9964	
Mod.	Dat.	Name			D-32339 ESPELKAMP	
					Sub.	

Mouser Electronics

Authorized Distributor

Click to View Pricing, Inventory, Delivery & Lifecycle Information:

[HARTING:](#)

[09060019964](#)