

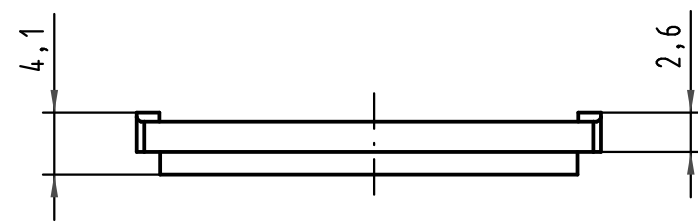
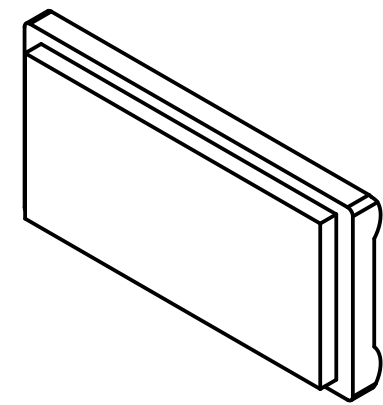
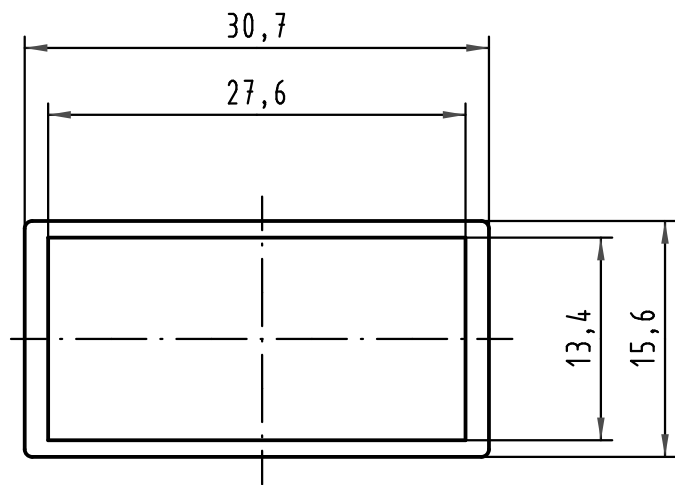
1 2 3 4 5 6

A

B

C

D



Verpackungseinheit: 20 Stück
 packaging quantity: 20 pieces

All Dimensions in mm Original Size DIN A 4			Techn. Character.			Nicht tolerierte Maßel Free size tolerances			
				Dat.	Name	Maßstab/Scale 2 : 1	Blindstopfen D20 Zinkdruckguss vernickelt blinding piece D20 zinc die-cast nickel plated		
			Detail.	29.06.06	Hage.				
			Insp.	29.06.06	mte				
			Stand.						
35464	20.01.09	Hage.	HARTING Electronics GmbH & Co. KG				TB 09 06 800 9951		
33191			D-32339 ESPELKAMP						
Mod.	Dat.	Name							
							Sub.	Blatt/ page	