

Кабельный тестер NF-468



Пожалуйста, прочтите и изучите указания по технике безопасности перед эксплуатацией или обслуживанием прибора.

- Этот кабельный тестер не предназначен для измерения электрических параметров.
- В этом тестере используется батарея 9 В. Рекомендуется заменить батарею при уменьшении яркости света.
- Тест не может быть проведен, при не полностью обжатом разьеме RJ45.
- Используйте качественные инструменты, чтобы обжать кабель.
- Удалите батарею, если прибор не будет использоваться в ближайшее время.

Функции

NF-468 может тестировать кабель с двойной витой парой

1-2-3-4-5-6-7-8 и G, он может определить неправильное соединение, короткое замыкание и обрыв.

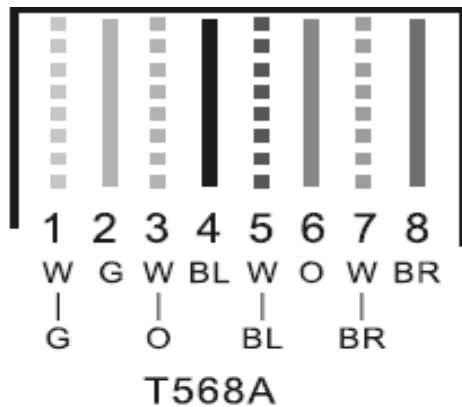
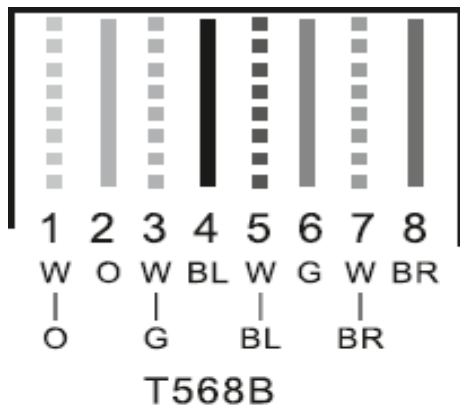
Используемые разъемы RJ45, RJ11.

В положении переключателя:

OFF – прибор выключен.

ON – прибор включен и тестирует с нормальной скоростью.

S – прибор включен и тестирует с замедленной скоростью.



8P8C



6P6C



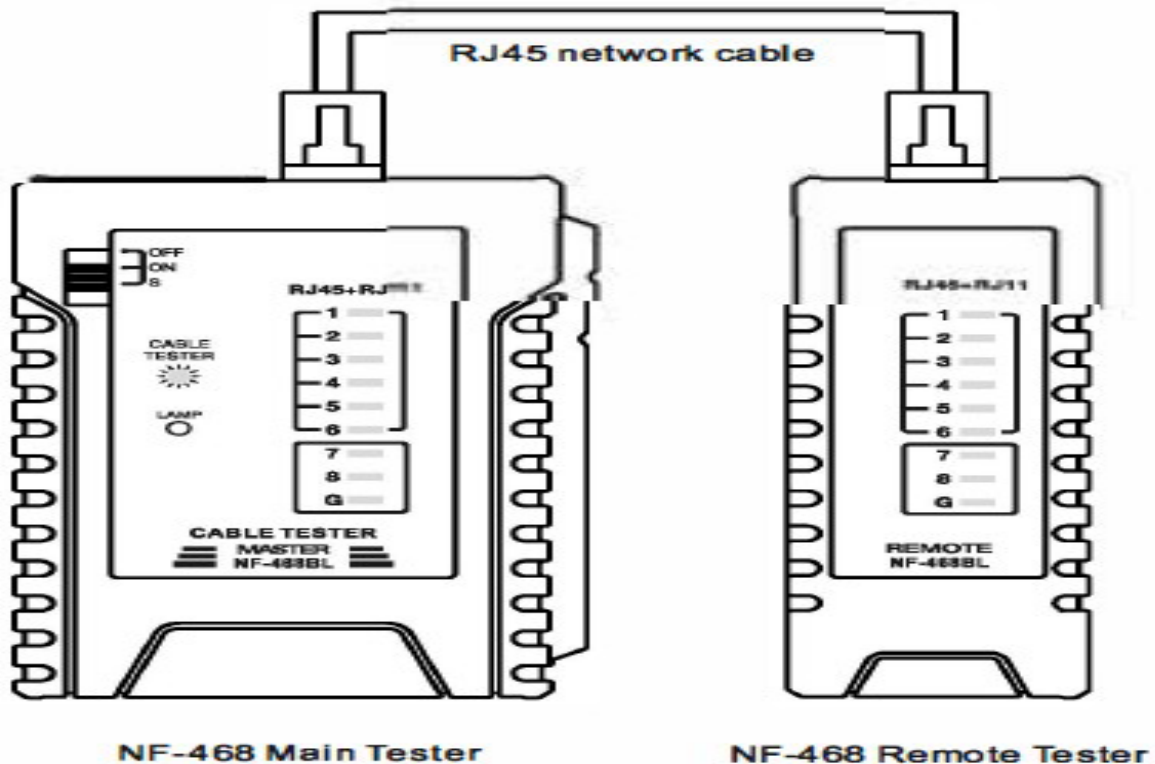
PLUG

Выполнение измерений RJ-45

Включите тестер. Подключите кабель RJ45 одним концом к тестеру, другим - к удаленному датчику. Индикаторы будут последовательно включаться от 1 до G:

Тестер: 1-2-3-4-5-6-7-8-G

Удаленный датчик: 1-2-3-4-5-6-7-8-G



1. Если один из проводов, например, №3, разомкнут, два индикатора №3 на тестере и удаленном датчике не загорятся.

2. Если несколько проводов не подключены, соответствующие индикаторы не загорятся. Если подключено менее двух проводов, ни один из индикаторов не горит.

3. Если два провода перепутаны, например, №2 и №4, то отображается:

Тестер: 1-2-3-4-5-6-7-8-G

Удаленный датчик: 1-4-3-2-5-6-7-8-G

4. Если два или более провода закорочены, соответствующие индикаторы на удаленном тестере не горят, а на основном модуле все остается в норме.

Выполнение измерений RJ-11, RJ-12

Включите тестер. Подключите кабель RJ11 одним концом к тестеру, другим - к удаленному датчику. Индикаторы будут последовательно включаться от 2 до 5 для RJ11 и от 1 до 6 для RJ12: Если в кабеле есть обрыв, перепутанные или закороченные провода, то результат отобразится аналогично измерениям RJ45.

