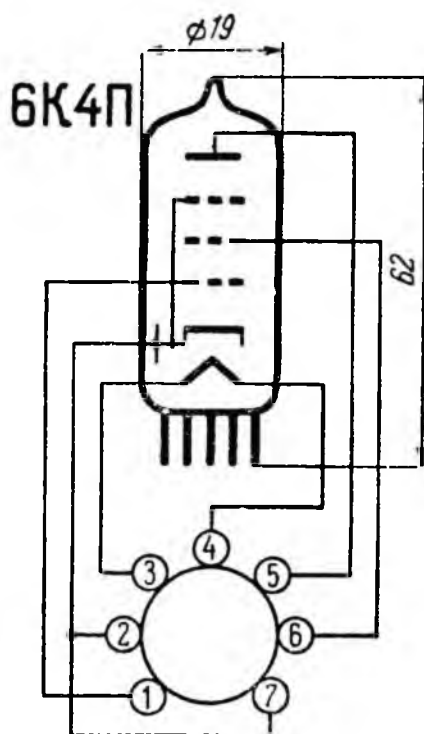


# Лампа 6К4П

(высокочастотный пентод с удлиненной характеристикой) предназначена для усиления напряжения высокой частоты.



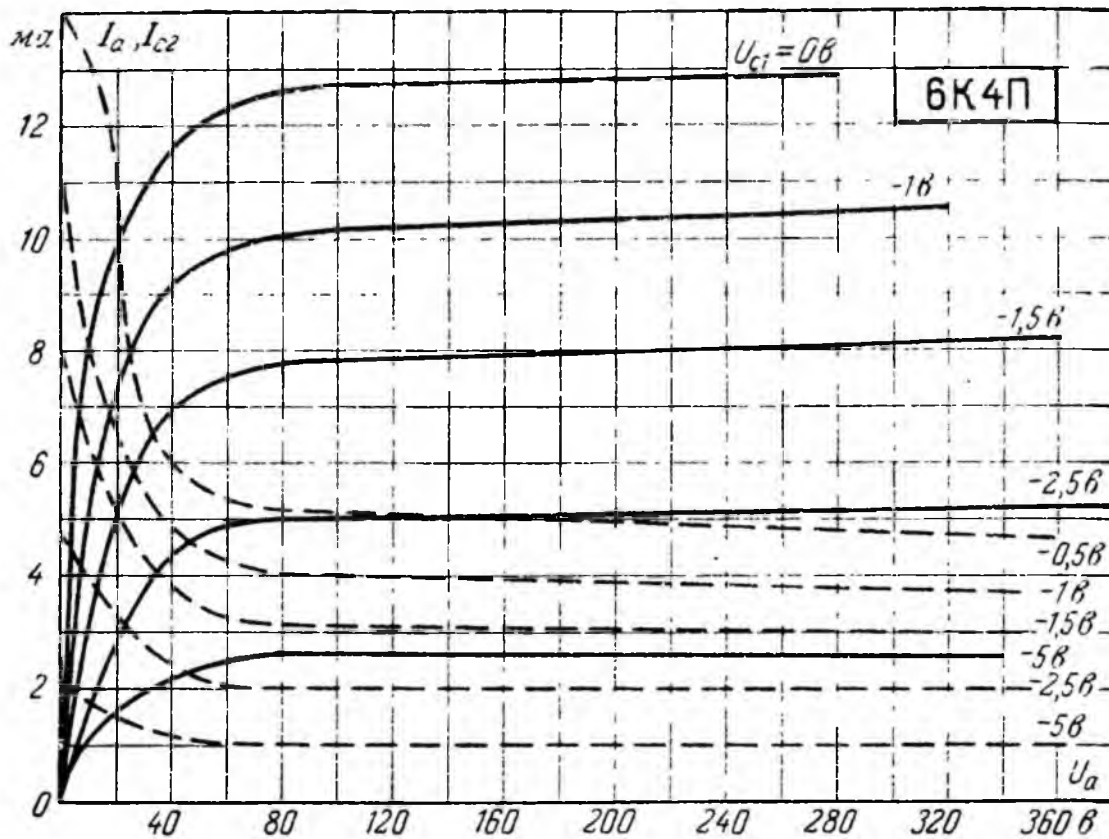
Габаритный чертеж и схема соединений электродов с внешними выводами лампы 6К4П.

1 — сетка первая; 2 — сетка третья, экран и катод; 3 — подогреватель; 4 — подогреватель; 5 — анод; 6 — сетка вторая; 7 — катод, экран и сетка третья.

## Основные данные

Напряжение накала номинальное (постоянное или переменное) . . . . .	6,3 в
Напряжение накала наибольшее (постоянное или переменное) . . . . .	7,0 в
Напряжение накала наименьшее (постоянное или переменное) . . . . .	5,7 в
Ток накала . . . . .	$300 \pm 25$ ма
Напряжение анода номинальное (постоянное)	250 в
Напряжение анода предельное (постоянное) . . .	300 в
Ток анода . . . . .	$10^{+3,8}$ ма
Ток катода предельный . . . . .	20 ма
Обратный ток сетки первой . . . . .	Не более 0,5 мка
Напряжение сетки второй номинальное (постоянное) . . . . .	100 в
Напряжение сетки второй предельное (постоянное)	125 в
Ток сетки второй . . . . .	$3,7 \pm 1,3$ ма
Мощность, рассеиваемая анодом, предельная . .	3 вт
Мощность, рассеиваемая сеткой второй, предельная	0,6 вт
Напряжение между катодом и подогревателем предельное (постоянное) . . . . .	90 в
Крутизна характеристики . . . . .	$4,4 \pm 0,9$ ма/в
Внутреннее сопротивление . . . . .	Не менее 0,45 Мом
Входное сопротивление на частоте 60 Мгц <sup>1</sup>	19 ком
Сопротивление в цепи катода для автоматического смещения . . . . .	68 ом
Сопротивление в цепи сетки первой предельное	0,5 Мом
Емкость входная . . . . .	6,4 пф
Емкость выходная . . . . .	6,7 пф
Емкость проходная . . . . .	Не более 0,0045 пф

<sup>1</sup> При напряжении сетки первой минус 1 в.



Анодные (сплошные) и сеточно-анодные по сетке второй (штриховые) характеристики лампы 6К4П при напряжении сетки второй 100 в.

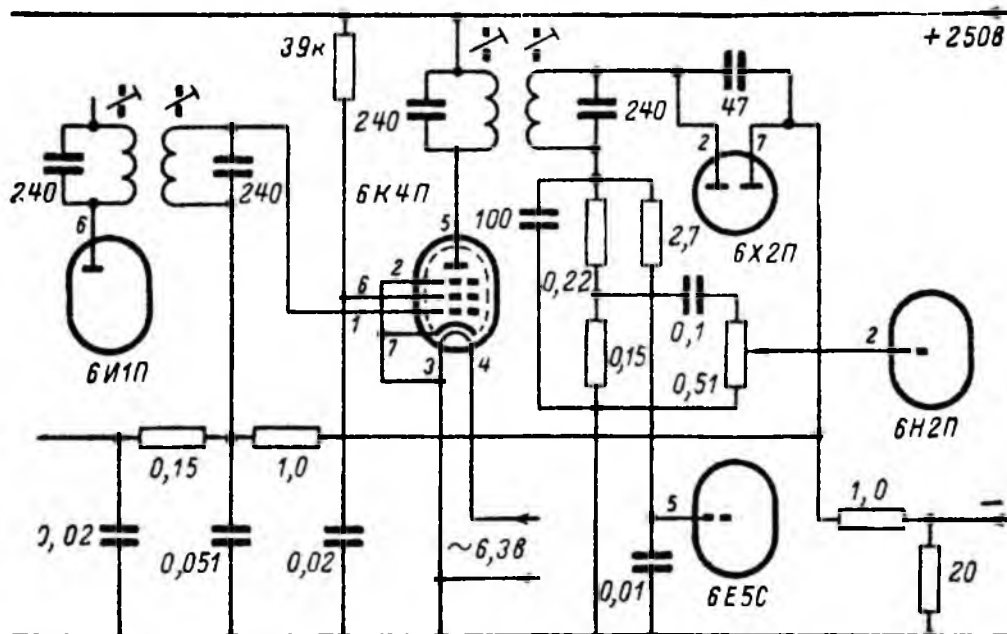


Схема усилителя промежуточной частоты радиоприемника с лампой 6К4П.