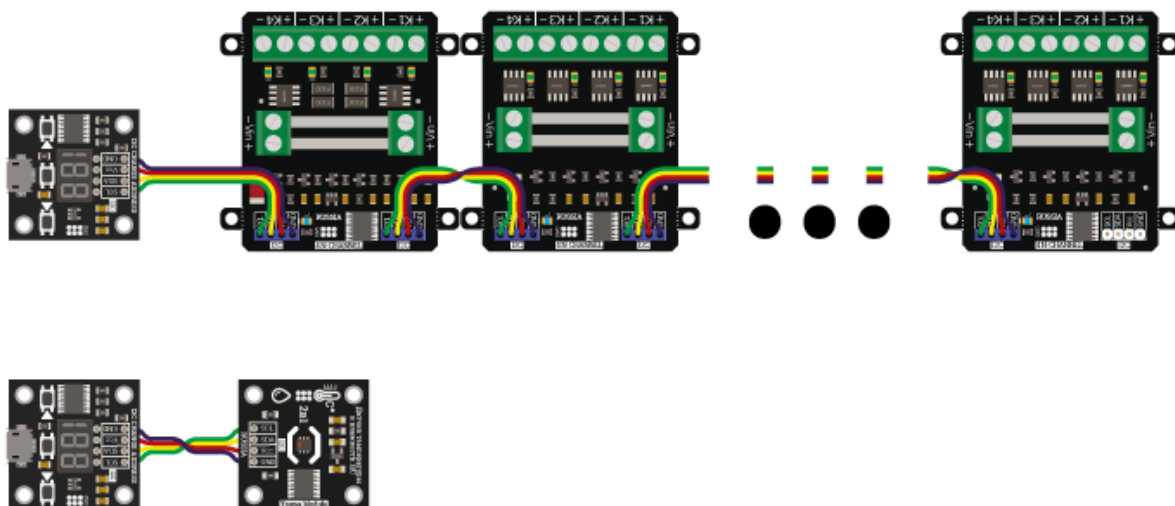


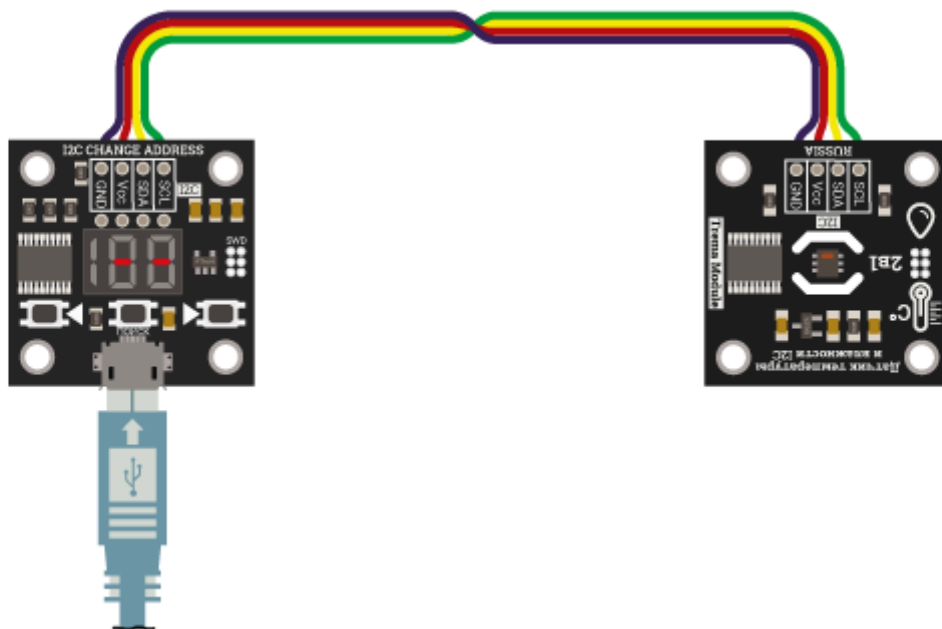
Инструкция по использованию

Первое подключение

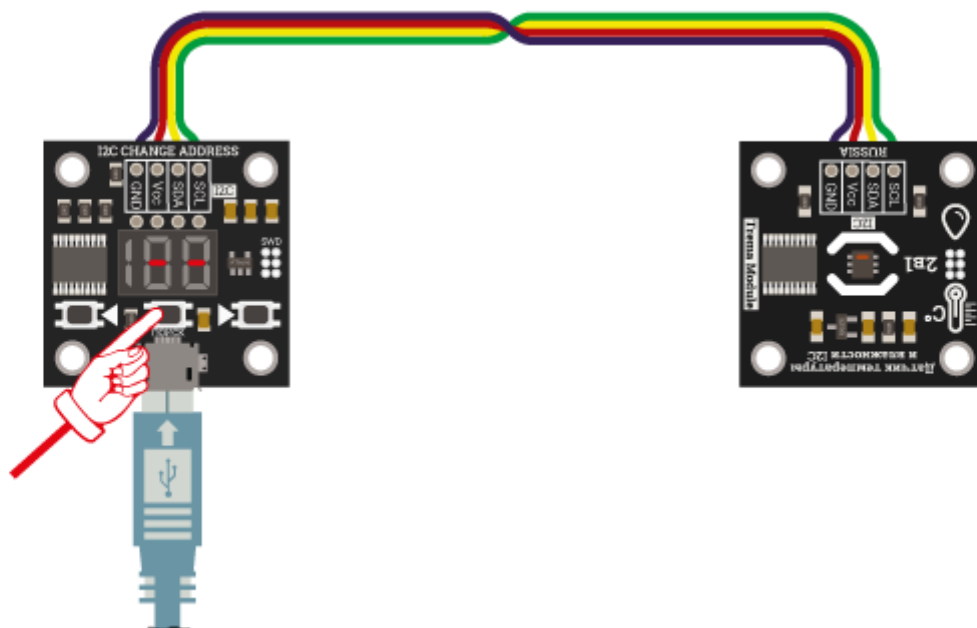
Подключите Установщик адресов I2C (далее Установщик) к обесточенной шине I2C с модулями или с одним модулем, адрес которого необходимо изменить.



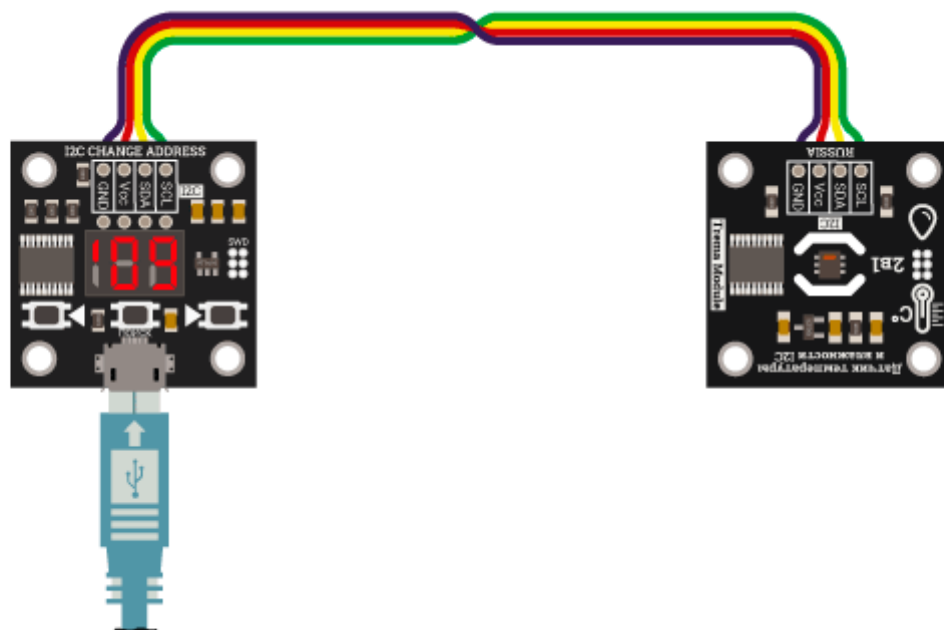
Подайте питание на шину. Установщик включит два средних сегмента 7-ми сегментного дисплея ("- -")



Нажмите кнопку "ПОИСК".

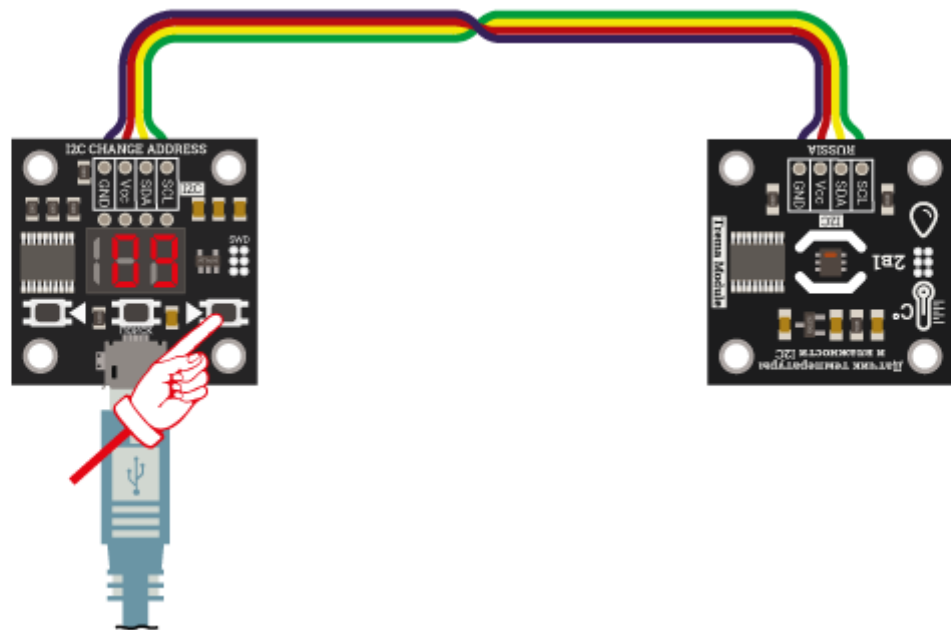


В течении нескольких секунд установщик будет показывать количество всех найденных модулей на шине, затем переключится на отображение самого младшего адреса найденного устройства.

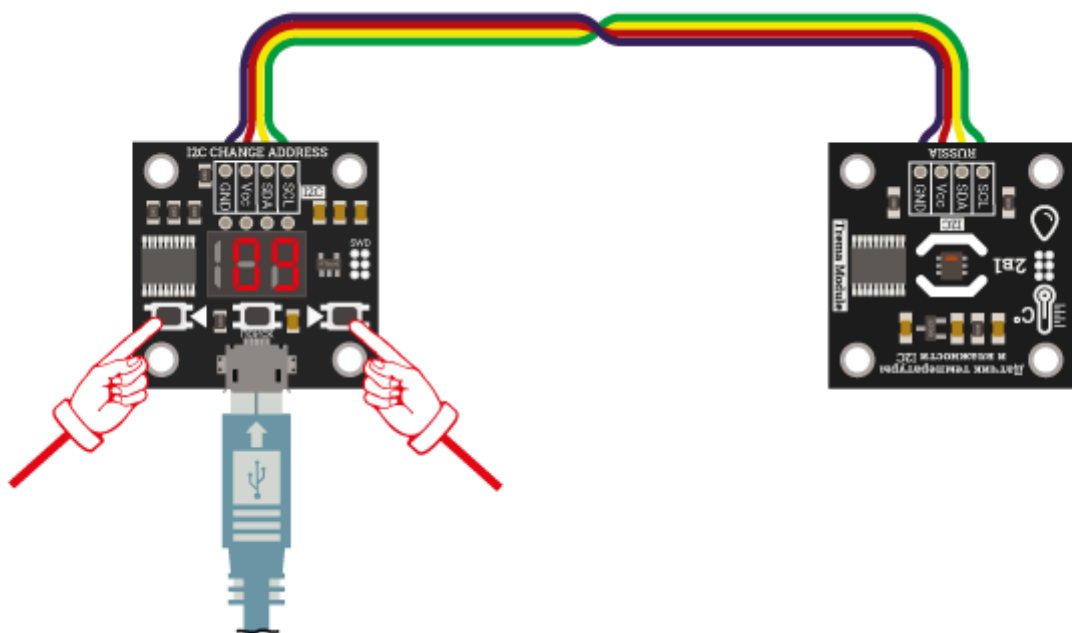


Навигация и установка адресов

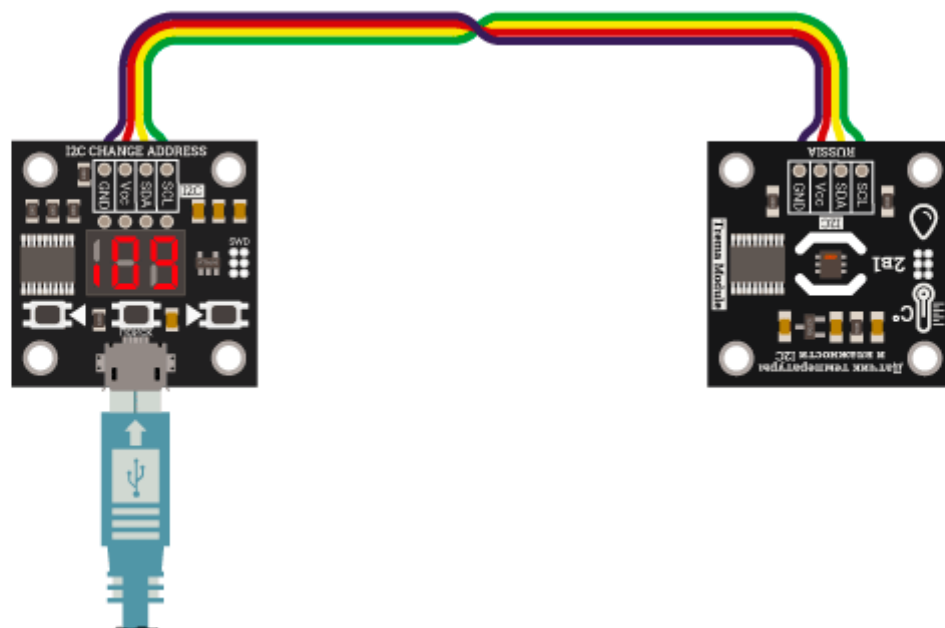
Для навигации по устройствам нажимайте левую или правую кнопки. На дисплее будет отображаться адрес выбранного устройства.



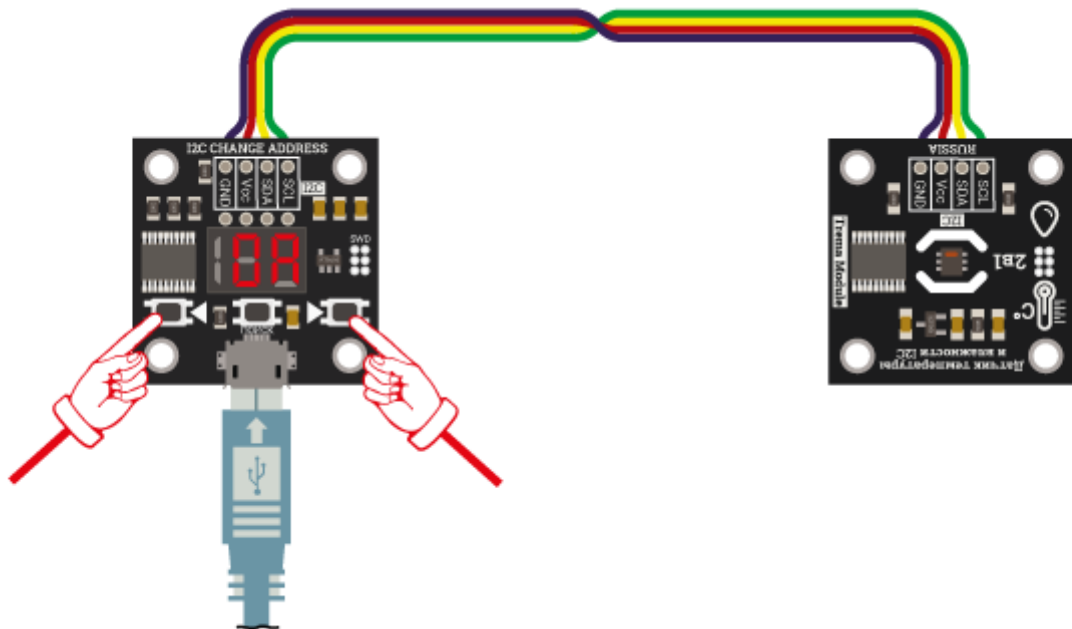
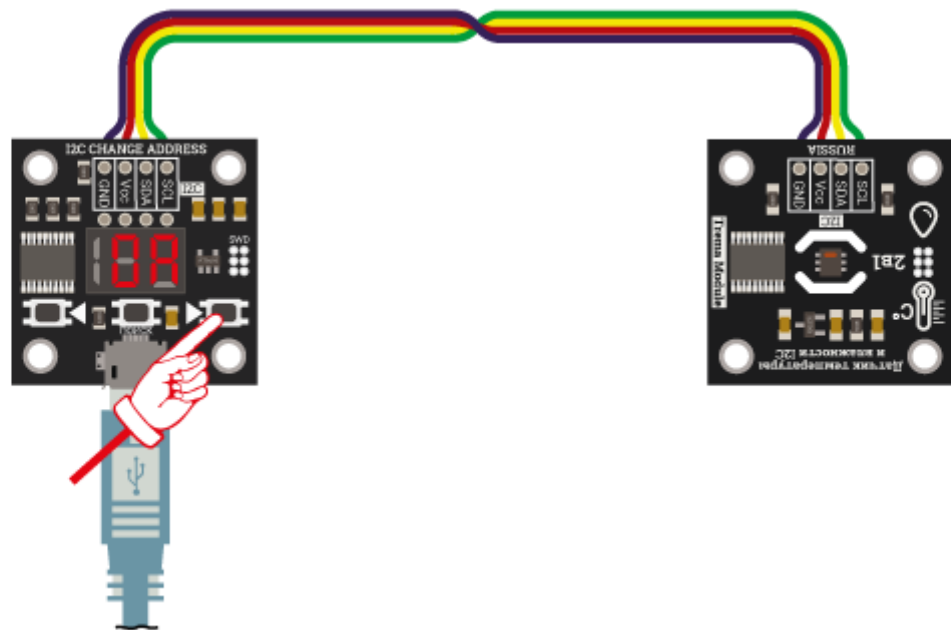
Для переход в режим установки адреса одновременно нажмите левую и правую кнопки.



Начнёт мигать левый нижний сегмент.



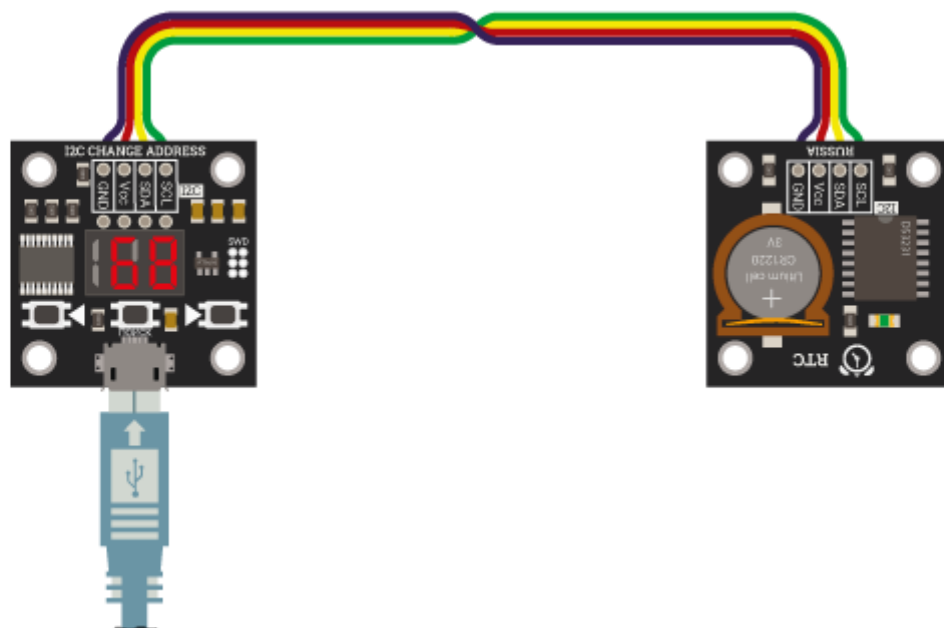
Кнопками влево/вправо выберете новый адрес модуля и снова нажмите одновременно левую и правую кнопки



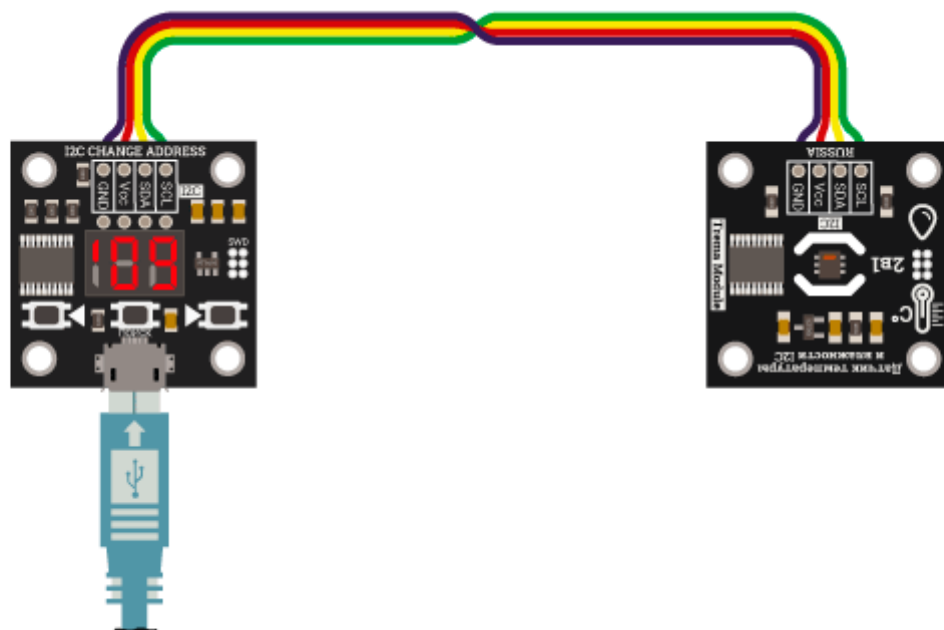
Адрес установлен

Индикация и режимы установщика

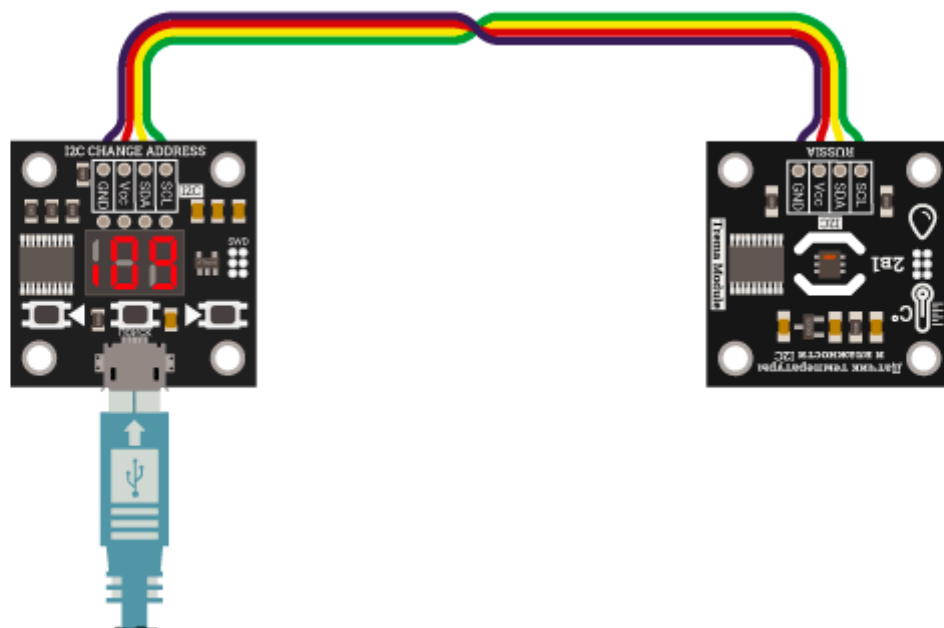
На дисплее отображается адрес, а крайние левые сегменты выключены: найденное устройство на шине не относится к линейке flash-i2c, адрес изменить невозможно



На дисплее отображается адрес и моргает верхний левый сегмент: текущее устройство относится к линейке flash-i2c, смена адреса возможна.



На дисплее отображается адрес и моргает нижний левый сегмент: режим установки адреса. Для записи нового адреса нажмите левую и правую кнопки одновременно, для выхода из режима без установки адреса нажмите кнопку "поиск"



На дисплее отображается надпись "Er": ошибка - попытка смены адреса модуля, который не относится к линейке Flash-i2c или модуль с таким адресом уже есть на шине.

