

## FX 13

Art. No. 4570 – 4 Ω



Art. No. 4667 \*) Art. No. 4643 \*)

### Technische Daten / Technical Data

Nennbelastbarkeit Rated power	30 W
Musikbelastbarkeit Maximum power	50 W
Impedanz Impedance	4 Ω
Übertragungsbereich (-10 dB) Frequency response (-10 dB)	60–20000 Hz
Mittlerer Schalldruckpegel Mean sound pressure level	85 dB (1 W/1 m)
Grenzauslenkung $x_{mech}$ Excursion limit $x_{mech}$	± 2 mm
Resonanzfrequenz Resonant frequency	100 Hz
Obere Polplattenhöhe Height of front pole-plate	4 mm
Schwingspulendurchmesser Voice coil diameter	20 mm Ø / 14 mm Ø
Wickelhöhe Height of winding	6 mm
Schallwandöffnung Cut-out diameter	115 mm Ø
Gewicht netto Net weight	0,51 kg

\*) Details und Zeichnungen siehe Seite 267–271 /  
Details and drawings see page 267–271

**13 cm (5") 2-Wege-Koaxiallautsprecher** mit Euro-Normkorb. Integrierte Frequenzweiche (Kondensator) für den Hochtoner. Einfache Montage in Fahrzeugen mit Einbauorten für 13-cm-Lautsprecher. Wasserfeste Polypropylenmembran.

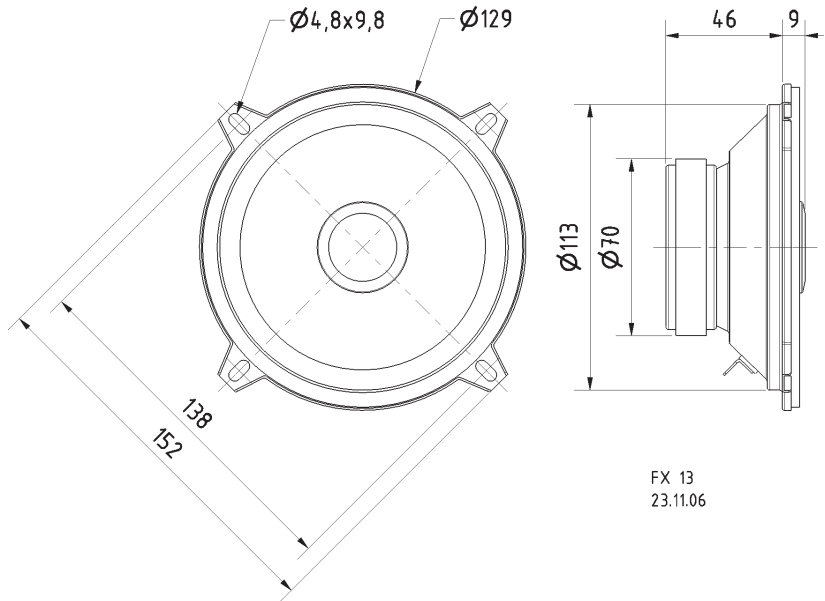
**Anwendungsmöglichkeiten:** Fahrzeuge, Reisemobile

**Zubehör:** Schutzgitter (Art.-Nr. 4643, 4667).

**13 cm (5") 2-way coaxial loudspeaker** with standard basket. Integrated crossover (capacitor) for the tweeter. Straightforward installation in vehicles with cutouts for 13 cm speakers. Waterproof PP-cone.

**Typical applications:** Vehicles, Mobile homes

**Accessories:** Protective grille (Art.-No. 4643, 4667).



FX 13  
23.11.06

