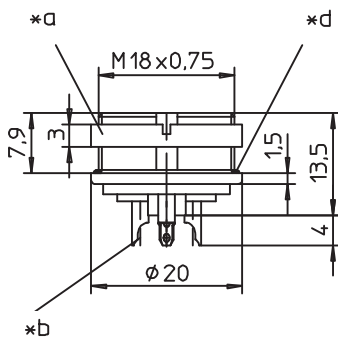
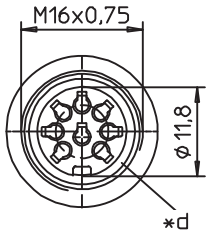
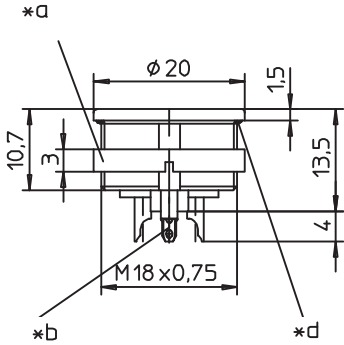
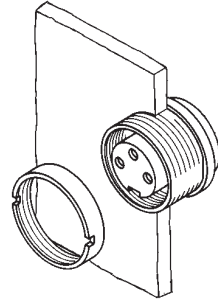
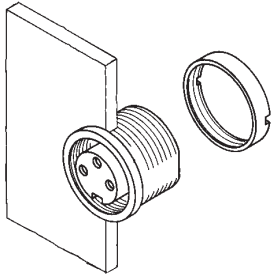




0304

0305



0304 0305 **0304-1 0305-1**

Einbaukupplung nach IEC 61076-2-106, IP68, mit Schraubverschluss und Lötanschlüssen
 0304: für Frontmontage
 0305: für Rückseitenmontage
 03...-1: erfüllt zusätzlich die AISG-Spezifikationen

- Temperaturbereich** -40 °C/+85 °C
- Werkstoffe**

Kontaktträger	PA GF, V0 nach UL 94
Kontaktbuchse 3- bis 8-polig	CuZn, versilbert und flashvergoldet
Kontaktbuchse 12-bis 14-polig	CuZn, unternickelt und vergoldet
Gehäuse	Zn-Druckguss, unterkupfert und vernickelt
Ringmutter	CuZn, vernickelt
Dichtung	NBR
- Mechanische Daten**

Steckkraft/Kontakt 3- bis 8-polig ¹	< 5,0 N
Steckkraft/Kontakt 12-bis 14-polig ²	< 5,0 N
Ziehkraft/Kontakt 3- bis 8-polig ¹	≥ 1,2 N
Ziehkraft/Kontakt 12-bis 14-polig ²	≥ 0,9 N
Kontaktierung mit	Steckern 0331, 0332..., 0365
	Steckern nach IEC 61076-2-106 und IEC 60130-9
	IP68

Schutzart³ Weiteres siehe Tabelle
- Elektrische Daten** (bei T_U 20 °C)

Durchgangswiderstand	≤ 5 mΩ
Isolierstoffgruppe ⁴	II (IEC)/1 (UL) (CTI ≥ 550)
Überspannungskategorie ⁴	I

Weiteres siehe Tabelle

¹ gemessen mit einem polierten Stahlstift, Nennmaß 1,5 mm
² gemessen mit einem polierten Stahlstift, Nennmaß 1,0 mm
³ nach DIN EN 60529, nur in verschraubtem Zustand mit einem dazugehörigen Gegenstück, IP-X8-Anforderungen in Absprache zwischen Anwender und Hersteller
⁴ nach IEC 60664/DIN EN 60664, CTI-UL-Klassifizierung nach ANSI/UL 746A

*a Mutter lose beigelegt
 nut enclosed separately
 écrou ajouté séparément

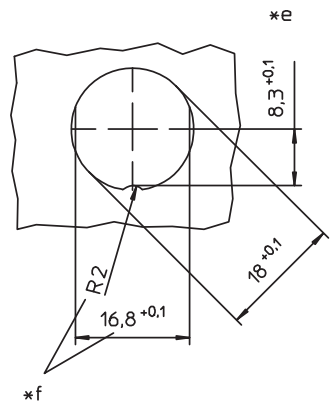
*b Lötkelch
 bell-shaped solder terminal
 plot à souder en forme de coupe

*c Montagerichtung
 mounting direction
 direction de montage

*d Dichtung
 gasket
 joint d'étanchéité

*e Einbauöffnung
 port
 ouverture d'emplacement

*f Verdrehenschutz, Ausführung wahlweis
 anti-rotation, alternative execution
 protection antitorsion, exécution alte

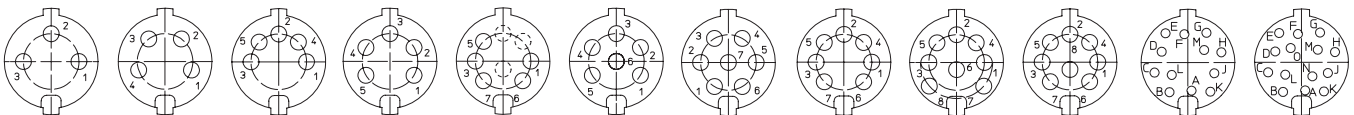


Leiterplattenlayouts auf www.lumberg.com
 Printed circuit board layouts at www.lumberg.com
 Modèles des cartes imprimées sur www.lumberg.com

Polbilder, von der Lötseite gesehen
 Pin configurations, solder side view
 Schémas de raccordement, vus du côté à souder

0304-1 05-3
 0305-1 05-3

0304-1 08-1
 0305-1 08-1



0304 03 0304 04 0304 05 0304 05-1 0304 06 0304 07 0304 07-1 0304 08 0304 08-1 0304 12 0304 14
 0305 03 0305 04 0305 05 0305 05-1 0305 06 0305 07 0305 07-1 0305 08 0305 08-1 0305 12 0305 14

Rundsteckverbinder mit Schraubverschluss nach IEC 61076-2-106 und AISG-Spezifikation, IP68
Circular connectors with threaded joint acc. to IEC 61076-2-106 and AISG specification, IP68
Connecteurs circulaires avec verrouillage à vis suivant CEI 61076-2-106 et spécification AISG, IP68

0304	0304-1
0305	0305-1
Chassis socket acc. to IEC 61076-2-106, IP68, with threaded joint and solder terminals	
0304: for front mounting	
0305: for rear mounting	
03...-1: also complies with AISG specifications	
1. Temperature range	-40 °C/+85 °C
2. Materials	
Insulating body	PA GF, V0 according to UL 94
Contact bush 3 to 8 poles	CuZn, silver and flash gold-plated
Contact bush 12 to 14 poles	CuZn, pre-nickel and gold-plated
Housing	Zn diecast, pre-copper and nickel-plated
Ring nut	CuZn, nickel-plated
Gasket	NBR
3. Mechanical data	
Insertion force/contact 3–8 poles ¹	< 5.0 N
Insertion force/contact 12–14 poles ²	< 5.0 N
Withdrawal force/contact 3–8 poles ¹	≥ 1.2 N
Withdrawal force/contact 12–14 poles ²	≥ 0.9 N
Mating with	plugs 0331, 0332..., 0365 plugs according to IEC 61076-2-106 and IEC 60130-9
Protection ³	IP68
For further information see table	
4. Electrical data (at T_{amb} 20 °C)	
Contact resistance	≤ 5 mΩ
Material group ⁴	II (IEC)/I (UL) (CTI ≥ 550)
Overvoltage category ⁴	I
For further information see table	
¹	measured with a polished steel pin, nominal thickness 1.5 mm
²	measured with a polished steel pin, nominal thickness 1.0 mm
³	according to DIN EN 60529, only in locked position with a proper counter part, IP X8 requirements under agreement between user and manufacturer
⁴	acc. to IEC 60664/DIN EN 60664, CTI UL classification acc. to ANSI/UL 746A

0304	0304-1
0305	0305-1
Embase femelle suivant CEI 61076-2-106, IP68, avec verrouillage à vis et connexion par soudure	
0304: pour montage de front	
0305: pour montage par derrière	
03...-1: aussi conforme aux spécifications AISG	
1. Température d'utilisation	-40 °C/+85 °C
2. Matériaux	
Corps isobody	PA GF, V0 suivant UL 94
Prise de contact 3 à 8 pôles	CuZn, argenté et doré flash
Prise de contact 12 à 14 pôles	CuZn, sous-nickelé et doré
Boîtier	Zn moulé sous pression, sous-cuivré et nickelé
Écrou à anneau	CuZn, nickelé
Joint d'étanchéité	NBR
3. Caractéristiques mécaniques	
Force d'insertion/contact 3–8 pôles ¹	< 5,0 N
Force d'insertion/cont. 12–14 pôles ²	< 5,0 N
Force de séparation/cont. 3–8 pôles ¹	≥ 1,2 N
Force de séparation/cont. 12–14 pôles ²	≥ 0,9 N
Raccordement avec	connecteurs mâles 0331, 0332..., 0365 connecteurs mâles suivant CEI 61076-2-106 et CEI 60130-9
Protection ³	IP68
Pour plus de détails, voir tableau	
4. Caractéristiques électriques (à T_{amb} 20 °C)	
Résistance de contact	≤ 5 mΩ
Groupe de matériau ⁴	II (CEI)/I (UL) (CTI ≥ 550)
Catégorie de surtension ⁴	I
Pour plus de détails, voir tableau	
¹	mesurée avec une tige d'acier poli, épaisseur nominale 1,5 mm
²	mesurée avec une tige d'acier poli, épaisseur nominale 1,0 mm
³	suivant DIN EN 60529, uniquement à l'état verrouillé avec un propre pendant, exigences IP X8 après entente entre utilisateur et fabricant
⁴	suivant CEI 60664/DIN EN 60664, classification CTI UL suivant ANSI/UL 746A

Bestellbezeichnung Designation Désignation		Polzahl Poles Pôles	Verpackungseinheit (VE) Package unit (PU) Unité d'emballage (UE)	Anschlussquerschnitt Wire section Section de racc. de fil	Bemessungsstrom Rated current Courant assigné (T _{amb} 40 °C)	Bemessungsspannung ⁴ Rated voltage ⁴ Tension assignée ⁴	Bemessungsspannung ⁴ Rated voltage ⁴ Tension assignée ⁴	Bemessungsstromstoßspannung ⁴ Rated impulse voltage ⁴ Tension de choc assignée ⁴	Isolationswiderstand Insulation resistance Résistance d'isolement
0304 03	0305 03	3	50	0,75	5	300 ⁽¹⁾	250 ⁽²⁾	1500	> 10
0304 04	0305 04	4	50	0,75	5	300 ⁽¹⁾	250 ⁽²⁾	1500	> 10
0304 05	0305 05	5	50	0,75	5	100 ⁽¹⁾	32 ⁽²⁾	500	> 10
0304 05-1	0305 05-1	5	50	0,75	5	300 ⁽¹⁾	160 ⁽²⁾	1500	> 10
0304 06	0305 06	6	50	0,75	5	300 ⁽¹⁾	160 ⁽²⁾	1500	> 10
0304 07	0305 07	7	50	0,75	5	300 ⁽¹⁾	160 ⁽²⁾	1500	> 10
0304 07-1	0305 07-1	7	50	0,75	5	100 ⁽¹⁾	32 ⁽²⁾	500	> 10
0304 08	0305 08	8	50	0,75	5	100 ⁽¹⁾	32 ⁽²⁾	500	> 10
0304 08-1	0305 08-1	8	50	0,75	5	100 ⁽¹⁾	32 ⁽²⁾	500	> 10
0304 12	0305 12	12	50	0,25	3	160 ⁽¹⁾	160 ⁽²⁾	1500	> 10
0304 14	0305 14	14	50	0,25	3	160 ⁽¹⁾	160 ⁽²⁾	1500	> 10
0304-1 05-3	0305-1 05-3	5	50	0,75	5	100 ⁽¹⁾	32 ⁽²⁾	500	> 10
0304-1 08-1	0305-1 08-1	8	50	0,75	5	100 ⁽¹⁾	32 ⁽²⁾	500	> 10

Verpackung: im Karton
 Packaging: in a cardboard box
 Emballage: dans un carton

⁽¹⁾ ⁽²⁾ bei Verschmutzungsgrad 1 bzw. 2
⁽¹⁾ ⁽²⁾ at Pollution degree 1 resp. 2
⁽¹⁾ ⁽²⁾ à degré de pollution 1 resp. 2