

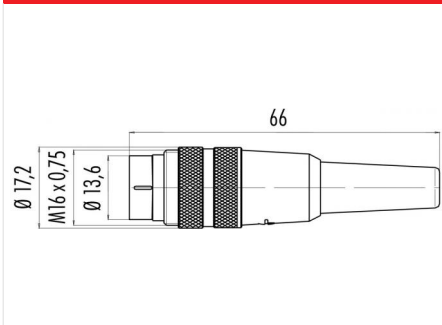
Produit **Contacts : 6 DIN, connecteur mâle, passage de câble 3 - 6 mm, contacts argentés**

Partie **M16 IP40 Séries 680**
Référence produit **09 0321 00 06**

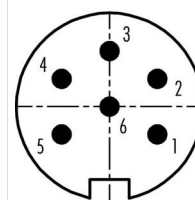
Illustration



Dessin coté



Contact Arrangement



	X	Y
1	3,03	-1,75
2	3,03	1,75
3	0,00	3,50
4	-3,03	1,75
5	-3,03	-1,75
6	0,00	0,00

Vous trouverez la description sur la page suivante.

Données techniques

Valeurs communes

Design du connecteur	Connecteur mâle
Verrouillage du connecteur	à visser
Type de raccordement	à souder
Section de raccordement (mm)	0,75 mm ²
Section de raccordement (AWG)	20
Passage de câble	3 - 6 mm
Température limite supérieure	85 °C
Température limite inférieure	-40 °C

Données électriques

Tension d'utilisation	250 V
Tension de choc assignée	1500 V
Degré d'encrassement	1
Catégorie de surtension	I
Groupe d'isolant	III
Courant assigné (40°C)	5 A
Résistance intérieure	≤ 5 mΩ
Conformité CEM	non blindé
Indice de protection	IP40
Durée de vie mécanique	>500 cycles de connexion et de déconnexion

Matériau

Matériau du contact	CuZn (laiton)
Surface de contact	Ag (argent)
Matériau du corps de contact	PBT (UL 94 V-0)
Matériau du boîtier	PA (UL 94 HB)

Produit **Contacts : 6 DIN, connecteur mâle, passage de câble 3 – 6 mm, contacts argentés**

Partie **M16 IP40 Séries 680**
Référence produit **09 0321 00 06**

Description de l'article

