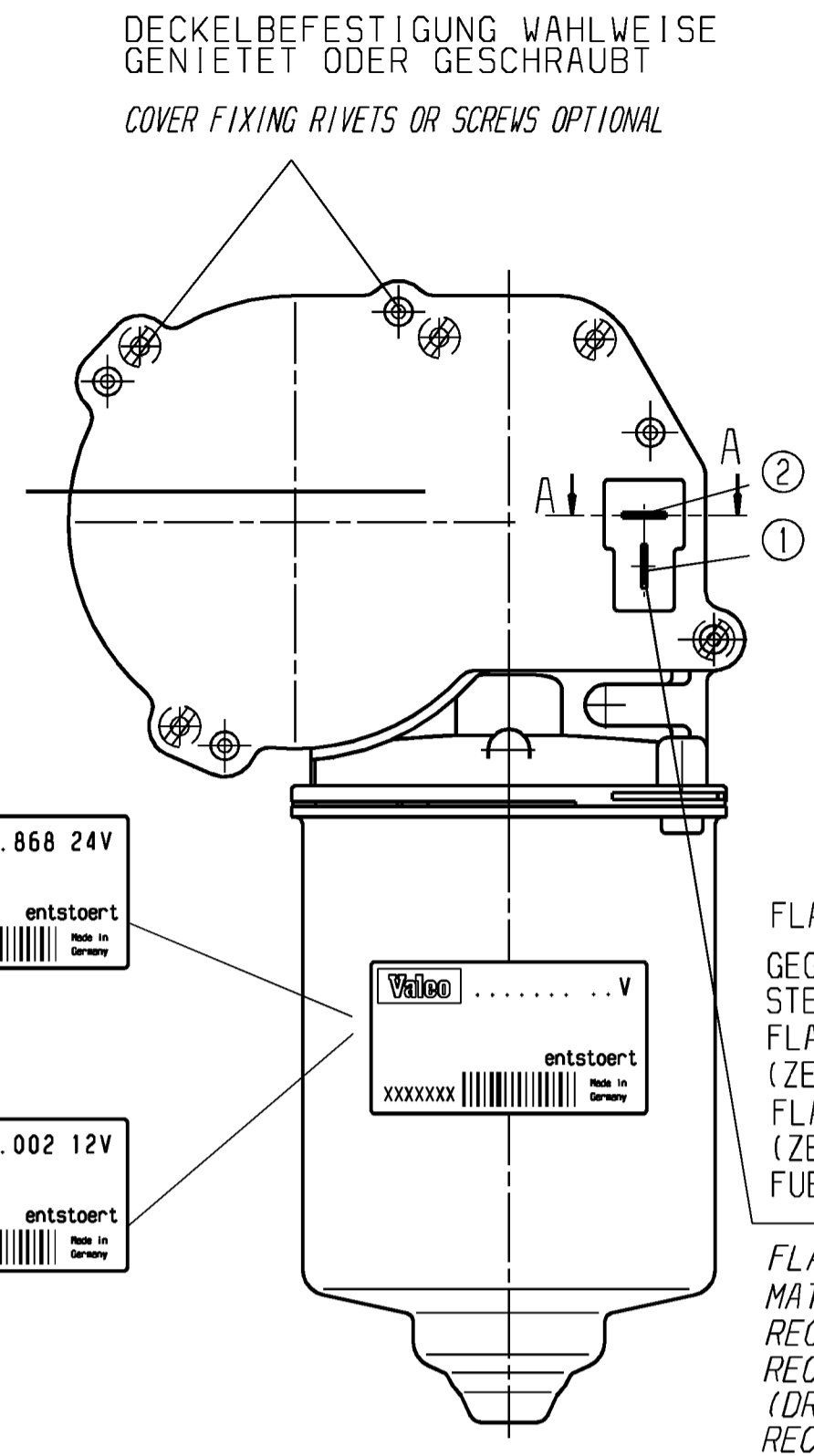
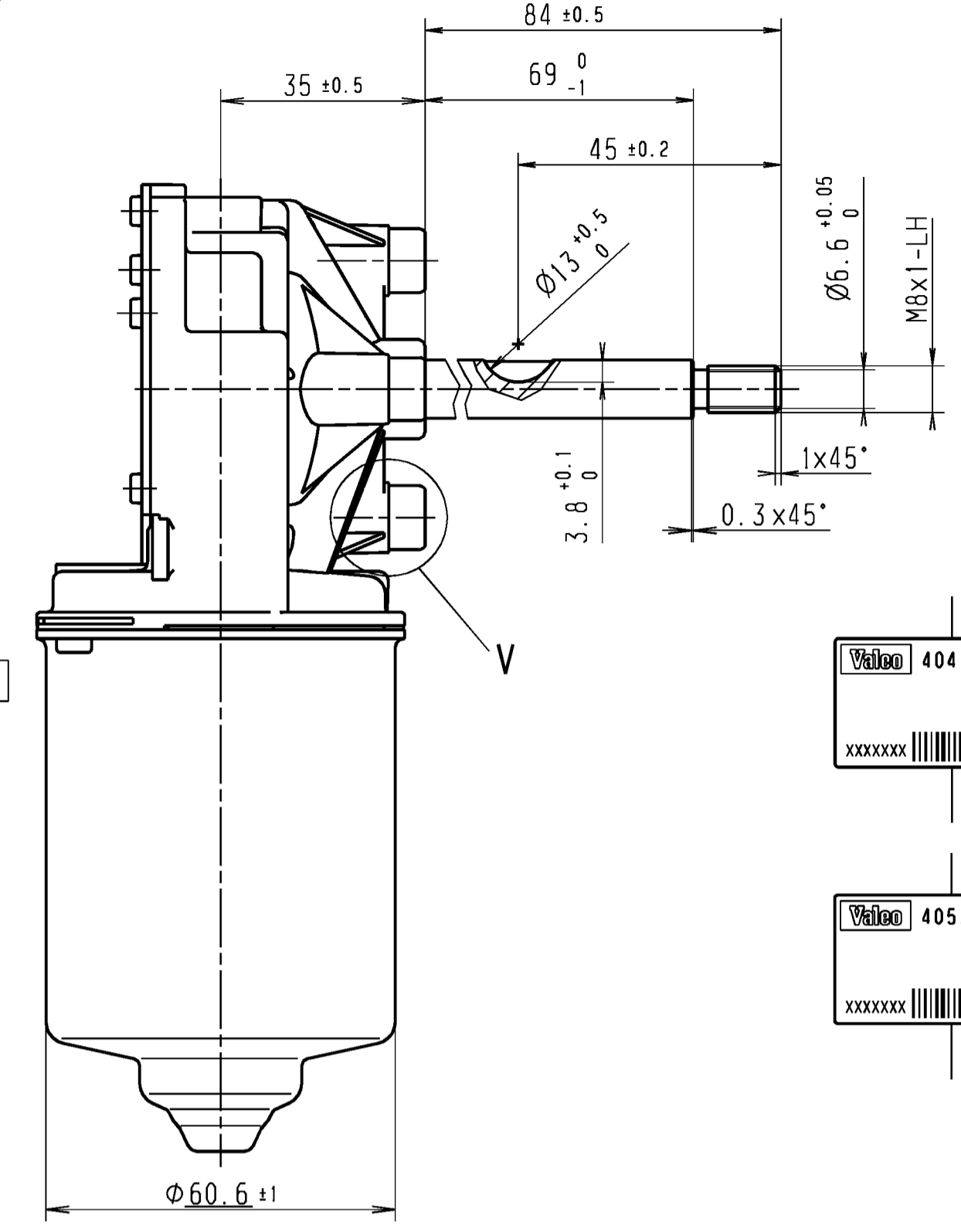
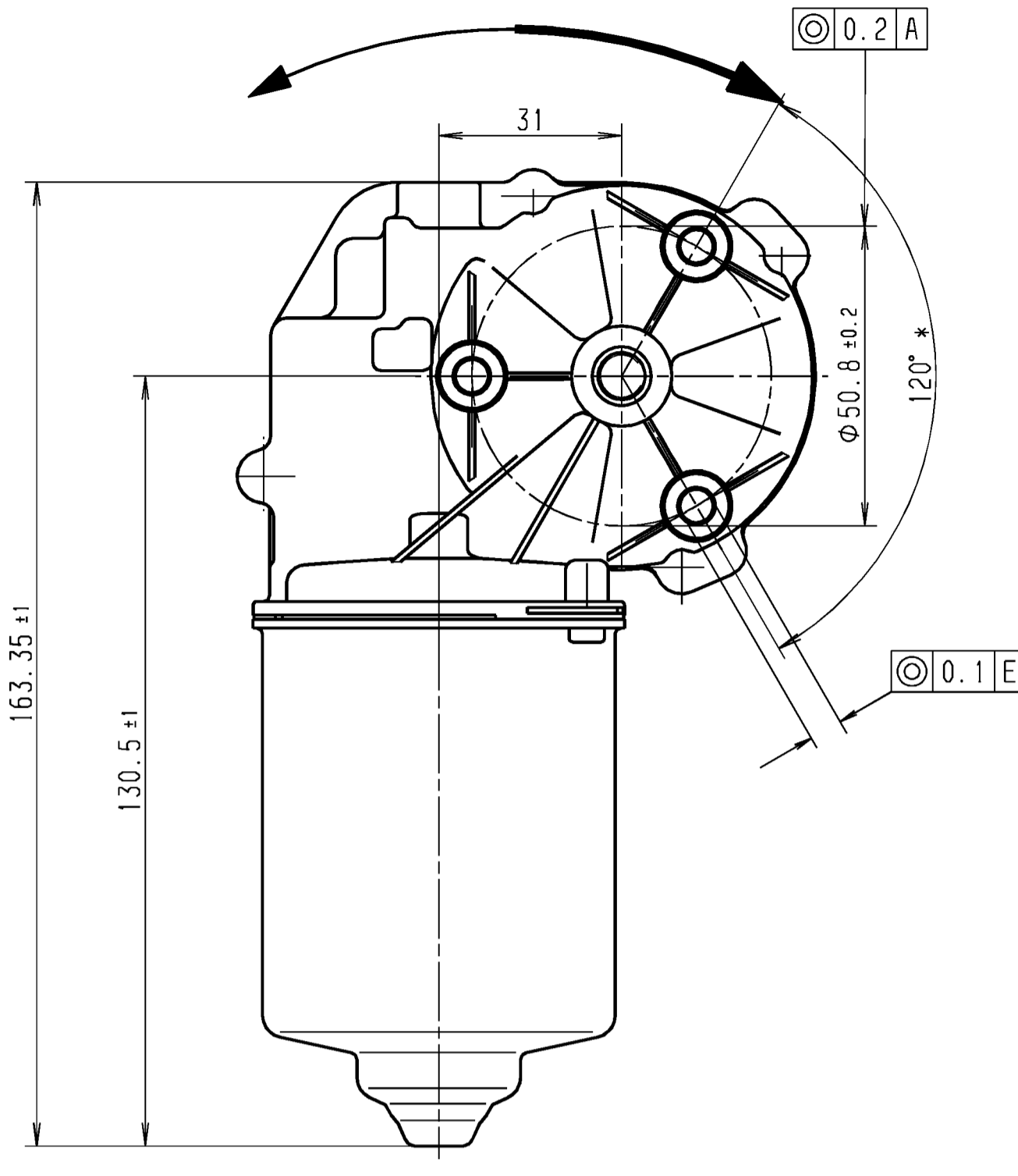
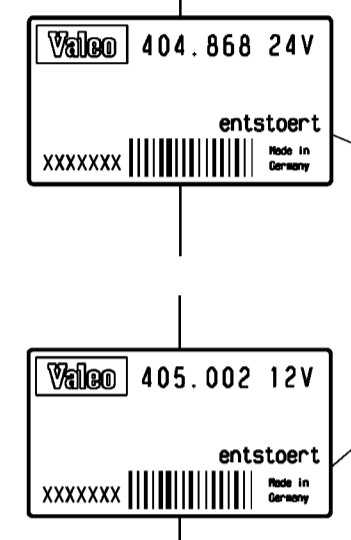


Bemusterung und Freigabe nach SWF 47.014  
Sampling and Release to SWF 47.014

\* SUMMENLEITUNGSFEHLER: ± 20'  
\* CUMULATIVE PITCH ERROR: ± 20'



DECKELBEFESTIGUNG WAHLWEISE GENIETET ODER GESCHRAUBT  
COVER FIXING RIVETS OR SCREWS OPTIONAL

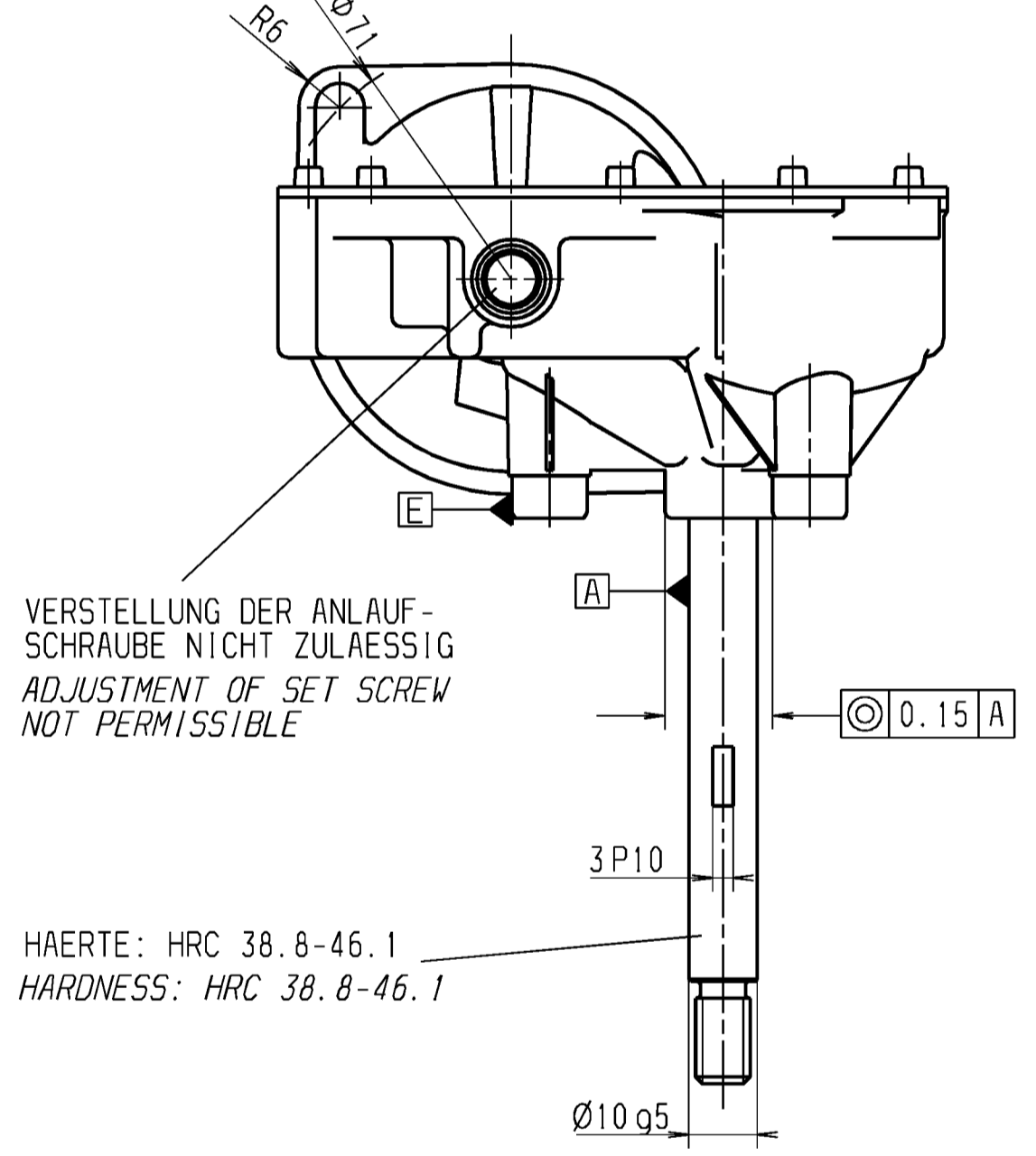


FLACHSTECKER (DIN 46244) 6,3x0,8  
GEGENSTECKER/TYCOELECTRONICS-AMP  
STECKERGEHAEUSE: SACHNUMMER 926474 (ZEICHNUNGSNUMMER C-926474)  
FLACHSTECKHUELSE (DIN 46247)-SACHNUMMER x-160526-x (ZEICHNUNGSNUMMER C-160526)  
FLACHSTECKHUELSE (DIN 46247)-SACHNUMMER 925603-x (ZEICHNUNGSNUMMER 925603)-(REDUZIERTE STECKKRAFT);  
FUER LEITUNGSQUERSCHNITT 0,5-1,5mm

FLAT PLUG (DIN 46244) 6,3x0,8  
MATING CONNECTOR/TYCOELECTRONICS-AMP  
RECEPTACLE HOUSING: PART NO 926474 (DRAWING NO C-926474)  
RECEPTACLE FOR TABS (DIN 46247)-PART NO x-160526-x (DRAWING NO. C-160526)  
RECEPTACLE FOR TABS (DIN 46247)-PART NO 925603-x (DRAWING NO 925603)-(REDUCED INSERTION FORCE);  
FOR CONDUCTOR CROSS SECTION 0,5-1,5mm

Rev. no.	Field Zone	Art der Aenderung / Revision	Tag / Date	Name / Name	M
02524029		neu eingefuehrt / INTRODUCED	29.05.02	Gorille	
04524522		AUSFUEHRUNG 404.868 UND 405.002: KONDENSATOR MIT 100V SPANNUNGSFESTIGKEIT ZUGEFUEGT. SCHALTBILD: 1uF/100V WAR 1uF TYPE 404.868 AND 405.002: CAPACITOR WITH 100V ELECTRIC STRENGTH ADDED. CIRCUIT DIAGRAM: 1uF/100V WAS 1uF	11.11.04	BAELERLE	
04524538		AUSF.: 404.868 UND 405.002 STECKER-DETAILL MIT EINFUEHRUNGSPHASE ZUGEFUEGT TYPE 404.868 AND 405.002 CONNECTOR DETAIL WITH ENGRAFT PHASE ADDED	06.12.04	EBERHARD	
05524338	B12	AUSF. 404.868 UND 405.002: Y-SKALA 7 UND 8A WAR 8 UND 10A			
	G5	TEXT "STECKERGEHAEUSE: SACHNUMMER 926474 (ZEICHNUNGSNUMMER: C-926474)" WAR "STECKERGEHAEUSE: SACHNUMMER X-160526-X (ZEICHNUNGSNUMMER 925603)"			
	A2	WINKELTOLERANZEN ZUGEFUEGT			
	B12	TYPE 404.868 AND 405.002: Y-SCALE 7 AND 8A WAS 8 AND 10A			
	G5	TEXT "RECEPTACLE HOUSING: PART NO 926474 (DRAW NO: C-926474)" WAS "RECEPTACLE HOUSING: PART NO X-160526-X (DRAW NO 925603)"			
	A2	ANGLE TOLERANCES ADDED	21.06.05	KLAPPUTH	

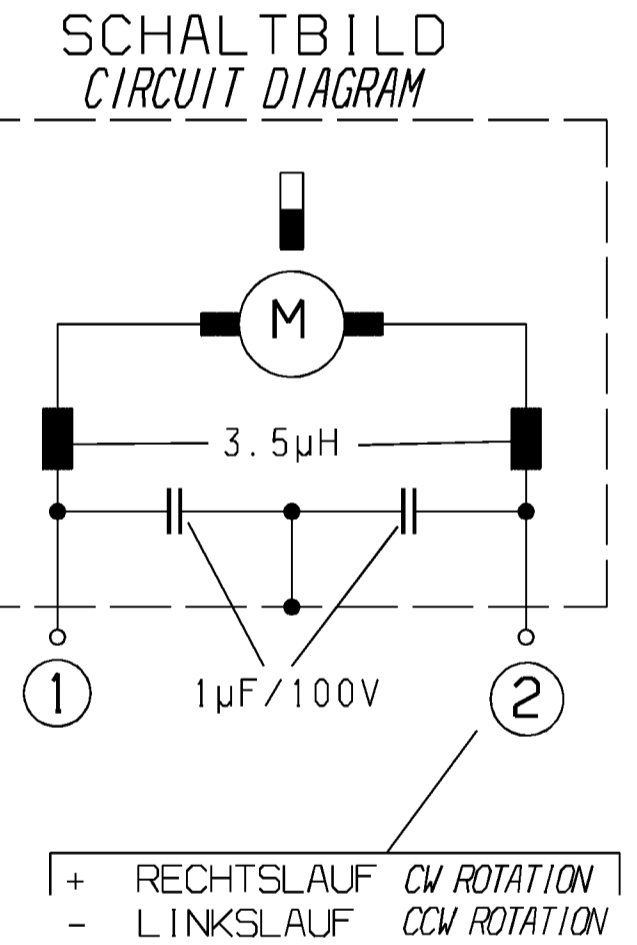
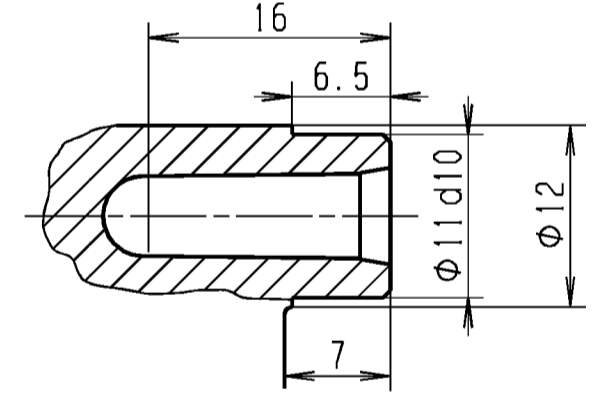
NA NICHT ANGEWENDET  
NOT APPLICABLE



VERSTELLUNG DER ANLAUF-SCHRAUBE NICHT ZULAESSIG  
ADJUSTMENT OF SET SCREW NOT PERMISSIBLE

HAERTE: HRC 38.8-46.1  
HARDNESS: HRC 38.8-46.1

V 2:1  
BEFESTIGUNGSLÖCHER FUER SELBSTFORMENDE SCHRAUBEN M6, POWER LOK GEWINDE DIN ISO 965-2, MAX. ZULAESSIGES ANZUGSMOMENT DER BEFESTIGUNGSSCHRAUBE 13Nm  
FASTENING HOLES FOR SELFFORMING SCREWS M6, POWER LOK THREAD DIN ISO 965-2, MAX. PERMISSIBLE TORQUE FOR FASTENING SCREW 13 Nm



A) GENERAL

- TEST VOLTAGE
- NO LOAD SPEED
- LEERLAUFSTROM
- STARTING TORQUE
- RFI SUPPRESSION
- ISOLATION TEST
- SELF LOCKING
- RADIAL LOAD ON SHAFT DRIVE SHAFT
- AXIAL LOAD ON SHAFT DRIVE SHAFT
- NOISE LEVEL
- TEMPERATUR
- PROTECTION
- VIBRATION

14. RFI SUPPRESSION

B) RUNNING DATA

LOAD  
MAX. LOAD

C) LIVE TEST

- CYCLE (DEFINITION) ON TIME OFF TIME
- MAX. LIFE TIME 3. TEST LOAD
- RUNNING AT BLOCK

D) GENERAL DATAS

- GEN. SPECIFICATION INDUSTRIAL MOTORS VALEO ACC. SWF 46.402

A) ALLGEMEINES

- PRUEFSPANNUNG UP = 24V / 12V GLEICHERICHTET
  - LEERLAUFDREHZAHL n0 = 21 ± 3 / min-1 PURE DC
  - LEERLAUFSTROM I0 = 0.8 A
  - ANZUGSMOMENT = SIEHE DIAGRAM REF. TO DIAGRAM
  - ENTSTOERBAUTEILE = SIEHE DIAGRAM REF. TO DIAGRAM
  - ISOLATIONSPRUEFUNG = 63 VAC
  - GETRIEBEHemmUNG STATISCH = NA
  - RADIALBELASTUNG DER ABTRIEBSWELLE F = NA
  - AXIALBELASTUNG DER ABTRIEBSWELLE F = NA
  - GERAEUSCHPEGEL = NA
  - UMGEBUNGSTEMPERATUR = -40° BIS +80°C
  - SCHUTZART IP = 30
  - VIBRATION = NACH SAAB-SCANIA-NORM TB 1700 IN EINBAULAGE UEBER 100h IM FETTBEHAELTER DER FA. LINCOLN MONTIERT ACCORDING SAAB-SCANIA-NORM TB 1700 IN MOUNTING POSITION FOR 100h MOUNTED IN GREASE UNIT OF LINCOLN
- SPEC: 89/336/EWG  
72/245/EWG 95/54 EWG

B) BETRIEBSDATEN

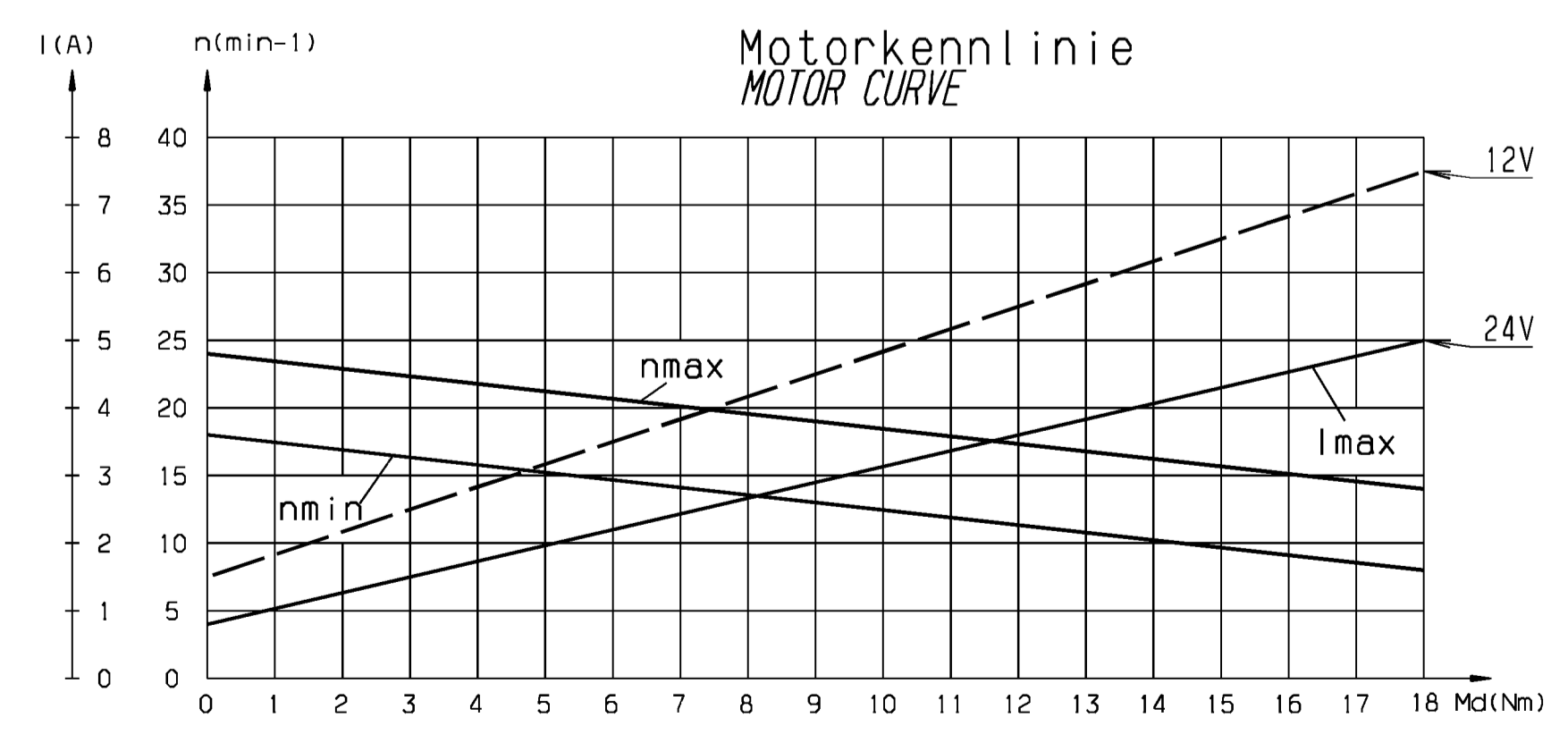
NENNMOMENT (NENNLAST) MN = 4 Nm  
NENNMOMENT max. WERT MNmax = 8 Nm LINKS-RECHTLAUF  
CCW-CW

C) LEBENSDAUERPRUEFUNG

- ZYKLUS (DEFINITION) EINSCHALTDAUER = RL, ED=100%, FREMDBELUEFTUNG  
= RL, ON TIME 100%, SEPARATE VENTILATION
- MAX. LEBENSDAUER >= 1500 h
- PRUEFMOMENT = DYNAMISCHE LAST ANALOG LAST-AUFNAHME MIT ORIGINALPUMPE = NA
- BLOCKLAUF

D) MITGELTENDE UNTERLAGEN

- ALLG. SPEZIFIKATION INDUSTRIEMOTOREN VALEO NACH SWF 46.402



VERZAHNUNGSDATEN / GEAR TOOTH DATA	
UEBERSETZUNG / RATIO	i = 1:69
GANGZAHL / NO. OF TEETH	Z1 = 69
ZAEHNEZAHL / NO. OF STARTS	Z2 = 69
NORMALMODUL / NORMAL MODULE	mn = 0.8
ZAHNRADATERIAL / GEAR WHEEL MATERIAL	= DELRIN 100

MATERIAL ABTRIEBSWELLE / MATERIAL DRIVE SHAFT = C45Pb C DIN EN 10277  
OBERFLAECHE / SURFACE FINISH VERGUETET HV-380-460

MAX. GETRIEBEFESTIGKEIT STATISCH: 28Nm  
MAX. STATIC GEAR STRENGTH  
MAX. GETRIEBEFESTIGKEIT DYNAMISCH: 17Nm  
MAX. DYNAMIC GEAR STRENGTH

405.002	12 V	12 V	.....	403.434
404.868	24 V	24 V	.....	403.248
ERZEUGNIS-NR.	UN	UP	KUNDEN-NR.	ERS. FUER
PRODUCT-NO.	SPANNUNG	VOLTAGE	CLIENT'S REF. -NO.	SUB. FOR

F08	30.06.04	ME	04524353	F08	02.08.02	MEN	02524387
F06	12.05.04	ME	04524013	F06	29.05.02	MEN	02524029
Freigabe-St. / Release-level	Datum / Date	genehmigt / approved	Referenz / Reference	Freigabe-St. / Release-level	Datum / Date	genehmigt / approved	Referenz / Reference

Passmasse / Fit	11.00d 10	10.00g 5	3.00P 10
Abmasse / Tolerance (in µ)	-50 -120	-5 -11	-6 -46
Nicht tol. Masse / Nom. dim.	...6	>6...30	>30...120
Zul. Abw. / Gen. tolerances ±	0.3	0.5	0.8
Nennmass (kurzer Schenkel) / Ref. side	...10	>10...50	>50...100
Nicht tol. Winkel zul. Abw. / Gen. angle tolerance	±	1°	0.3°
Alle Masse in mm / All dimensions in mm			
Kurz-Benennung / Title <b>DCK31 MOTOR DCK31</b> <b>DCK31 MOTOR DCK31</b>			Art-Nr. Cat. <b>0266</b>
UA	Zeichnungs-Nr. / Drawing no. <b>404.868</b>	Blatt / Sheet <b>1</b>	von / of <b>E</b>
Valeo SC+CC Werte / SC+CC Values			
Bearb. / Drawn	30.04.02	G. KRAUSS	Ers.f. Sub. for / siehe Tabelle
Gepr. / Checked	06.06.02	Gorille	Ers.d. Sub. by
Tech. / Tech. checked			