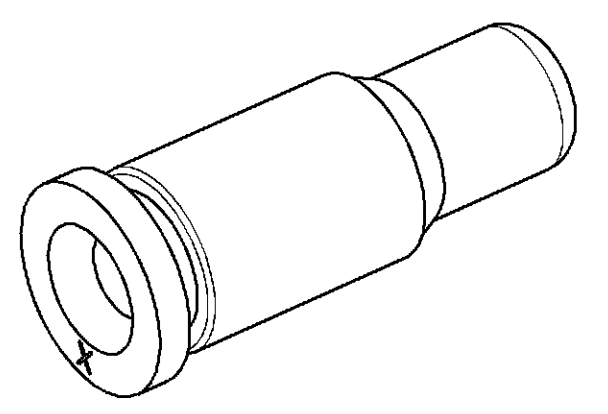




ECHELLE: 1:1
SCALE: 1:1



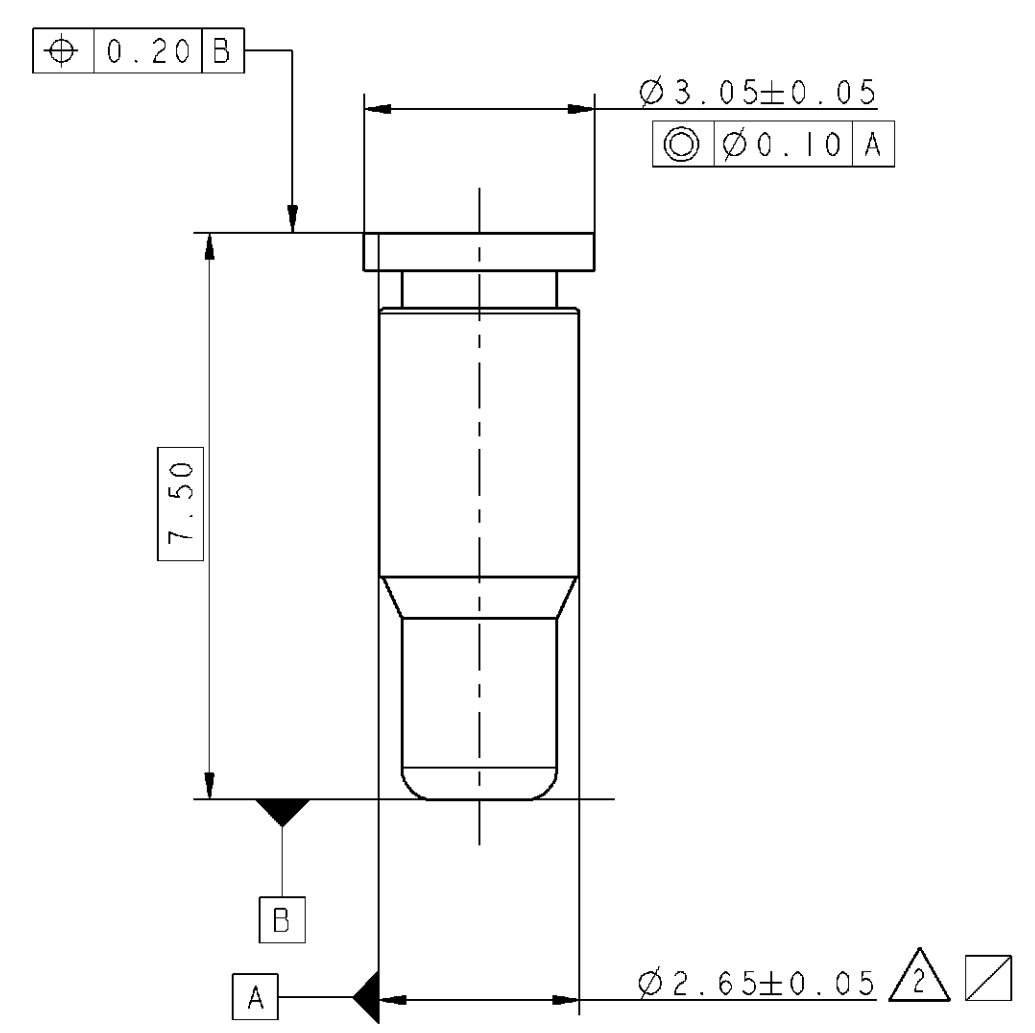
ECHELLE: 10/1
SCALE: 10/1

NOTA

- 1 - CAHIER DES CHARGES: RENAULT 36-05-019/--F
 - 1.1 - CLASSE DE TEMPERATURE: 3 (-40°C +125°C)
 - 1.2 - CLASSE DE VIBRATION: 15g
 - 1.3 - CLASSE D'ETANCHEITE: 2
 - 1.4 - FORCE D'INSERTION DU CONTACT AVEC MANCHON: F < 12N
- 2 - SPECIFICATION DE CONDITIONNEMENT:
 - 2.1 - CONFORME A LA NORME GALIA
 - 2.2 - 50,000 PIECES DANS 1 SAC PLASTIQUE
 - 2.3 - PAR CARTON GALIA N°A15
 - 2.4 - POIDS: 3.8 kg
- 3 - PRODUIT CONFORME A LA NORME 00-10-415/--N
- 4 - SUBSTANCES A USAGES INTERDITES OU SOUMISES A RESTRICTION SELON LA NORME 00-10-050/--G
- 5 - IDENTIFIANT IMDS: 132392230 / 1
- 6 - POIDS DU PRODUIT: 0.0000252kg ± 10%
- 7 - CE PLAN ETANT UN EXTRAIT DU PLAN DE DEFINITION ON FERA REFERENCE POUR TOUT LITIGE AU PLAN DE DEFINITION.
- 8 - DIMENSION NECESSITANT UNE CAPABILITE (Cpk)

NOTE

- 1 - SPECIFICATION: RENAULT 36-05-019/--F
 - 1.1 - TEMPERATURE CLASS: 3 (-40°C +125°C)
 - 1.2 - VIBRATION CLASS: 15g
 - 1.3 - SEALED CLASS: 2
 - 1.4 - INSERTION FORCE TERMINAL WITH WIRE TUBE: F < 12N
- 2 - PACKAGING SPECIFICATION:
 - 2.1 - ACCORDING TO GALIA SPECIFICATION
 - 2.2 - 50 000 PARTS INTO (1 PLASTIC BAG)
 - 2.3 - BY BOX GALIA N°A15
 - 2.4 - WEIGHT: 3.8kg
- 3 - PRODUCT CONFORM TO THE NORME 00-10-415/--N
- 4 - PROHIBITED OR RESTRICTED SUBSTANCES LIST AND DECLARATION MODES FOLLOWING THE NORM 00-10-050/--G
- 5 - IMDS/ID: 132392230 / 1
- 6 - MASS OF THE PRODUCT: 0.0000252kg ± 10%
- 7 - THIS PRESENT DRAWING BEING AN ABSTRACT OF THE DEFINITION DRAWING, ANY DISPUTE WILL BE REFERRED TO THE DEFINITION DRAWING.
- 8 - DIMENSION FOR PROCESS CAPABILITY (Cpk)



HIERARCHISATION DES CARACTERISTIQUES
NORME 01.33.301
CLASSIFICATION OF REQUIREMENTS
STANDARD 01-33-301

TOUTE CARACTERISTIQUE NON HIERARCHISEE EST DE NIVEAU 3
ANY CHARACTERISTIC NOT CLASSIFIED BELONGS TO LEVEL 3

LA COTATION EST EFFECTUEE SUIVANT L'EXIGENCE D'ENVELOPPE
DIMENSIONING IS PERFORMED ACCORDING TO SURROUNDING REQUIREMENT

ISO 8015:1985 (NF E 04-561 OCT. 1991)
ISO 1101 (NF E 04-552)
ISO 2692:1988 (NF E 04-555 FEV. 1992)
ISO 5459 (NF E 04-554 DEC. 1988)
ISO 5458:1987 (NF E 04-559 FEV. 1991)
ISO 10578 (NF E 04-558 AOUT 1983)
ISO 10579 (NF E 04-565 OCT. 1986)
ISO 3040:1990 PARTIELLE (NF E 04-557 DEC. 1991)

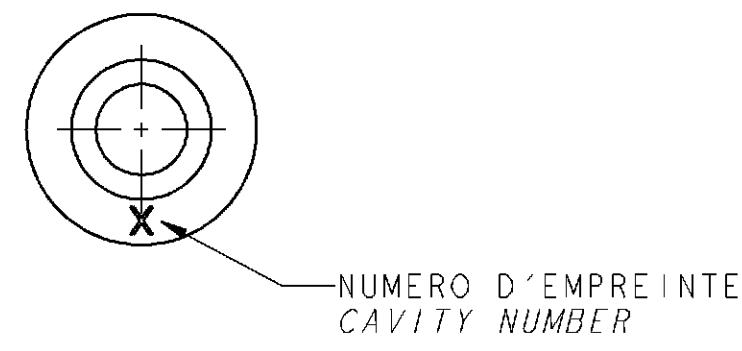
LIAISONS ELECTRIQUES NORME 01-58-904 ELECTRICAL CONNECTIONS TO STANDARD 01-58-904	
INDICE REVISION LEVEL --B	EN LIAISON AVEC NORME AFFECTED BY STANDARDS SANS LIAISON AVEC NORME NOT AFFECTED BY STANDARDS

MATIERE: FICHE MATIERE 243524903R / 1
MATERIAL: MATERIAL SHEET 243524903R / 1
CONFORME AUX NORMES ISO 11469,1629,18064 ET 01-00-510
CORRESPONDING TO STANDARDS ISO 11469,1629,18064 AND 01-00-510
N° CAHIER DES CHARGES FONCTION: VOIR NOTA
SPECIFICATION N°: SEE REMARK

CE PLAN FAIT PARTIE DE LA LISTE DIMAT ET EST EN LIAISON AVEC LA MATIERE
THIS DRAWING MAKES PART OF THE DIMAT LIST AND REMAINS IN REFERENCE WITH MATERIAL

REF. PIECE RSA
RSA PART NUMBER
243524903R

NOTA NOTE	SPECIFICATIONS SPECIFICATIONS
1	MATIERE: LSR, autolubrifié MATERIAL: LSR self lubricating COULEUR: GRIS, RAL 7000 COLOR: GREY, RAL 7000
2	DURETE: 50 SHORE A HARDNESS: 50 SHORE A



Note B.E. / D.O. note		Français		JOINT CONNECTEUR	
Indice de modification du plan fournisseur Supplier's drawing modification index Note B.E. / D.O. note		English		CONNECTOR GASKET	
Masse / Weight 0,000025 kg		Numero number or		Ind. B	
C.T.	Service Department	Sur plan numero On the drawing number		Ind. B	
300	65660	Numero de concurrence Competitive number		Planche Sheet	Modif. Issue
Utilisateurs Users		Reglement Regulation		2435 249 03R	01/01 --B
		Numero du visa / Visa number		RENAULT	

ECN-NO. NUMERO ECN	POSITION POSITION	CHANGE DESCRIPTION MODIFICATION
-	-	-
E2		Indice revision level A was changed to B
G4,G8		IMDS/ID was changed
B10		Yellow colour was changed to grey
PRODUCT SPEC. PRODUIT	PACKAGING SPEC. SPECIF. EMBALLAGE	APPLICATION SPEC. SPECIF. APPLICATION
TOLERANCES TOLERANCES	±0.1 ±2'	MATERIAL: SEE TABLE
CONTREPARTI N°	DATE DATE	NOM NOM
DO NOT MEASURE DRAWING NE PAS PRENDRE DE COTES	DATE DATE	NOM NOM
CREATED BY CREÉ PAR	DATE DATE	NOM NOM
MODIFIED BY MODIFIÉ PAR	DATE DATE	NOM NOM
CHECKED BY VÉRIFIÉ PAR	DATE DATE	NOM NOM
APPROVED BY APPR. PAR	DATE DATE	NOM NOM
FILE NAME NOM DE FICHIER		
DRAWING NUMBER REF. PLAN		TITLE DESIGNATION
PCC0631153		WIRE TUBE
STATE ETAT		PROJECT PROJET
PART NUMBER REF. ARTICLE		CMC PROJECT
REV. IND.		ESR NO. NUMERO ESP
C		EU03-0112
SERIAL RELEASED		CAT. NO. NUMERO CAT.
F418400		
SCALE ECH.		10/1

PRODUITS ASSOCIES (POUR INFORMATION)
ASSOCIATED PARTS (FOR INFORMATION)

SECTION DES FILS WIRE SECTION	Ø MINIMUM MINIMUM DIAMETER (mm)	Ø MAXIMUM MAXIMUM DIAMETER (mm)
0.5 mm ² ISO	(1.4) + WIRE TUBE	(1.6) + WIRE TUBE
0.75 mm ² ISO	(1.55) + WIRE TUBE	(1.9) + WIRE TUBE
1.0 mm ² ISO	(1.75) + WIRE TUBE	(2.10) + WIRE TUBE

ECN - NO. NUMERO ECN	DATE D'INDICER DATE	REVISION INDICE	POSITION POSITION	DESCRIPTION CHANGE DESCRIPTION	DESSINE PAR DRAWN BY
----	17/07/09	B	F2	Number of electrical connections was added / Ajout du numéro de liaisons électriques	B. THUILLIER
			E2	Revision level was modified / Indice modifié	B. THUILLIER
			-	Note 8 was added / Ajout de la note 8	
			C7	Dimension for process capability was added / Ajout d'une cote de capabilité	B. THUILLIER
----	20/04/09	A		Creation	B. THUILLIER

HISTORIQUE DES MODIFICATIONS / CHRONOLOGY ACCOUNT

Mouser Electronics

Authorized Distributor

Click to View Pricing, Inventory, Delivery & Lifecycle Information:

[Aptiv:](#)

[F418400](#) [F418400-B](#)