

5

4

3

2

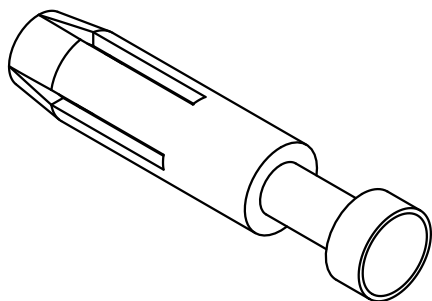
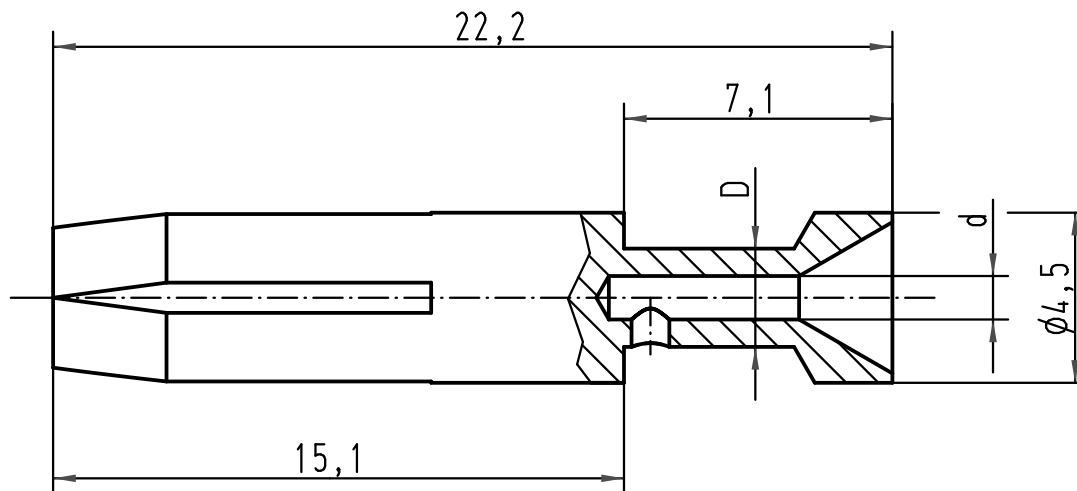
1

D

C

B

A



	Bestell-Nr. Part No.	d	D	Leiterquerschnitt wire gauge		Abisolierlänge der Litze stripping length	Kennzeichnung identification	Werkstoff material
				mm ²	AWG			
Kontaktstift male contact	09 33 000 6262	ø1,15	ø2,6	0,5	20	7,5	keine/ no	Cu Ni
	09 33 000 6272	ø1,15	ø2,6	0,5	20	7,5	keine/ no	Fe



All Dimensions in mm
Original Size DIN A 4

Techn. Character.

Nicht tolerierte Masse! Free size tolerances

	Dat.	Name	Maßstab/ Scale
Detail.	17.07.96	ML	5:1
Insp.		HERB	
Stand.			

Han E Kontaktbuchse-crimp
Han E female contact crimp

412354	04.08.06	Ho
410215	26.09.02	DY
Mod.	Dat.	Name

HARTING Electric GmbH & Co. KG
D-32339 Espelkamp



TB 09 33 000 62..

Blatt/ page

Sub. TB 09 33 000 62.. v.16.01.92