

DATENBLATT – Data sheet

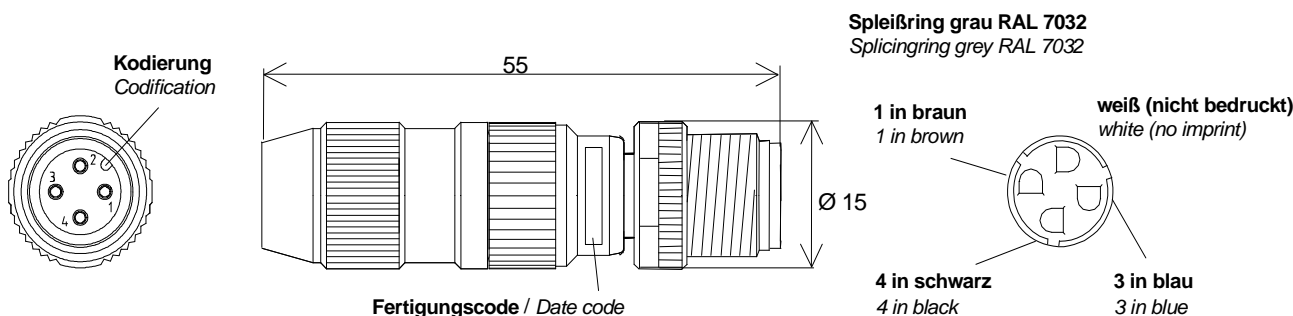
MECHANISCHE DATEN *Mechanical data*

- **GEHÄUSE:** M12 Stecker 4pol., schwarz
Housing: M12 male 4 pole, black
- **SCHRAUBE:** Zinkdruckguss vernickelt Ni4-6
Screw: Zinc pressure die casting surface Ni4-6
- **BEFESTIGUNG:** aufgesteckt, verschraubt, SW 13
Connection: pluggable, screw locking, A/F 13
- **TEMP.-BEREICH:** -25...+85°C
Temp. range: -25...+85°C

ELEKTRISCHE DATEN *Electrical data*

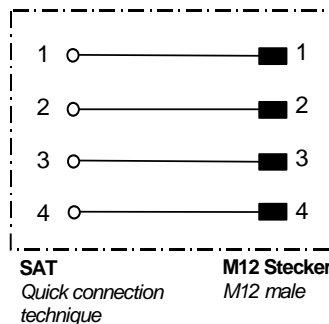
- **ANSCHLUSSSPG.:** max. 32 V AC/DC
Nominal voltage: max. 32 V AC/DC
- **BETRIEBSSTROM:** max. 4 A je Kontakt
Rated current: max. 4 A every contact
- **BEM.-STOSSPANNUNG:** 0,8 kV
Rated impulse voltage: 0,8 kV
- **VERSCHMUTZUNGSGRAD:** 3
Pollution degree: 3
- **ISOLIERSTOFFGRUPPE:** Kategorie III
nach IEC 60664-1
Material group: Category III according to IEC 60664-1

TECHNISCHE SKIZZE / *Technical sketch*



STROMLAUFPLAN *Schematic diagram*

- Anschluß für:**
Connection for:
- Litze braun**
flexible conductor brown
 - Litze weiss**
flexible conductor white
 - Litze blau**
flexible conductor blue
 - Litze schwarz**
flexible conductor black



BAUTEILE / FERTIGUNGSHINWEISE *Piece parts / Manufacturing notices*

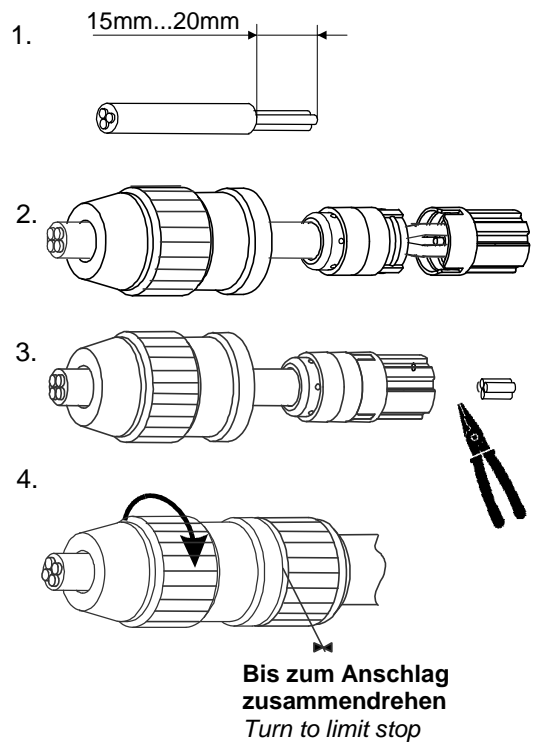
- **Bedruckung Fertigungscode Farbe schwarz, z. B.: 416 (2004 16. KW)**
Connector imprint (Date code), color black, for inst. 416 (2004 week 16)
- **Spleißring, gekennzeichnet mit 1 = braun, 2 = nicht bedruckt, 3 = blau, 4 = schwarz**
Splicingring, marked by 1 = brown, 2 = no imprint, 3 = blue, 4 = black
- **Kleinste Verpackungseinheit ist mit Etikett ME Standard 5 lt. Rahmenliefervorschrift für Etikettenbedruckung (2-00000-0000001) zu kennzeichnen.**
Lettering smallest unit with label ME Standard 5 see frame delivery instruction for label printing (2-00000-0000001)
- **Gute Chemikalien- und Ölbeständigkeit. Beim Einsatz aggressiver Medien ist die Materialbeständigkeit applikationsbezogen zu überprüfen.**
Good chemical and oil resistance. When using aggressive mediums, material resistance based on application must be checked.
- **empfohlenes Anzugsmoment für Schraube M12x1 - 0,6Nm**
recommended breakaway torque for the screw M12x1 - 0,6Nm

				Datum/Date	Name	Datenblatt / Data sheet Stromlaufplan / Schematic diagram	
				Bear. Originator	22.5.03		
e	3A in 4A geändert	12.1.11	Eb	Gepr. Approved	12.1.11	Schu	Art. No.: 7000-12481
d	Nr. Spleißring entf	8.10.09	Eb				
c	Isol. PP/TPE	16.03.04	Teu				
b	Fert.-code	15.1.04	Ma				
Idx.	Änderung / Update	Datum/ Date	Name				M12 Stecker gerade Schneidklemmtechnik <i>M12 male straight with IDC</i> Belegung 1,2,3,4 / <i>seizure 1,2,3,4</i>
a	Erstausgabe	22.5.03	Ma	13.01.2011	7000-12481db.doc	Blatt 1 von 2 <i>Sheet</i>	

Technische Daten Technical characteristics

Leiterquerschnitt <i>Conductor cross section</i>	0,25mm² - 0,5mm² <i>0,25mm² - 0,5mm²</i>
Litzendurchmesser <i>Diameter of individual strands</i>	≥ 0,1mm <i>≥ 0,1mm</i>
Isolationsmaterial <i>Isolation materials</i>	PVC/PP/TPE <i>PVC/PP/TPE</i>
Aderdurchmesser <i>Wire diameter</i>	1,2mm – 1,6mm <i>1,2mm – 1,6mm</i>
Kabeldurchmesser <i>Cable outside diameter</i>	4,0mm – 5,1mm <i>4,0mm – 5,1mm</i>
Schutzart <i>Proofing</i>	IP67 im konfektionierten und verschraubten Zustand <i>IP67compled assembled</i>
Betriebsspannung <i>max. working voltage</i>	max. 32 V <i>max. 32 V</i>
Strombelastbarkeit <i>max. current rating</i>	max. 4 A <i>max. 4 A</i>
Anschlußhäufigkeit mit gleichem Kabelquerschnitt <i>Reconnection to the same wire gauge</i>	10 <i>10</i>

Bedienungsanleitung Operating instruction



Achtung! Benutzte Aderenden vor einem weiteren Anschluss abschneiden und Schritt 1 bis 4 wiederholen.
Attention! For reconnection cut off the used cable ends and repeat steps 1 to 4.

HARAX® ist ein eingetragenes Warenzeichen der HARTING KGaA
HARAX® is a registered trademark of HARTING KGaA

Referenzliste Artikelnummern alt - Artikelnummern neu
Reference list old art.- no. – new art.- no.

Art.-No. alt <i>old art.- no.</i>	Art.- No. neu <i>new art.- no.</i>
27640	7000-12481-000 0000

				Datum/Date	Name	Datenblatt / Data sheet Stromlaufplan / Schematic diagram	
				Bear. Originator	22.5.03		
e	3A in 4A geändert	12.1.11	Eb	Gepr. Approved	12.1.11	Schu	Art. No.: 7000-12481
d	Nr. Spleißring entf	8.10.09	Eb				
c	Isol. PP/TPE	16.03.04	Teu	MURR ELEKTRONIK		M12 Stecker gerade Schneidklemmtechnik <i>M12 male straight with IDC</i> Belegung 1,2,3,4 / seizure 1,2,3,4	Blatt 2 von 2 Sheet
b	Fert.-code	15.1.04	Ma				
Idx.	Änderung / Update	Datum/ Date	Name				
a	Erstausgabe	22.5.03	Ma	13.01.2011	7000-12481db.doc		