

Гигростат на DIN-рейку EKF



Гигростат на DIN-рейку EKF создан для поддержания заданной относительной влажности в электротехнических шкафах, предотвращая образование конденсата. Предназначен для одновременного управления исполнительными устройствами: калориферами и вентиляторами.



Регулируемая относительная влажность



Компактность



Быстрое подключение через клеммы



Простой монтаж на DIN-рейку

Наименование	Тип контакта	Масса нетто, кг	Артикул
Гигростат на DIN-рейку 5A 230V IP20 EKF	Перекидной NO и NC	0,06	НС05ЕМ

ТЕХНИЧЕСКИЕ ХАРАКТЕРИСТИКИ

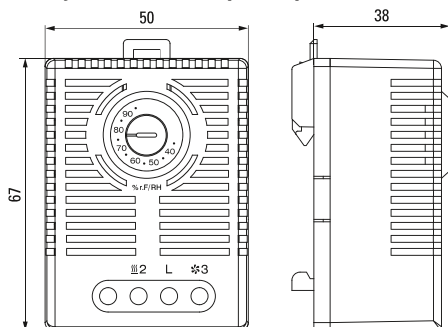
Параметры	Значения
Номинальное напряжение, В	230
Тип гигростата	Механический
Допустимая скорость движения воздуха	15 м/с
Номинальный ток контактов, А	5
Диапазон регулировки уровня влажности	От 35 до 95%
Срабатывание при отклонении от установленной влажности	4% отн. вл. (±3% погрешность)
Подключение	Винтовой зажим, до 2,5 мм ²
Степень защиты по ГОСТ 14254-96	IP20
Способ установки	На DIN-рейку 35 мм
Монтажное положение	Вертикальное или горизонтальное
Цвет корпуса	Светло-серый
Климатическое исполнение по ГОСТ 15150-69	УХЛ3.1
Температура хранения / эксплуатации, °С	От 0 до +60
Влажность при хранении / эксплуатации, %	Не более 92%, без образования конденсата
Влажность при хранении / эксплуатации, %	Не более 80%, без образования конденсата

Особенности эксплуатации и монтажа

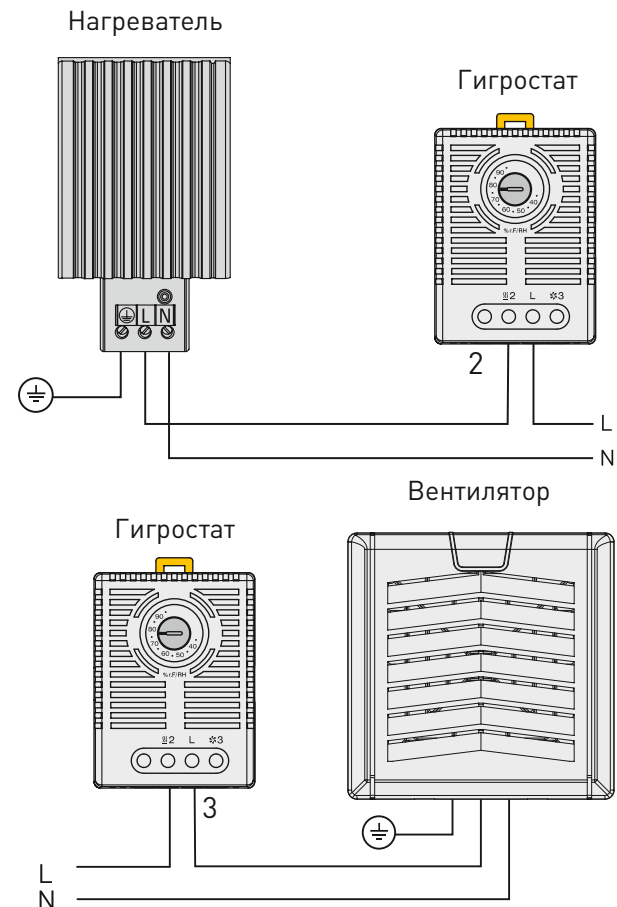
Монтаж и подключение должны осуществляться квалифицированным электротехническим персоналом. Прибор устанавливается на DIN-рейку. Светодиод-индикатор светится, если подключенные к гигростату приборы работают.

ВНИМАНИЕ! Гигростаты, имеющие внешние механические повреждения, эксплуатировать запрещено! Не накрывать гигростат! Не использовать в агрессивной среде!

Габаритные и установочные размеры



Типовые схемы подключения



Типовая комплектация

- Гигростат на DIN-рейку EKF.
- Паспорт.