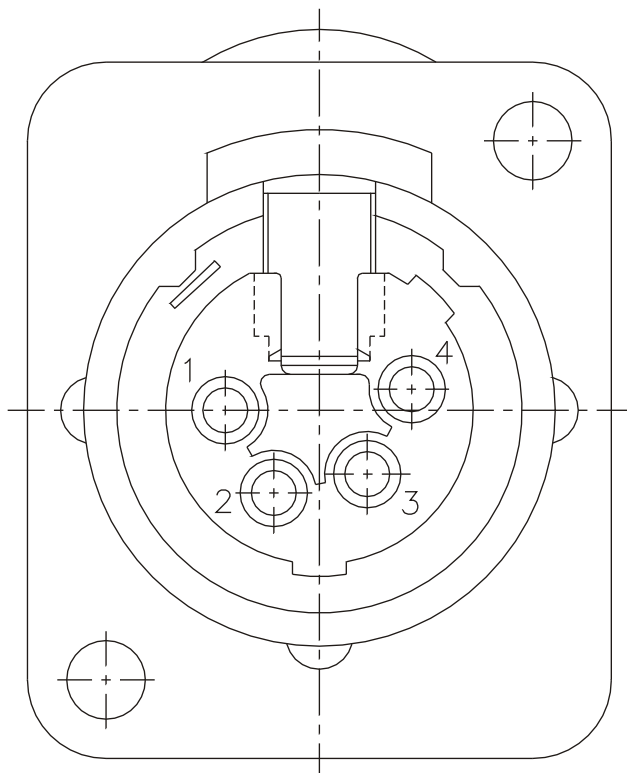
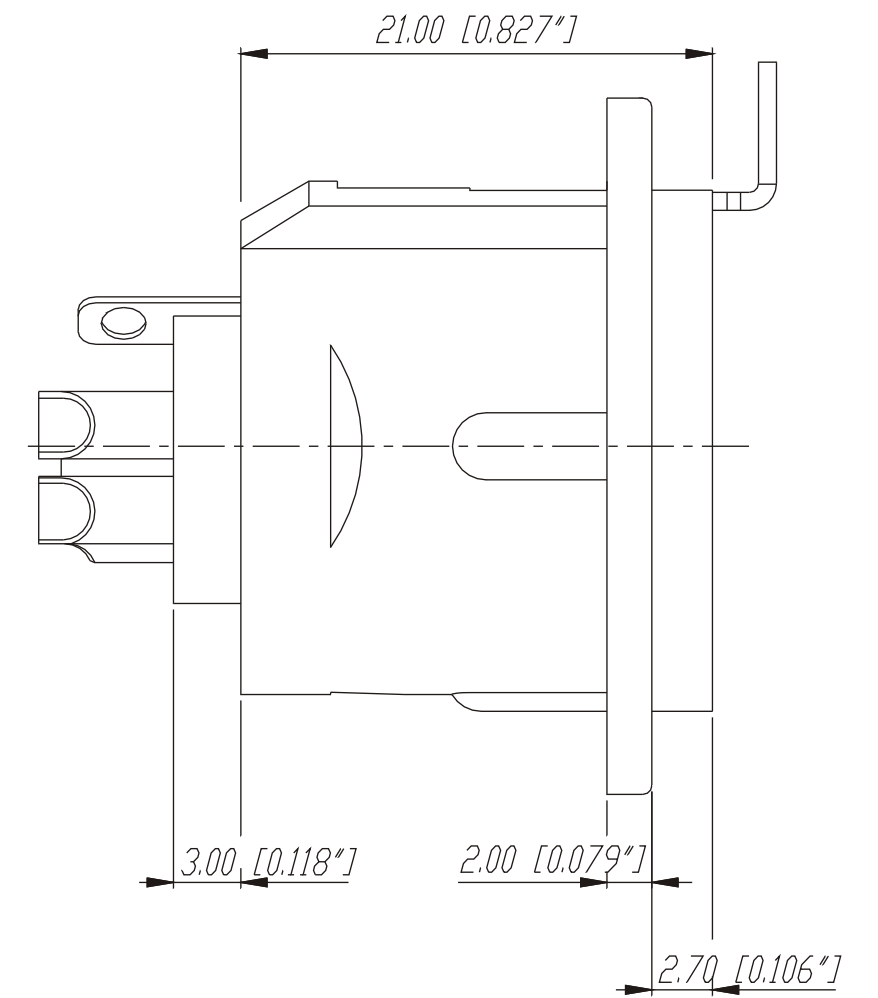
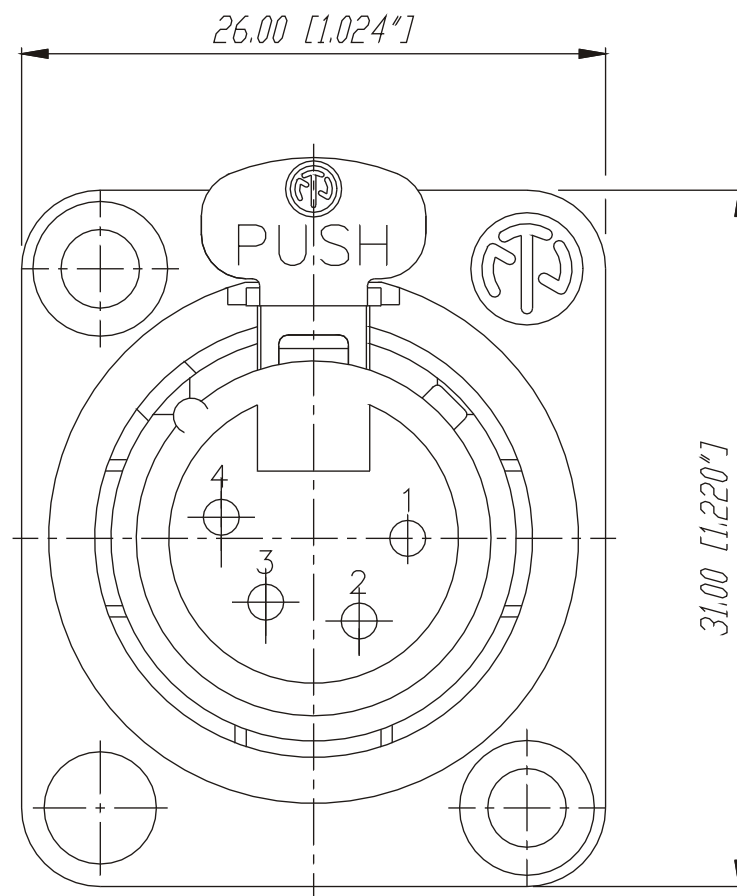
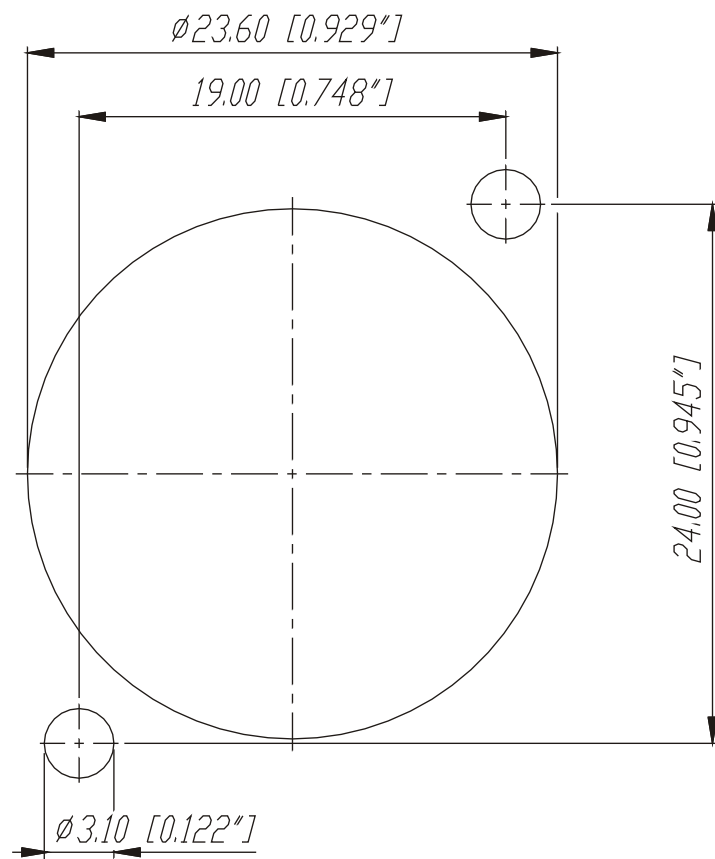


Frontplattenausschnitt (Rückseite)

Panel cut out (rear side)



				Werkstoff:	Massstab:	Gezeichnet	Datum	Name
*)Lieferant darf ohne Rucksprache nicht geändert werden					3:1	06.07.89	06.07.89	Martinek
Zeichnung urheberrechtlich geschuetzt (DIN 34) (C)						Gepuert		
Benennung:				NC4FDL-1		Gesehen		
B	Aktuelles Gehäuse	27.02.98	Alin jak			Ersetzt durch:		Blatt
A	CAD	10.08.92	Blaickn.			Ersatz fuer:		von Blatt
Ind.	Aenderung	Datum	Name	<b>NEUTRIK AG</b> FL-9494 SCHAAN		Zeichn. Nr.	3102 St 10 12	

# Mouser Electronics

Authorized Distributor

Click to View Pricing, Inventory, Delivery & Lifecycle Information:

[Neutrik:](#)

[NC4FD-L-B-1](#) [NC4FD-L-1](#) [NC4FD-L-BAG-1](#)