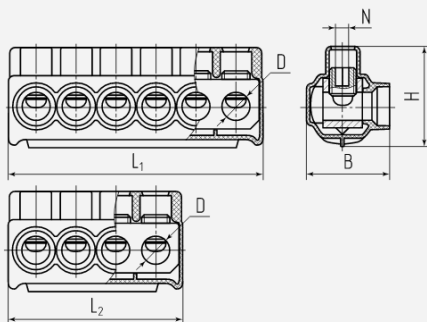


Клеммник 4- контактный для сетей уличного освещения



модель: KE10.504 (ГОСТ IEC 60947-7-1-2016)

- Предназначен для соединения и разветвления алюминиевых и медных проводников внутри стоек или щитов в опорах и мачтах уличного освещения, а также при монтаже самонесущих изолирующих проводов СИП
- Сечение жил:
 - AL 10-35 мм²
 - Cu 1.5-25 мм²
- Материал контактной части: алюминиевый сплав
- Материал прижимных болтов: анодированная сталь
- Материал изолирующего корпуса: поликарбонат
- Рабочее напряжение: до 1 кВ
- Прозрачный изолирующий корпус обеспечивает визуальный контроль как в процессе монтажа, так и в ходе всего времени эксплуатации
- Корпус является неразборным, что гарантирует изоляцию контактного соединения
- Наличие на контактной части специальной антикоррозийной пасты обеспечивает гарантированный контакт как на алюминиевых, так и на медных жилах кабеля
- Крепеж жил кабеля осуществляется прижимным способом посредством винтов с внутренним шестигранником
- Момент затяжки контактной части составляет 10 Нм
- Соответствует требованиям ГОСТ 30011.7.1 (IEC 60947-7-1)
- Рабочий диапазон температур: -60 °C + 55 °C
- Инструмент для монтажа: имбусовый ключ 5 мм



размеры

SKU	товарные позиции	L ₁ (мм)	B (мм)	H (мм)	D (мм)	N (мм)
88976	KE10.504 (AL 10-50/Cu 2.5-35) (КБТ)	61	30	36	10.5	5