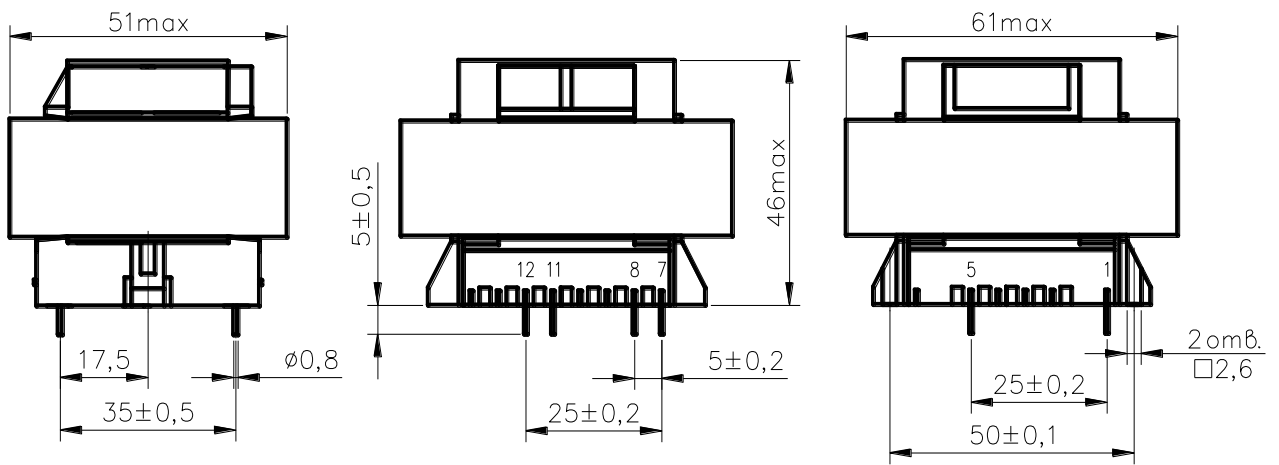


СДЕЛАНО В РОССИИ  
 ТРАНСФОРМАТОР ПИТАНИЯ ТП-115-К12  
 ПАСПОРТ

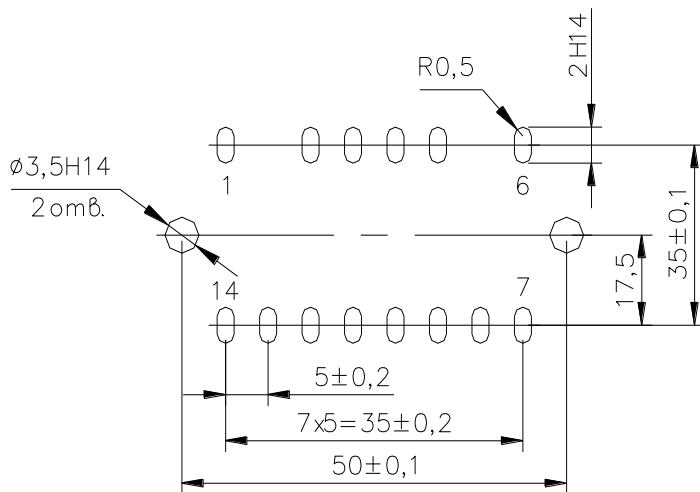
1 ОБЩИЕ СВЕДЕНИЯ

Трансформатор питания ТП-115-К12 предназначен для работы в бытовой радиоэлектронной аппаратуре, работающей от электрической сети переменного тока частотой  $50 \pm 0,5$  Гц и номинальным напряжением  $220 \pm 22$  В.

Вид климатического исполнения УХЛ 1.1 по ГОСТ 15150-69.



Общий вид трансформатора



Рекомендуемая разметка для крепления

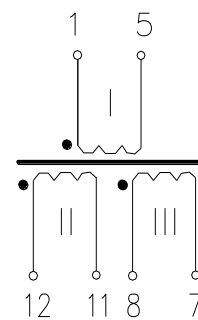


Схема электрическая

## 2 ОСНОВНЫЕ ТЕХНИЧЕСКИЕ ДАННЫЕ

2.1 Мощность номинальная, Вт	19,5
2.2 Ток первичной обмотки в режиме холостого хода А, не более	0,05
2.3 Напряжение вторичных обмоток в режиме номинальной нагрузки при номинальном напряжении сети, В	
II	18±0,5
III	18±0,5
2.4 Номинальный ток нагрузок, А	
II	0,5
III	0,5
2.5 Электрическая прочность изоляции должна сохраняться: - между первичной обмоткой и вторичными обмотками, между первичной обмоткой и магнитопроводом при воздействии испытательного переменного напряжения с эффективным значением 4000 В частотой 50 Гц. - между вторичными обмотками, между вторичной обмоткой и магнитопроводом при воздействии испытательного переменного напряжения с эффективным значением 600 В частотой 50 Гц.	
2.6 Масса трансформатора, не более, кг	0,49

## 3 РЕСУРСЫ, СРОКИ ХРАНЕНИЯ И ГАРАНТИИ ИЗГОТОВИТЕЛЯ

- 3.1 Изготовитель гарантирует соответствие данного трансформатора требованиям, предусмотренным в действующей технической документации при соблюдении режимов и условий эксплуатации, правил хранения приведенных в данном паспорте.
- 3.2 Гарантийный срок хранения – 6 лет с даты изготовления трансформаторов.
- 3.3 Гарантийная наработка - 11500 ч в пределах гарантийного срока эксплуатации.
- 3.4 Гарантийный срок эксплуатации трансформаторов, поставляемых в торговую сеть – 36 месяцев с даты их розничной продажи.

## 4 СВИДЕТЕЛЬСТВО О ПРИЕМКЕ

Трансформатор питания ТП-115-К12 изготовлен и принят в соответствии с обязательными требованиями государственных стандартов, действующей технической документацией и признан годным для эксплуатации.