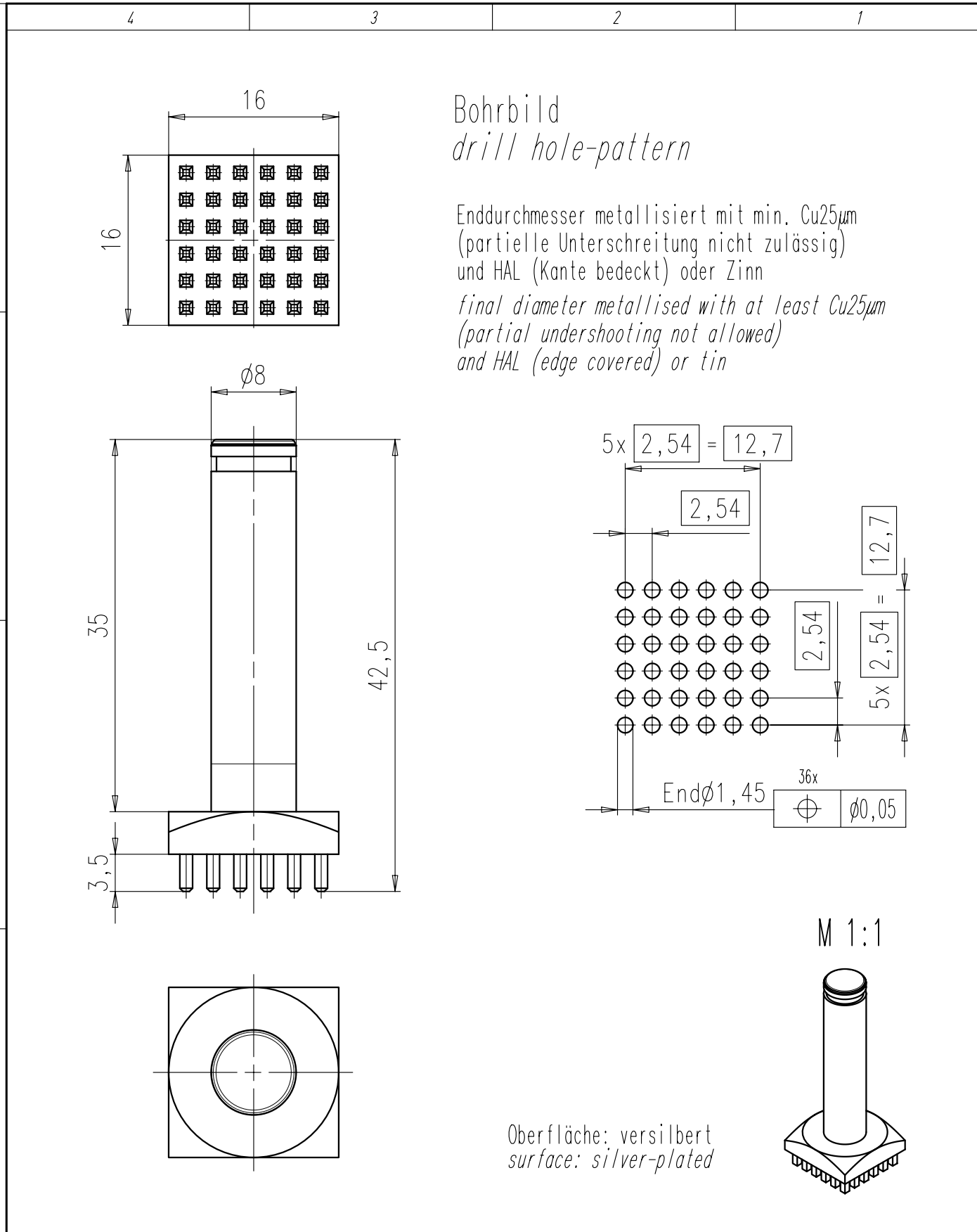


Copying of this document and giving it to others and the use or communication of the contents thereof, are forbidden without express authority. Offenders are liable to the payment of damages. All rights are reserved in the event of the grant of a patent or the registration of the utility model or design.

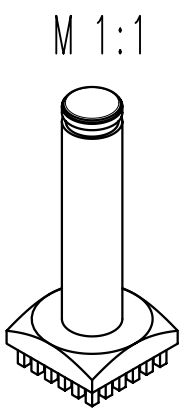
Weitergabe sowie Vervielfältigung dieser Unterlage, Verwertung und Mitteilung ihres Inhalts nicht gestattet, soweit nicht ausdrücklich zugestanden. Zuwiderhandlungen verpflichten zu Schadenersatz. Alle Rechte für den Fall der Patenterteilung oder Gebrauchsmuster-Eintragung vorbehalten.



Bohrbild
drill hole-pattern

Enddurchmesser metallisiert mit min. Cu25µm
 (partielle Unterschreitung nicht zulässig)
 und HAL (Kante bedeckt) oder Zinn
*final diameter metallised with at least Cu25µm
 (partial undershooting not allowed)
 and HAL (edge covered) or tin*

Oberfläche: versilbert
 surface: silver-plated



Gewicht (errechnet)/ Calc WT: 9		Zul. Abw./Tolerances:		Maßstab/Scale 2:1		A4			
Prüfmaß/Testdimension				 DIN 6784		CUSTOMER DRAWING			
Teileindex Partindexnumber						PCB Powerkontakt Stift 8mm PCB Powerelement Pin 8mm			
			06	Datum/Date	Name				
		Gez.	21.04.		Herrmann				
		Drawn							
		Gepr.							
		Checked							
		Amphenol-Tuchel							
		Electronics GmbH							
01	200600838	21.04.06	AH			M	N 01 080 6501 001		Blatt/Sheet 1
Index	Änderung/Description	Datum/Date	Name					1 Bl.	
						Ers. f./Similar to:			

Mouser Electronics

Authorized Distributor

Click to View Pricing, Inventory, Delivery & Lifecycle Information:

[Amphenol:](#)

[N01 080 6501 001](#)