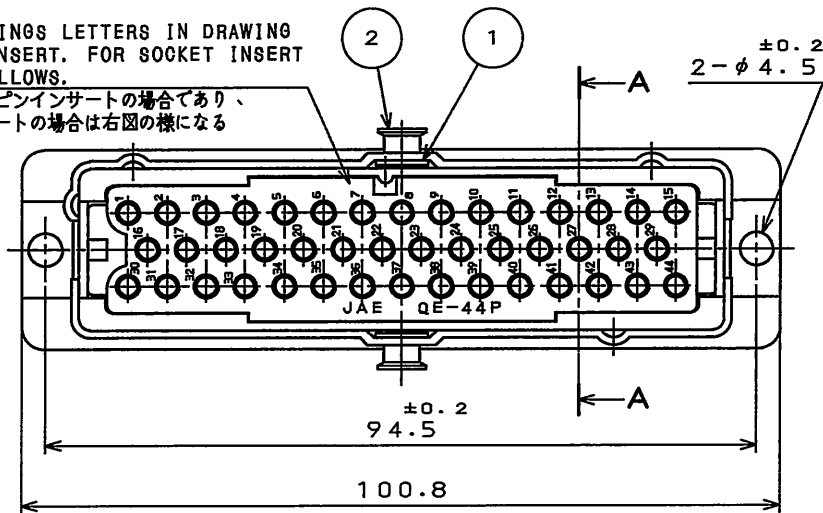


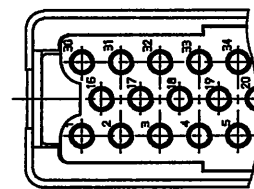
SEI47013

(ON ANIMATED) 台要図

THESE MARKINGS LETTERS IN DRAWING SHOW PIN INSERT. FOR SOCKET INSERT MARK AS FOLLOWS.  
図の表示文字はピンインサートの場合であり、ソケットインサートの場合は右図のようになる



SOCKET INSERT  
ソケットインサート



DESIGNATION  
命名法

Q E 4 4 0 1 - 4 4 ※ - F 0

SERIES PREFIX  
シリーズ名

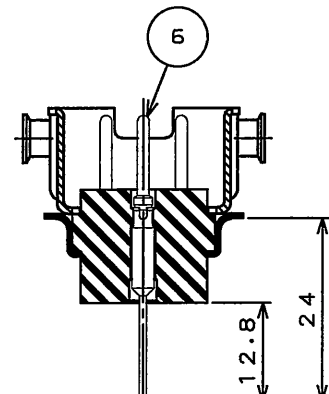
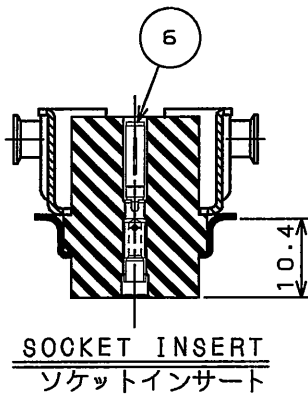
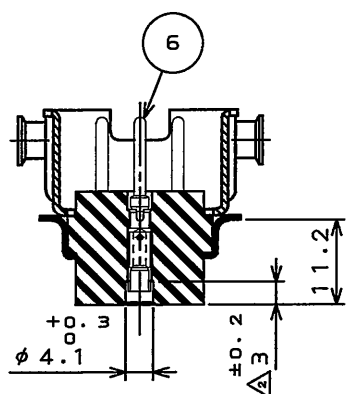
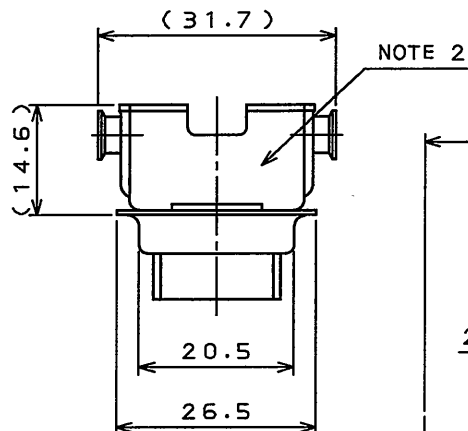
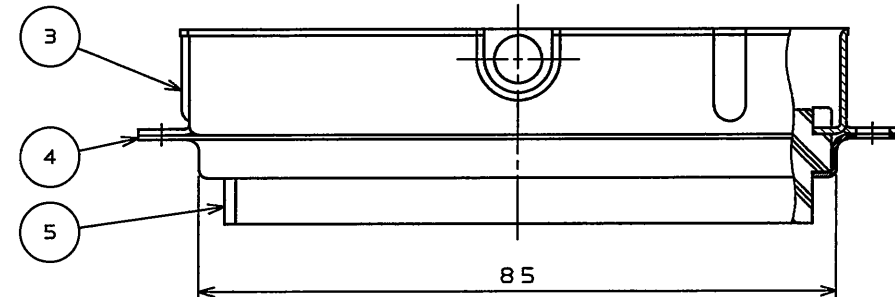
SHELL STYLE  
シェルスタイル

KEY POSITION  
キーポジション

INSERT ARRANGEMENT & NUMBER OF CONTACTS  
インサート配列及びコンタクト数

CONTACT LESS (NOTE 1)  
コンタクト無し

CONTACT TYPE P: PIN CONTACT  
S: SOCKET CONTACT  
コンタクト種別 P: ピンコンタクト  
S: ソケットコンタクト



NOTE 1. CONTACTS ARE SOLD SEPERATELY. THEIR PART NUMBERS ARE SHOWN BELOW.  
2. COMPANY LOGO 'JAE' & PART NUMBER ARE MARKED AS INDICATED. '-FO' IS NOT MARKED.

注1.コンタクトは別売りであるので、下記図番参照の上別発注して下さい。

TABLE 1

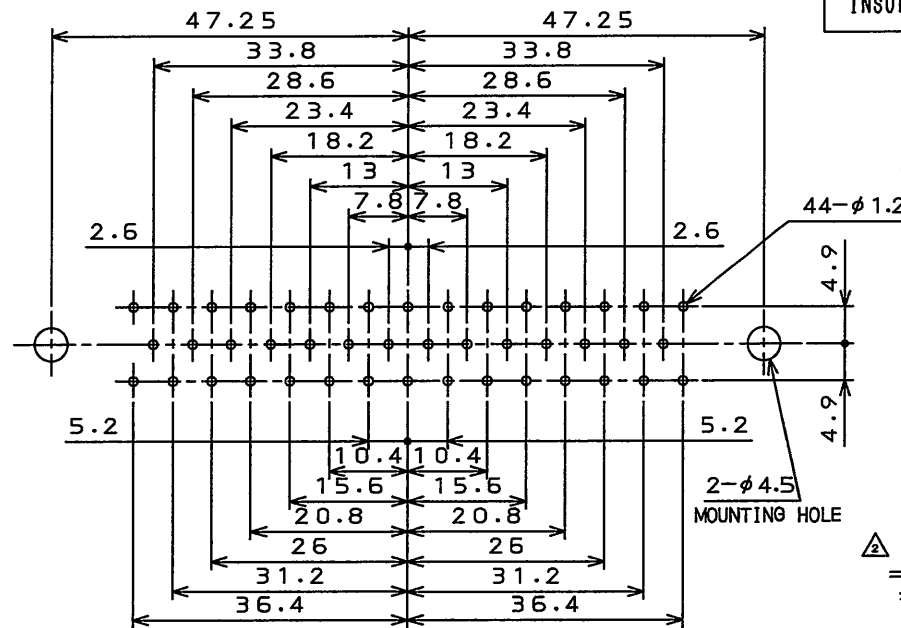
| PART NO.<br>名称               | DWG. NO.<br>製品図番 |
|------------------------------|------------------|
| QEP-16-* PIN CONTACT         | SJ013832         |
| QEP-16-T-R THROUGH-HOLE TYPE | SJ106065         |
| QES-16-* SOCKET CONTACT      | SJ013833         |

2. 図示の位置に品名及び社名を表示する。但し、'-FO'は表示しない。

| 版数<br>REV. | 年月日<br>DATE | DCN NO. | 変更内容<br>DESCRIPTION | 製図<br>DR.  | 担当<br>CHK.  | 査閲<br>APPD. | 承認<br>APPD.  |
|------------|-------------|---------|---------------------|------------|-------------|-------------|--------------|
| 2          | 31.Jun.2003 | 51320   | REDRAWN             | H.SAKURADA | T.SUZUKI    | E.MATSUMOTO | S.NANAO      |
| 3          | 31.May.2010 | 070024  | REVISED DRAWING No. |            | T.TAKESHITA | K. Hasegawa | E. Matsumoto |

SPECIFICATION  
DIELECTRIC WITHSTANDING  
VOLTAGE : AC 2000Vr.m.s. FOR 1 MINUTE  
INSULATION RESISTANCE : 5000MΩ MIN.(AT DC 500V)

仕様  
耐電圧 : AC 2000Vr.m.s. (1分間) △  
絶縁抵抗 : 5000MΩ以上 (DC 500Vにて)



P.C.B. HOLE PATTERNS (REF.)  
TOLERANCE : ±0.10 MAX.  
基板取付穴寸法(参考) 公差 : ±0.10以内とする

| 符号<br>NO. | 名称<br>DESCRIPTION                 | 個数<br>QTY. | 材料<br>MATERIAL    | 仕上<br>FINISH   | 備考<br>REMARKS |
|-----------|-----------------------------------|------------|-------------------|----------------|---------------|
| 6         | CONTACT                           | 44         |                   | △              | NOTE 1        |
| 5         | INSULATOR                         | 1          | DIALLYL PHTHALATE |                | COLOR: GREEN  |
| 4         | REAR SHELL                        | 1          | STEEL             | NICKEL PLATING |               |
| 3         | SHELL WITH<br>LATCHED TYPE GROOVE | 1          | COPPER ALLOY      | NICKEL PLATING |               |
| 2         | LATCH RIVET #2                    | 2          | STAINLESS STEEL   |                | △             |
| 1         | WASHER                            | 2          | COPPER ALLOY      | NICKEL PLATING |               |

| 仕様書 (SPECIFICATION)       | 第1版 (ORIGINAL DATE)  | 尺度 (SCALE)    | シリーズ (SERIES) | 備考 (REMARKS)       |
|---------------------------|----------------------|---------------|---------------|--------------------|
| JACS-3024<br>△ J AHL-3024 | 5.Jun.1989           | 1:1           | QE            |                    |
| 公差 (GENERAL TOLERANCE)    | 製図 DR.               | 名称 (TITLE)    |               | 図面番号 (DRAWING NO.) |
| 寸法 (DIMENSION)            | 担当 CHK. S.TANOKURA   | QE4401-44※-FO |               |                    |
| 角度 (ANGLES)               | 査閲 APPD. M.MAJIME    | 質量 (MASS)     |               | SJ024133           |
| . ±                       | 承認 APPD. S.HASHIMOTO | ◎             |               |                    |
| .X ±0.8                   |                      |               |               |                    |
| .XX ±0.8                  |                      |               |               |                    |
| .XXX ±                    |                      |               |               |                    |

# Mouser Electronics

Authorized Distributor

Click to View Pricing, Inventory, Delivery & Lifecycle Information:

[JAE Electronics:](#)

[QE4401-44P-F0](#) [QE4401-44S-F0](#)