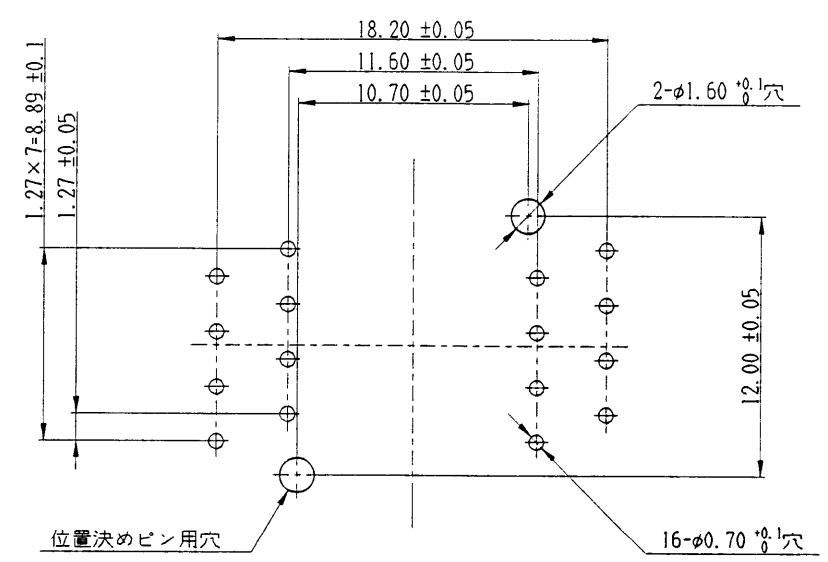
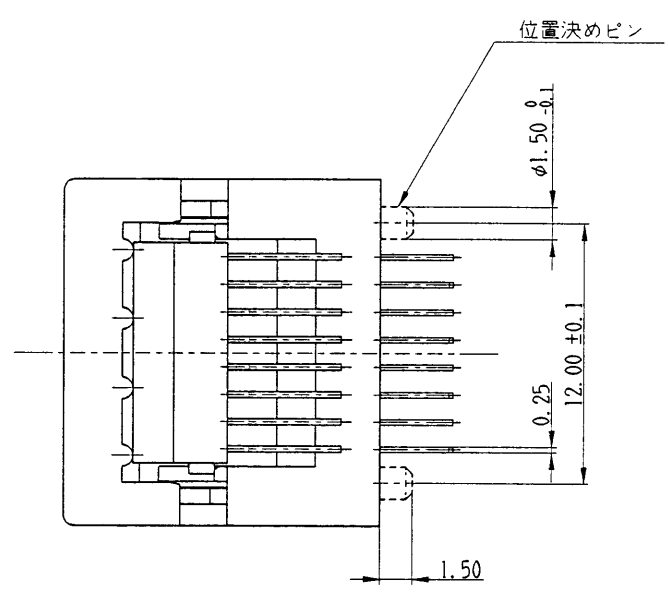
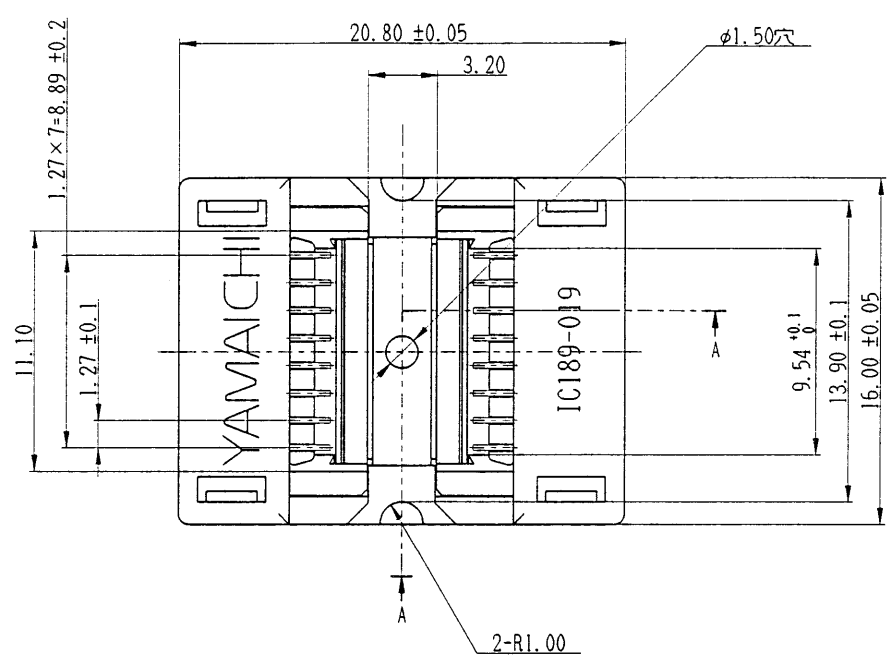
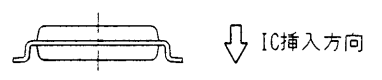


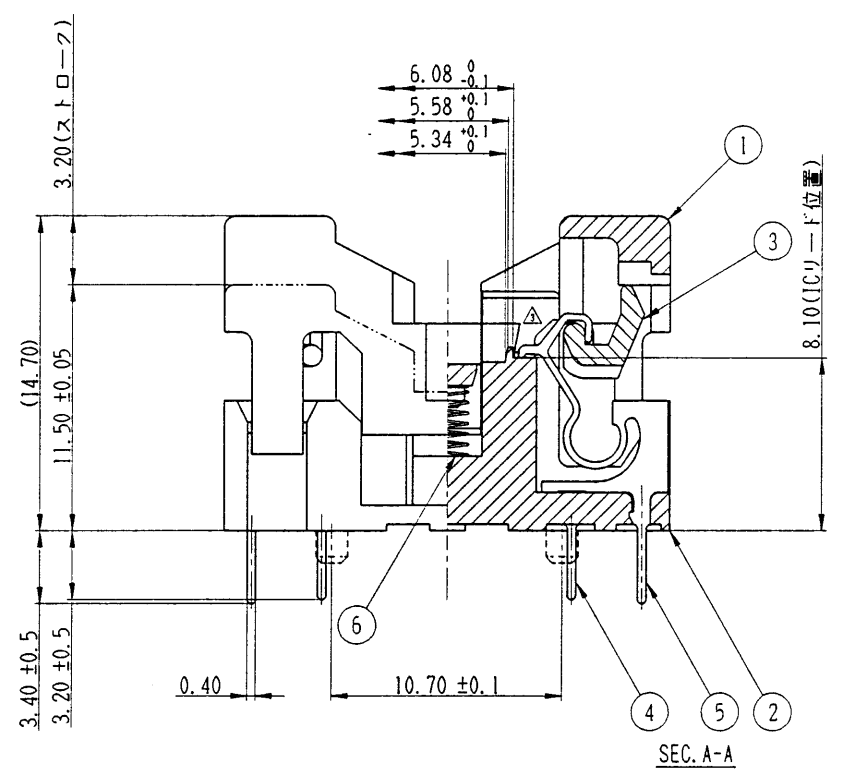
記号×数	変更内容	REVISION DESCRIPTION	承認	担当	年・月・日	変更通知書番号
△×7	形状変更により図面書き直し		阿部	大嶋	'93-2-16	技93-0300
△×3	基板A, Bガタ低減、及び性能変更		阿部	大嶋	'93-9-14	技93-1116
△×3	形状、及び使用コンタクト変更		川村	村越	'97-1-27	技97-0146
△×						
△×						



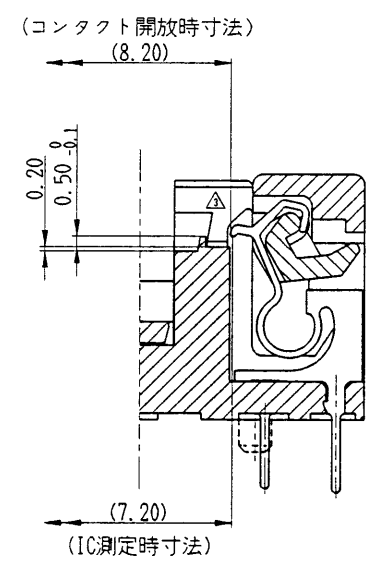
プリント板穴あけ寸法図 (表面より透視)



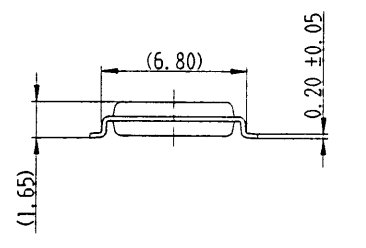
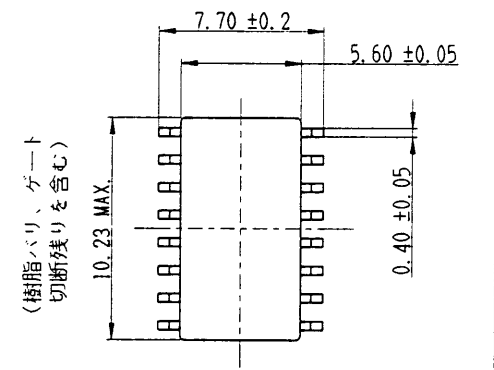
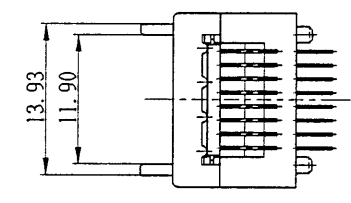
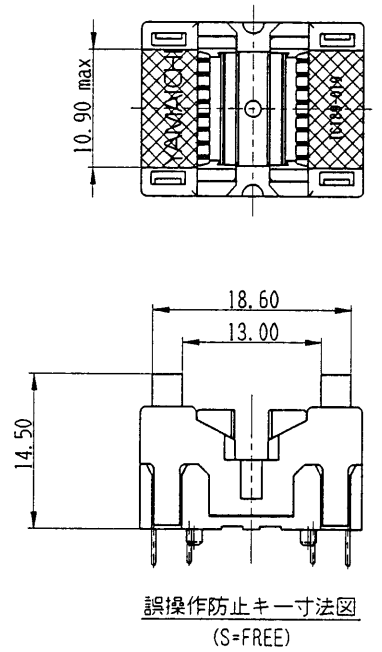
IC挿入方向



SEC. A-A



SEC. A-A (コンタクト開放時)



適合IC外形図 (S=FREE) (参考図)

※ 誤操作防止キー付きソケットは、図の印部分を押し使用のこと。(キー無しのソケットについては、この限りではない。)

性能

- 絶縁抵抗 DC500Vで測定し、1,000MΩ以上のこと。
- 耐電圧 AC700Vを1分間印加して異常の無いこと。
- 接触抵抗 測定電流10mA、開放端電圧20mV以下で測定し、30mΩ以下のこと。
- 使用温度 -40°C ~ +150°C
- 接触力 1ピン当たり 20g ~ 80g

部品番号	部品名	個数	材質・寸度	記事	分解図番号
ITEM	DESCRIPTION	QNT.	MATERIAL	CONTENT	PART TOENT
6	コイルばね -112	2	SUS φ0.10		SM-13030
5	コンタクト 1328 -B	8	Ni-Auめっき (BF級)		SL-16970
4	コンタクト 1328 -A	8	BeCu t0.25		SL-16970
3	IC189-103 レバー	2	PEI (GF)	黒色	SL-16668
2	IC189-0162-019*+基板B	1	PEI (GF)	黒色	SL-16556
1	IC189-0162-019 基板A	1	PEI (GF)	黒色	SL-16555

名称構成

製品名称	位置決めピン	誤操作防止キー
IC189-0162-019	有	無
IC189-0162-019 -K	有	有
IC189-0162-019N	無	無
IC189-0162-019N-K	無	有

指定外寸法公差 ±0.3

山一電機株式会社 YAMAICHI ELECTRONICS Co., Ltd.

分類 (CLASS) SOP-pl. 27-16P

名称 (TITLE) IC189-0162-019*-*

図番 (DRW. NO.) KL-11986

承認者: 川村 高橋 村越 高橋

承認日: '97-1-27 '97-1-27 '97-1-27 '92-2-7

承認者: 川村 高橋 村越 高橋

承認日: '97-1-27 '97-1-27 '97-1-27 '92-2-7

承認者: 川村 高橋 村越 高橋

承認日: '97-1-27 '97-1-27 '97-1-27 '92-2-7

Mouser Electronics

Authorized Distributor

Click to View Pricing, Inventory, Delivery & Lifecycle Information:

[Yamaichi Electronics:](#)

[IC189-0162-019](#)