

E 84-9023 -1

D

C

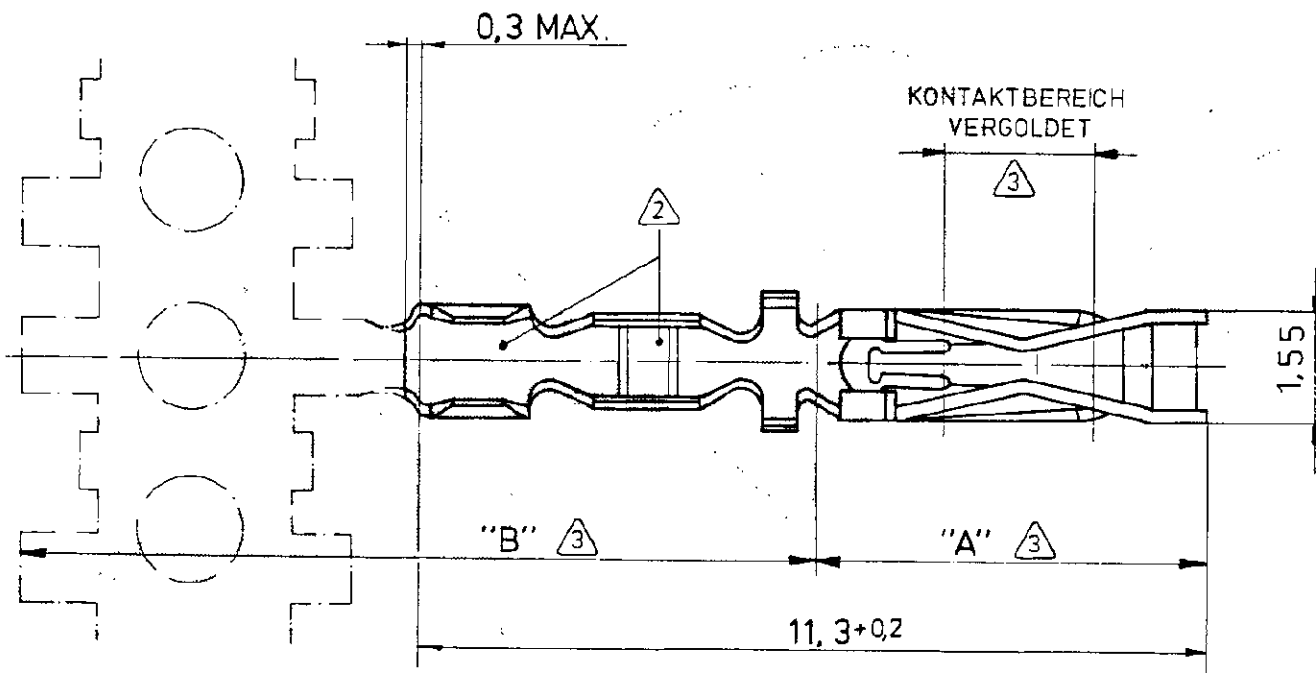
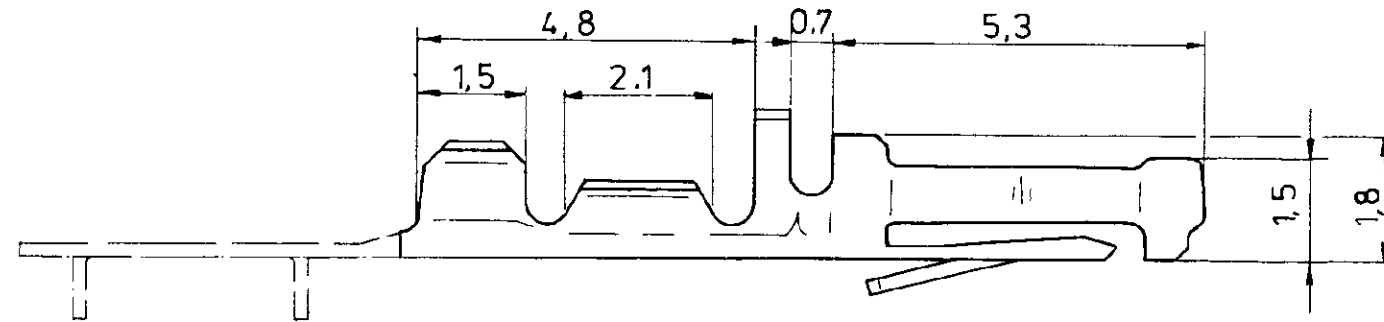
B

A

Zeichnung geschützt durch
 © Copyright 1985
 AMP DEUTSCHLAND GmbH
 Alle Rechte vorbehalten

Zeichnung geschützt durch
 © Copyright 1985
 AMP DEUTSCHLAND GmbH
 Alle Rechte vorbehalten

Index	Anderung	Tag	Name
A	RASTEFEDER GEÄND. ISOL. Ø UND 828 355 HINZU	31.1.86	J. Hölz
B	Index (2) GEÄNDERT	21.4.86	J. Hölz
C	1-927 985-1 UND 1-927 995-1, (3), (4) HINZU	24.7.86	S. Stolz
D	NAME TELFIX IN AMP-QUICK GEÄNDERT	16.12.86	DRM
E	Isol. Ø u. Leiterquerschnitt geändert	30.6.87	K. Bräm

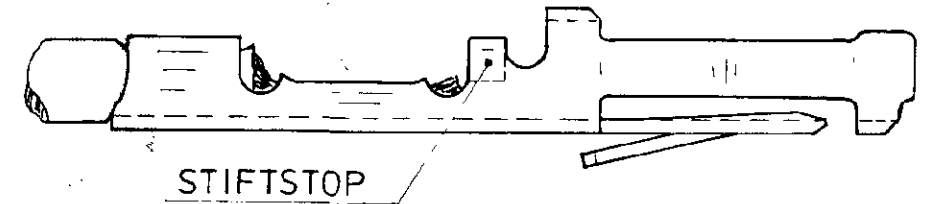


⚠ 2,5 µm MIN. VORVERZINNT,
 STANZKANTEN BLANK

⚠ CRIMPZONE:
 FÜR LITZENLEITER: AWG 28-24
 ISOL. Ø 1,1^{-0,3} ODER
 FÜR MISCH- U. LAHNLEITZE:
 LEITERDURCHMESSER 0,55-0,65mm
 (LEITER+ FASER)
 ISOL. Ø 1,1^{-0,3}

⚠ NUR BEI 1-927 985-1 UND 1-927 995-1.

KONTAKT GECRIMPT



⚠ 0,8 µm SEL. VORVERGOLDET ÜBER
 0,8 µm NICKEL IM BEREICH "A".
 2-4 µm ZINN ÜBER
 0,8 µm NICKEL IM BEREICH "B".
 STANZKANTEN BLANK.

ZEICHNUNG GÜLTIG AB 27.11.86

KONTAKT FÜR VORBESTÜCKTEN
 BUCHSENSTECKER 828 172, 828 355
 PASSEND IN KONTAKTGEHAUSE 928 040

				AMP		AMP DEUTSCHLAND GmbH Langen b. Ffm., West Germany	
EINZELKONTAKT	1-927 995 -1	Cu Sn 4	⚠	Benennung AMP-QUICK - CRIMP - KONTAKT F. Ø + Ø 0,63 STIFT			
BANDWARE F. MQC	1-927 985-1	Cu Sn 4	⚠				
EINZELKONTAKT	927 995 -1	Cu Sn 4	⚠	Nicht tolerierte Maße ± 0,2 mm 2 ^a			
BANDWARE F. MQC	927 985-1	Cu Sn 4	⚠				
Benennung	Bestell-Nr.	Werkstoff	Oberfläche Farbe	Format	Zeichnungs-Nr.		
	Gez. 28.1.86 DRM	Gepr. 25.1.85 R. Stolz	Gepr. 15.2.86 K. Bräm	B	927 985		
				Maßstab 10:1	Rev. E	Blatt-Nr.	