



КРУПНОГАБАРИТНАЯ ВЗРЫВОЗАЩИЩЁННАЯ СОЕДИНИТЕЛЬНАЯ КОРОБКА КВСК-Ех «СЕВЕР» ПАШК.685552.002 ПС

маркировка взрывозащиты 0Ех ia ПС Т6 Ga



Сертификат соответствия № ЕАЭС RU C-RU.ВН02.В.00141/19 с 03.07.2019г. по 02.07.2024г.

Паспорт

1. ВВЕДЕНИЕ

Паспорт содержит технические данные, описание принципа работы коробки КВСК-Ех «СЕВЕР», сведения необходимые для правильного монтажа и эксплуатации.

2. НАЗНАЧЕНИЕ

2.1 Коробки КВСК-Ех «СЕВЕР» предназначены для подключения к источнику питания и регистрирующей аппаратуре, имеющим искробезопасные электрические цепи по ГОСТ 31610.11-2014 (IEC 60079-11:2011) и искробезопасные параметры (уровень искробезопасной цепи и подгруппу электрооборудования), соответствующие условиям применения коробок во взрывоопасной зоне.

2.2 Коробки КВСК-Ех «СЕВЕР» соответствует требованиям технического регламента Таможенного союза ТР ТС 012/2011 «О безопасности оборудования для работы во взрывоопасных средах», ГОСТ 31610.11-2014 (IEC 60079-11:2011), ГОСТ 31610.0-2014 (IEC 60079-0:2011), имеют маркировку взрывозащиты 0Ех ia ПС Т6 Ga по ГОСТ 31610.0-2014.

Корпус КВСК-Ех «СЕВЕР» может быть оборудован герметичными пластиковыми кабельными вводами для подведения проводников диаметром от 6 до 12 мм* (*- по согласованию с заказчиком возможна поставка с пластиковыми кабельными вводами с диаметром подключаемого кабеля от 13 до 18 мм), металлическими кабельными вводами серии МКВ из нержавеющей стали.

2.3. Возможные взрывоопасные зоны применения коробок КВСК-Ех «СЕВЕР», категории взрывоопасных смесей газов и паров с воздухом в соответствии с требованиями ГОСТ IEC 60079-10-1-2011, ГОСТ IEC 60079-20-1-2011, других нормативных документов, регламентирующих применение электрооборудования во взрывоопасных зонах.

2.4. Обозначение коробки соединительной при заказе состоит из наименования изделия, кода заказа, обозначения ТУ. Код заказа определяет модификацию изделия и выбирается заказчиком согласно приложению В. Коробки КВСК-Ех «СЕВЕР» выпускаются черного цвета.

3. ТЕХНИЧЕСКИЕ ХАРАКТЕРИСТИКИ

- 3.1. Маркировка взрывозащиты 0Ех ia ПС Т6 Ga по ГОСТ 31610.0-2014 (IEC 60079-0:2011);
- 3.2. Максимальные входные искробезопасные параметры:
 - напряжение U_i , В, не более 30;
 - ток I_i , мА, не более, 100;
 - мощность P_i , Вт, не более 1,2;
 - внутренняя индуктивность L_i , мкГн, не более 10;
 - внутренняя емкость C_i , пФ, не более 50;
- 3.3. Степень защиты оболочки IP66/ IP67 по ГОСТ 14254-2015;
- 3.4. Переходное сопротивление двух контактов, Ом, не более 0,3;
- 3.5. Диапазон рабочих температур, °С -55 ... 60;
- 3.6. Максимальная относительная влажность воздуха, при $t +40^{\circ}\text{C}$, %, не более 93;
- 3.7. Масса не более 1,2 кг.
- 3.8. Габаритные размеры коробки соединительной приведены в приложении А;
- 3.9. Средний срок службы коробки соединительной: не менее 10 лет.
- 3.10 Коробка не содержит драгоценных металлов (п.1.2 ГОСТ 2.608-78).
- 3.11 Диаметр подключаемых проводников клеммник РМ2 до 4 мм² (AWG 22-10), клеммник Т31 до 2,5мм² (AWG 22-14). Тип клеммников, диаметр подключаемого кабеля и выбираются исходя из потребностей заказчика, согласно приложению В. Электрические связи между клеммниками представлены в приложении Б.

Коробка имеет защиту от вскрытия с выводом контактов датчика на отдельный клеммник.

4. КОМПЛЕКТНОСТЬ

4.1. В комплект поставки изделия входит:

- | | |
|---------------------------|---------|
| - коробка соединительная | - 1 шт; |
| - паспорт | - 1 шт; |
| - индивидуальная упаковка | - 1 шт. |

5. ОПИСАНИЕ КОНСТРУКЦИИ

5.1. Конструктивно коробки соединительная имеют корпус и крышку из антистатического пластика, соединенные винтами.

Корпус коробки может быть:

- оборудован герметичными пластиковыми кабельными вводами количеством до 8 шт. с диаметром подключаемого кабеля от 6 до 12 мм или от 13 до 18 мм).
- герметичными вводами МКВ (см. таблицу 1, таблицу 2) из нержавеющей стали, предназначенными для различных вариантов прокладки кабеля.

Кабельные вводы МКВ (нержавеющая сталь)

Тип кабельного ввода МКВ	Условное обозначение	Проходной диаметр, мм	Условное обозначение	Проходной диаметр, мм
Открытая прокладка кабеля	МКВ М20К	6-12	МКВ М25К	6-17.5
Труба с резьбой G1/2	МКВ М20Т1/2	6-12	МКВ М25Т1/2	6-17.5
Труба с резьбой G3/4	МКВ М20Т3/4	6-12	МКВ М25Т3/4	6-17.5
Металлорукав Р3Ц 10мм	МКВ М20КМ10	6-8	МКВ М25КМ10	6-10
Металлорукав Р3Ц 12мм	МКВ М20КМ12	6-10	МКВ М25КМ12	6-12
Металлорукав Р3Ц 15мм	МКВ М20КМ15	6-12	МКВ М25КМ15	6-15
Металлорукав Р3Ц 20мм	МКВ М20КМ20	6-12	МКВ М25КМ20	6-17.5
Бронированный кабель	МКВ М20В	6-12	МКВ М25В	6-17.5
Бронированный кабель с двойным уплотнением	МКВ М20В2	6-12	МКВ М25В2	6-17.5

Пластиковые кабельные вводы

Диаметр подключаемого кабеля	от 6 до 14мм
Диаметр подключаемого кабеля	от 11 до 18мм

Установочные размеры устройства соединительного приведены в приложении А. Внутри корпуса изделия установлена печатная плата, на которой расположены винтовые клеммники для подключения соединяемых проводников.

6. ОБЕСПЕЧЕНИЕ ВЗРЫВОЗАЩИЩЕННОСТИ.

6.1 Взрывозащищенность коробки соединительной КВСК-Ех обеспечивается видом взрывозащиты "искробезопасная электрическая цепь "i" по ГОСТ 31610.11-2014 (IEC 60079-11:2011) и выполнением конструкции в соответствии с требованиями ГОСТ 31610.0-2014 (IEC 60079-0:2011).

6.2 Коробки не содержат электрических элементов, способных накапливать энергию, опасную для поджигания газов категории ПВ и ПС.

6.3 Фрикционная и электростатическая искробезопасность корпусов коробок обеспечивается выбором конструктивных материалов.

6.4 Максимальная температура нагрева поверхности корпуса коробок не превышает допустимых значения для температурного класса Т6 по ГОСТ 31610.0-2014 (IEC 60079-0:2011).

6.5 Электрические зазоры, пути утечки и электрическая прочность изоляции соответствует ГОСТ 31610.0-2014 (IEC 60079-0:2011).

7. ОБЕСПЕЧЕНИЕ ВЗРЫВОЗАЩИЩЕННОСТИ ПРИ МОНТАЖЕ.

7.1. Коробки соединительные должны применяться с сертифицированными в установленном порядке искробезопасными источниками электропитания, имеющими искробезопасные электрические цепи уровня «iа», удовлетворяющими требованиям п. 12.2.5 ГОСТ IEC 60079-14:2011.

7.2. При монтаже необходимо руководствоваться настоящим паспортом, а также следующими документами: "Инструкцией по монтажу электрооборудования, силовых и осветительных сетей взрывоопасных зон ВСН 332-74/ММ СС", "Правилами устройства электроустановок" (гл. 7.3 ПУЭ), а также главой 33.3 ПТЭ и ПТБ (Электроустановки во взрывоопасных зонах), другими действующими нормативными документами.

8. РАЗМЕЩЕНИЕ И МОНТАЖ.

8.1. Выкрутить крепежные болты крышки, снять крышку.

8.2. Проверить надежность крепления кабельных вводов и удостовериться в наличии резиновых уплотнителей.

8.3. Завести кабель через кабельный ввод. Надежно закрепить внутри кабельного ввода. Для обеспечения герметичности необходимо плотно зафиксировать уплотнительное кольцо кабельного ввода. Освободить изолированные жилы кабеля от внешней изоляции обрезать концы внутренней изоляции на длину 8..10 мм. Подсоединить жилы кабеля к зажимам клеммной колодки. Надеть крышку, закрутить крепежные болты.

9. ТЕХНИЧЕСКОЕ ОБСЛУЖИВАНИЕ И РЕМОНТ

9.1. При обслуживании системы, в состав которой входит коробка регулярно, не реже одного раза в 6 месяцев, следует проверить целостность кабельных вводов, подведенных проводников и корпуса коробки. Ремонт коробки силами потребителя, а также силами организации производившей монтаж ЗАПРЕЩЕН.

9.2. Во избежание накопления опасных электростатических зарядов на поверхности корпуса ЗАПРЕЩАЕТСЯ протирать и чистить его на месте установки, а также подвергать воздействию вентилируемой струи воздуха с частицами пыли, способными электризовать наружную поверхность.

9.3 Протирать и очищать коробку соединительную от пыли и производить другие регламентные работы

необходимо только вне взрывоопасной зоны помещений.

10. ТРАНСПОРТИРОВАНИЕ И ХРАНЕНИЕ.

10.1. Условия при транспортировании должны соответствовать условиям хранения 3 по ГОСТ 15150-69.

10.2. Хранение должно осуществляться в упаковке на закрытых складах, обеспечивающих защиту от влияния влаги, солнечной радиации, вредных испарений и плесени. Температурный режим хранения должен соответствовать условиям хранения 2 по ГОСТ 15150-69.

13. СВИДЕТЕЛЬСТВО О ПРИЕМКЕ.

Коробка соединительная КВСК-Ех «СЕВЕР» _____ соответствует техническим условиям ПАШК. 685552.002 ТУ и признано годным для эксплуатации.

Дата приемки

Серийный номер

Штамп ОТК

14. ГАРАНТИЯ ИЗГОТОВИТЕЛЯ.

Предприятие-изготовитель гарантирует соответствие изделия требованиям технических условий ПАШК.685552.002 ТУ при соблюдении потребителем условий транспортирования, хранения и эксплуатации, а также требований на монтаж.

Гарантийный срок эксплуатации – 24 месяца.

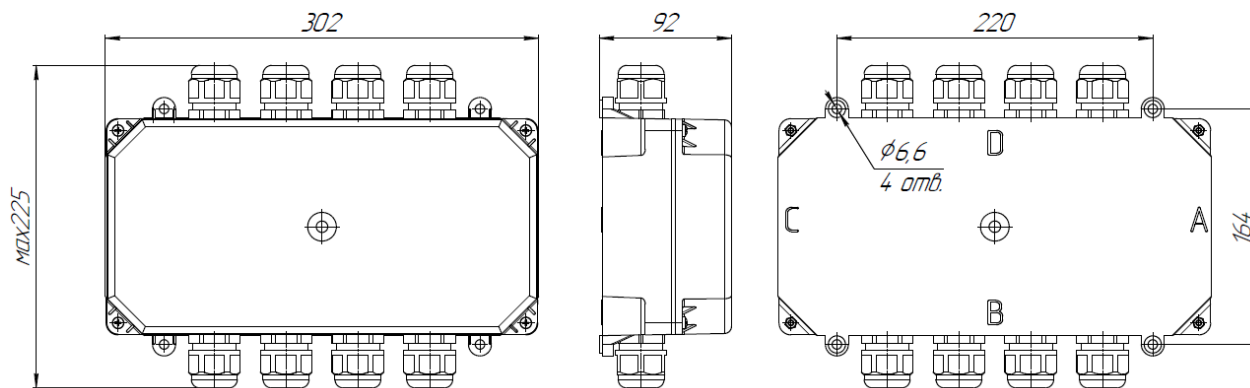
15. СВЕДЕНИЯ О РЕКЛАМАЦИЯХ.

15.1. Рекламации на устройства соединительные, в которых в течение гарантийного срока эксплуатации и хранения выявлено несоответствие требованиям технических условий, оформляются актом и направляются по адресу: Россия 390027 г. Рязань ул. Новая 51/В, пом. Н4, т/ф (4912) 45-16-94, 45-37-88 ООО НПП "Магнито-контакт" e-mail: 451694@list.ru сайт: <http://m-kontakt.ru>

15.2. Рекламации на устройства соединительные, дефекты которых вызваны нарушением правил эксплуатации, транспортирования и хранения не принимаются.

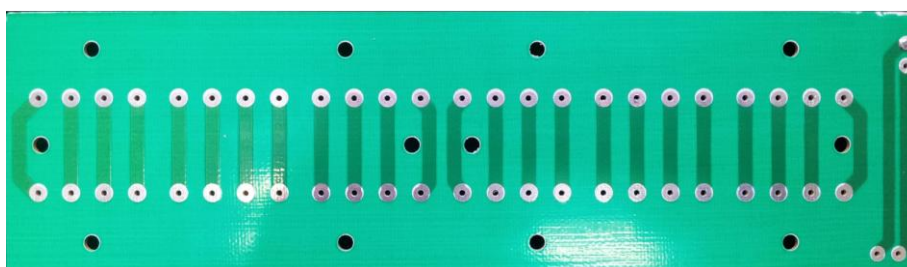
ПРИЛОЖЕНИЕ А

ВНЕШНИЙ ВИД, ГАБАРИТНЫЕ И УСТАНОВОЧНЫЕ РАЗМЕРЫ КОРОБКИ КВСК-Ех «СЕВЕР»



ПРИЛОЖЕНИЕ Б

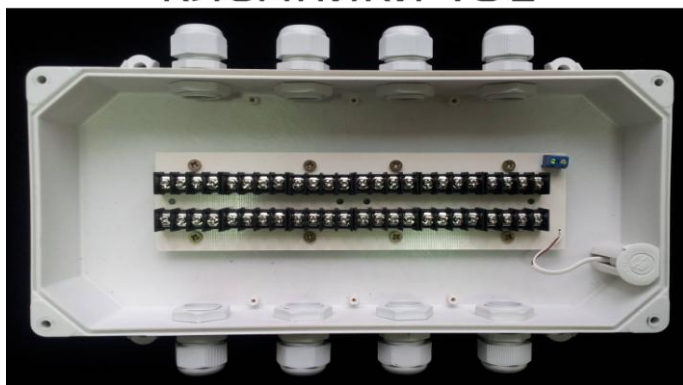
ЭЛЕКТРИЧЕСКИЕ СВЯЗИ НА ПЛАТЕ КОРОБКИ СОЕДИНИТЕЛЬНОЙ



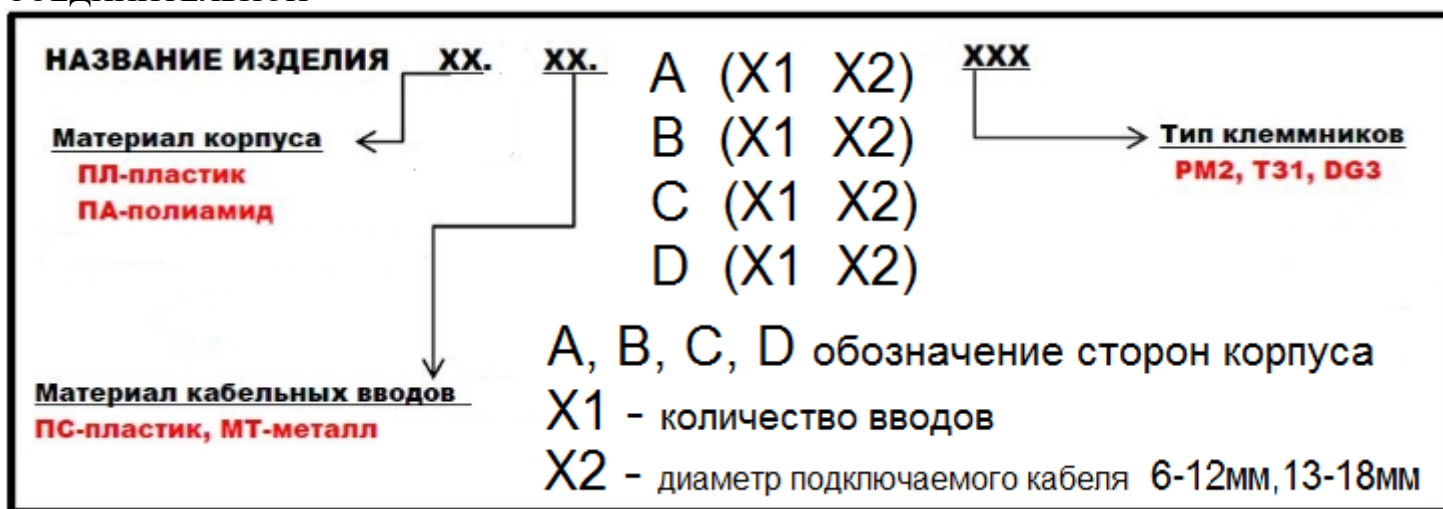
клемники РМ2



клемники Т31



ОПИСАНИЕ ОФОРМЛЕНИЯ ЗАКАЗА КОРОБКИ СОЕДИНИТЕЛЬНОЙ



Примеры заказа:

КВСК-Ех «СЕВЕР» ПА МТ В (4; 6-17,5) М25К Т31 ПАШК.685552.002 ТУ. При таком заказе будет поставлена коробка в корпусе из полиамида с четырьмя металлическими вводами МКВ расположенными на стороне В для открытой прокладки кабеля с проходным диаметром 6-17,5мм и клемниками Т31.

КВСК-Ех «СЕВЕР» ПЛ ПС В (4; 13-18) D (4; 13-18) РМ2 ПАШК.685552.002 ТУ. При таком коде заказа потребителю будет поставлена коробка в корпусе из пластика с пластиковыми кабельными вводами, расположенными на 4шт на стороне В, 4 шт на стороне D в количестве 8 шт., диаметром подключаемого кабеля 13-18мм, с клемниками РМ2.