

PLD

Штыри на плату, шаг 2.54мм., двухрядные

Разъёмы
Штыревые соединители и гнезда, шаг 2.54
штыри на плату, двухрядные

Материал

Контакты: медь

Варианты покрытия контактов: золото

олово

золото выборочно

Изолятор: нейлон-6Т, усиленный
стекловолокном UL-94V-0

Электрические характеристики

Предельный ток: 3 А

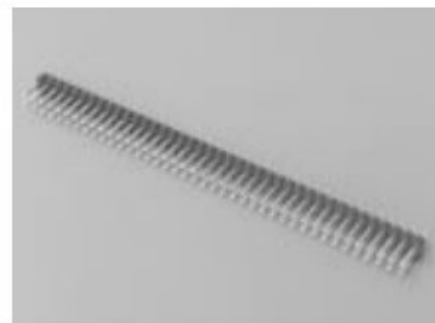
Предельное напряжение: 500 В в течение 1 мин.

Сопротивление изолятора: не менее 1000 МОм

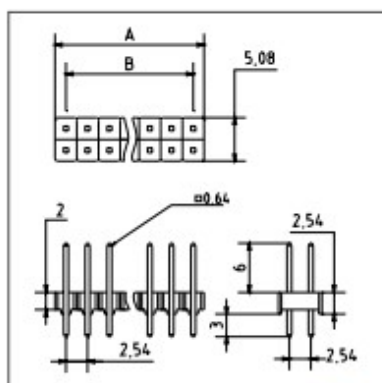
Сопротивление контакта: не более 2×10^{-2} Ом

Эксплуатационные характеристики

Допустимые температуры: от -40 до +105 °С

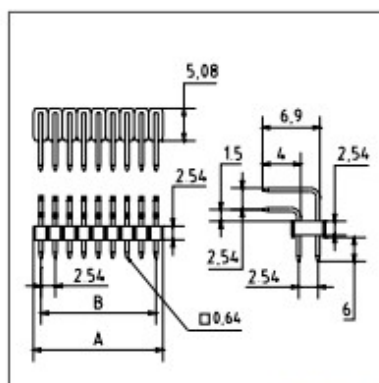


PLD-80



PLD-xx

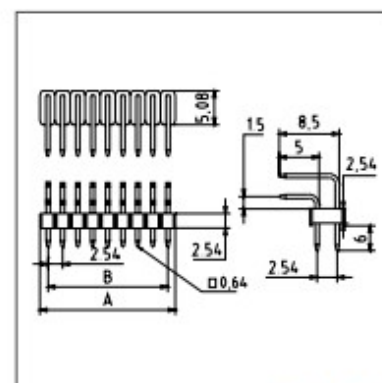
xx—количество контактов



PLD-xxR

тип 1

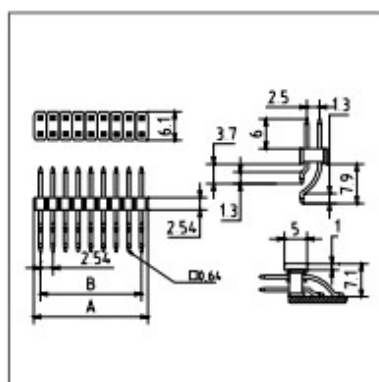
xx—количество контактов



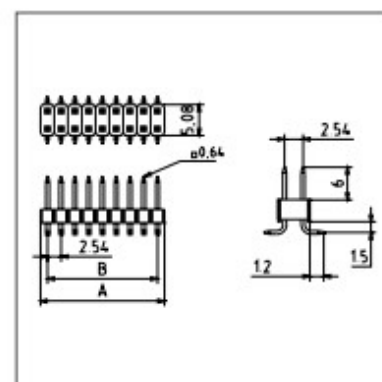
PLD-xxR-2

тип 2

xx—количество контактов



PLD-xxT



PLD-xxS

Модификации продукта*

Количество контактов	A	B	Количество контактов	A	B	Количество контактов	A	B	Количество контактов	A	B	Количество контактов	A	B
2	2.54	0	18	22.86	20.32	34	43.18	40.64	50	63.5	60.96	66	83.8	81.28
4	5.08	2.54	20	25.4	22.86	36	45.72	43.18	52	66.04	63.5	68	86.4	83.82
6	7.62	5.08	22	27.94	25.4	38	48.26	45.72	54	68.58	66.04	70	88.9	86.36
8	10.16	7.62	24	30.48	27.94	40	50.8	48.26	56	71.12	68.58	72	91.4	88.9
10	12.7	10.16	26	33.02	30.48	42	53.34	50.8	58	73.66	71.12	74	93.6	91.44
12	15.24	12.7	28	35.56	33.02	44	55.8	53.34	60	76.2	73.66	76	96.5	93.98
14	17.78	15.24	30	38.1	35.56	46	58.42	55.8	62	78.7	76.2	78	99.06	96.52
16	20.32	17.78	32	40.64	38.1	48	60.96	58.42	64	81.28	78.74	80	101.6	99.06

*Примечание: все размеры указаны в миллиметрах