

# 74HC08 4路2输入与门

## 1、概述

74HC08 是高速 CMOS 电路,管脚兼容低功耗肖特基 TTL(LSTTL)系列。74HC08 遵循 JEDEC 标准no.7A。74HC08 实现了2输入与门功能。其主要特点如下:

- 兼容JEDEC标准no.8-1A
- ESD保护  
HBM EIA/JESD22-A114-A exceeds 2000V  
MM EIA/JESD22-A115-A exceeds 200V
- 温度范围: -40°C ~+85°C
- 封装形式: DIP14/SOP14/TSSOP14

产品订购信息

产品名称	封装	打印名称	包装	包装数量
74HC08N	DIP14	74HC08	管装	1000 只/盒
74HC08M/TR	SOP14	74HC08	编带	2500 只/盘
74HC08MT/TR	TSSOP14	74HC08	编带	2000 只/盘

## 2、功能框图及引脚说明

### 2.1、功能框图

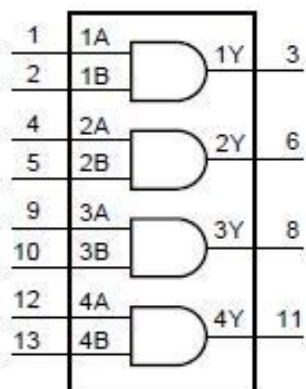


图 1、功能框图

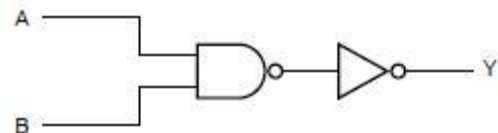


图 2、单个逻辑门框图

## 2.2、引脚排列图

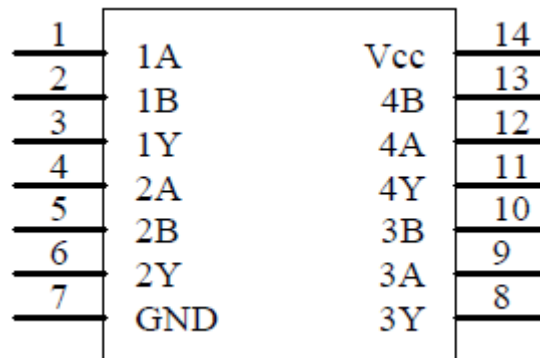


图 3、引脚排列图

## 2.3、引脚说明

引脚	符号	功能	引脚	符号	功能
1	1A	数据输入	8	3Y	数据输出
2	1B	数据输入	9	3A	数据输入
3	1Y	数据输出	10	3B	数据输入
4	2A	数据输入	11	4Y	数据输出
5	2B	数据输入	12	4A	数据输入
6	2Y	输入输出	13	4B	数据输入
7	GND	地 (0V)	14	Vcc	电源电压

## 2.4、真值表

输入		输出
nA	nB	nY
L	L	L
L	H	L
H	L	L
H	H	H

## 3、电特性

### 3.1、极限参数 (除非另有规定, $T_{amb}=25^{\circ}\text{C}$ , $GND=0V$ )

参数名称	符号	条件	最小	典型	最大	单位	
电源电压	$V_{CC}$	—	-0.5	—	+7	V	
输入钳位电流	$I_{IK}$	$V_O < -0.5V$ 或 $V_O > V_{CC} + 0.5V$	—	—	$\pm 20$	mA	
输出钳位电流	$I_{OK}$	$V_O = -0.5V \sim V_{CC} + 0.5V$	—	—	$\pm 20$	mA	
输出电流	$I_O$	—	—	—	$\pm 25$	mA	
$V_{CC}$ 或 $GND$ 电流	$I_{CC}, I_{GND}$	—	—	—	$\pm 50$	mA	
贮存温度	$T_{STG}$	—	-65	—	+150	$^{\circ}\text{C}$	
焊接温度	$T_L$	10 秒	DIP	—	245	—	$^{\circ}\text{C}$
			SOP	—	250	—	

### 3.2、推荐使用条件

参数名称	符号	条件	最小	典型	最大	单位
电源电压	$V_{CC}$		2.0	5.0	6.0	V
输入电压	$V_I$		0	-	$V_{CC}$	V
输出电压	$V_O$		0	-	$V_{CC}$	V
输入上升、下降时间	tr,tf	$V_{CC}=2.0V$	-	-	1000	ns
		$V_{CC}=4.5V$	-	6.0	500	ns
		$V_{CC}=6.0V$	-	-	400	ns
工作温度	$T_{amb}$		-40	+25	+85	°C

### 3.3、电气特性

#### 3.3.1 直流参数 1 (除非另有规定, $T_{amb} = 25^{\circ}C, GND = 0V$ )

参数名称	符号	测试条件	最小	典型	最大	单位	
输入高电平电压	$V_{IH}$	$V_{CC}=2.0V$	1.5	1.2	—	V	
		$V_{CC}=4.5V$	3.15	2.4	—	V	
		$V_{CC}=6.0V$	4.2	3.2	—	V	
输入低电平电压	$V_{IL}$	$V_{CC}=2.0V$	—	0.8	0.5	V	
		$V_{CC}=4.5V$	—	2.1	1.35	V	
		$V_{CC}=6.0V$	—	2.8	1.8	V	
输出高电平电压	$V_{OH}$	$V_i = V_{IH}$ 或 $V_{IL}$	$V_{CC}=2.0V, I_o = -20\mu A$	1.9	2.0	—	V
			$V_{CC}=4.5V, I_o = -20\mu A$	4.4	4.5	—	V
			$V_{CC}=6.0V, I_o = -20\mu A$	5.9	6.0	—	V
			$V_{CC}=4.5V, I_o = -4.0mA$	3.98	4.32	—	V
			$V_{CC}=6.0V, I_o = -5.2mA$	5.48	5.81	—	V
输出低电平电压	$V_{OL}$	$V_i = V_{IH}$ 或 $V_{IL}$	$V_{CC}=2.0V, I_o = 20\mu A$	—	0	0.1	V
			$V_{CC}=4.5V, I_o = 20\mu A$	—	0	0.1	V
			$V_{CC}=6.0V, I_o = 20\mu A$	—	0	0.1	V
			$V_{CC}=4.5V, I_o = 4.0mA$	—	0.15	0.26	V
			$V_{CC}=6.0V, I_o = 5.2mA$	—	0.16	0.26	V
输入漏电流	$I_{LI}$	$V_i = V_{CC}$ 或 $GND, V_{CC}=6.0V$	—	—	$\pm 0.1$	$\mu A$	
静态电流	$I_{CC}$	$V_i = V_{CC}$ 或 $GND, V_{CC}=6.0V, I_o = 0 \mu A$	—	—	2.0	$\mu A$	

**3.3.2、直流参数 2** (除非另有规定,  $T_{amb} = -40 \sim +85 \text{ }^{\circ}\text{C}$ ,  $GND=0$ )

参数名称	符号	测试条件	最小	典型	最大	单位	
输入高电平电压	$V_{IH}$	$V_{CC}=2.0V$	1.5	—	—	V	
		$V_{CC}=4.5V$	3.15	—	—	V	
		$V_{CC}=6.0V$	4.2	—	—	V	
输入低电平电压	$V_{IL}$	$V_{CC}=2.0V$	—	—	0.5	V	
		$V_{CC}=4.5V$	—	—	1.35	V	
		$V_{CC}=6.0V$	—	—	1.8	V	
输出高电平电压	$V_{OH}$	$V_i=V_{IH}$ 或 $V_{IL}$	$V_{CC}=2.0V, I_o = -20\mu A$	1.9	—	—	V
			$V_{CC}=4.5V, I_o = -20\mu A$	4.4	—	—	V
			$V_{CC}=6.0V, I_o = -20\mu A$	5.9	—	—	V
			$V_{CC}=4.5V, I_o = -4.0mA$	3.84	—	—	V
			$V_{CC}=6.0V, I_o = -5.2mA$	5.34	—	—	V
输出低电平电压	$V_{OL}$	$V_i=V_{IH}$ 或 $V_{IL}$	$V_{CC}=2.0V, I_o = 20\mu A$	—	—	0.1	V
			$V_{CC}=4.5V, I_o = 20\mu A$	—	—	0.1	V
			$V_{CC}=6.0V, I_o = 20\mu A$	—	—	0.1	V
			$V_{CC}=4.5V, I_o = 4.0mA$	—	—	0.33	V
			$V_{CC}=6.0V, I_o = 5.2mA$	—	—	0.33	V
输入漏电流	$I_{LI}$	$V_i=V_{CC}$ 或 $GND, V_{CC}=6.0V$	—	—	$\pm 1.0$	$\mu A$	
静态电流	$I_{CC}$	$V_i=V_{CC}$ 或 $GND, V_{CC}=6.0V, I_o=0 \mu A$	—	—	20	$\mu A$	

**3.3.3 交流参数 1** (除非另有规定,  $T_{amb}= 25^{\circ}\text{C}$ ,  $GND=0$ ,  $t_r = t_f = 6.0ns$ ,  $C_L=50pF$ ; 见图4, 图5)

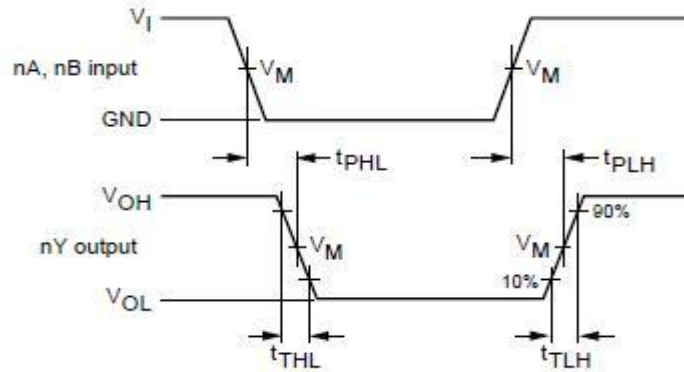
参数名称	符号	测试条件	最小	典型	最大	单位
nA, nB 到 nY 的传输延时	$t_{PHL}/t_{PLH}$	$V_{CC}= 2.0V$	—	25	90	ns
		$V_{CC}= 4.5V$	—	9	18	ns
		$V_{CC}= 6.0V$	—	7	15	ns
输出转换时间	$t_{THL}/t_{TLH}$	$V_{CC}= 2.0V$	—	19	75	ns
		$V_{CC}= 4.5V$	—	7	15	ns
		$V_{CC}= 6.0V$	—	6	13	ns

**3.3.4 交流参数 2** (除非另有规定,  $T_{amb}= -40 \sim +85 \text{ }^{\circ}\text{C}$ ,  $GND=0, t_r = t_f = 6.0ns, C_L=50pF$ ; 见图4, 图5)

参数名称	符号	测试条件	最小	典型	最大	单位
nA, nB 到 nY 的传输延时	$t_{PHL}/t_{PLH}$	$V_{CC}= 2.0V$	—	—	115	ns
		$V_{CC}= 4.5V$	—	—	23	ns
		$V_{CC}= 6.0V$	—	—	20	ns
输出转换时间	$t_{THL}/t_{TLH}$	$V_{CC}= 2.0V$	—	—	95	ns
		$V_{CC}= 4.5V$	—	—	19	ns
		$V_{CC}= 6.0V$	—	—	16	ns

#### 4、测试线路

##### 4.1、交流波形图



AiP74HC08:  $V_M = 50\%$ ;  $V_I = \text{GND}$  到  $V_{CC}$

图4、输入 (nA, nB) 到输出 (nY)的延时波形图

##### 4.2、交流测试图

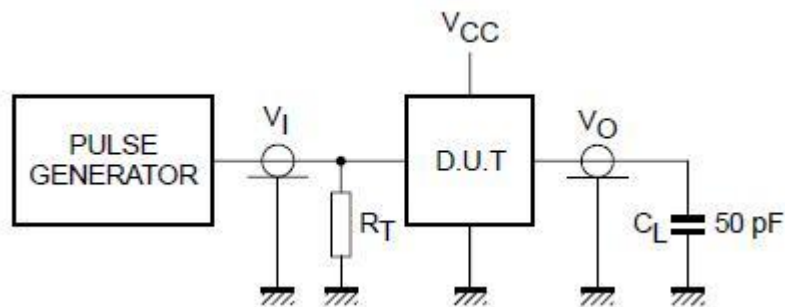


图5、交流测试图

注:

$R_T$ : 终端电阻须与信号发生器的输出阻抗匹配

$C_L$ : 负载电容须包括夹具有探针电容

## 重要声明：

华冠半导体保留未经通知更改所提供的产品和服务。客户在订货前应获取最新的相关信息，并核实这些信息是否最新且完整的。

客户在使用华冠半导体产品进行系统设计和整机制造时有责任遵守安全标准并采取安全措施，以避免潜在风险可能导致人身伤害或财产损失情况的发生。

华冠半导体产品未获得生命支持、军事、航空航天等领域应用之许可，华冠半导体将不承担产品在这些领域应用造成的后果。

华冠半导体的文档资料，仅在没有对内容进行任何篡改且带有相关授权的情况下才允许进行复制。华冠半导体对篡改过的文件不承担任何责任或义务。