

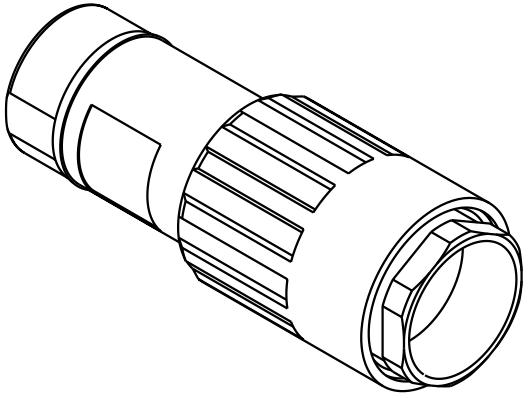
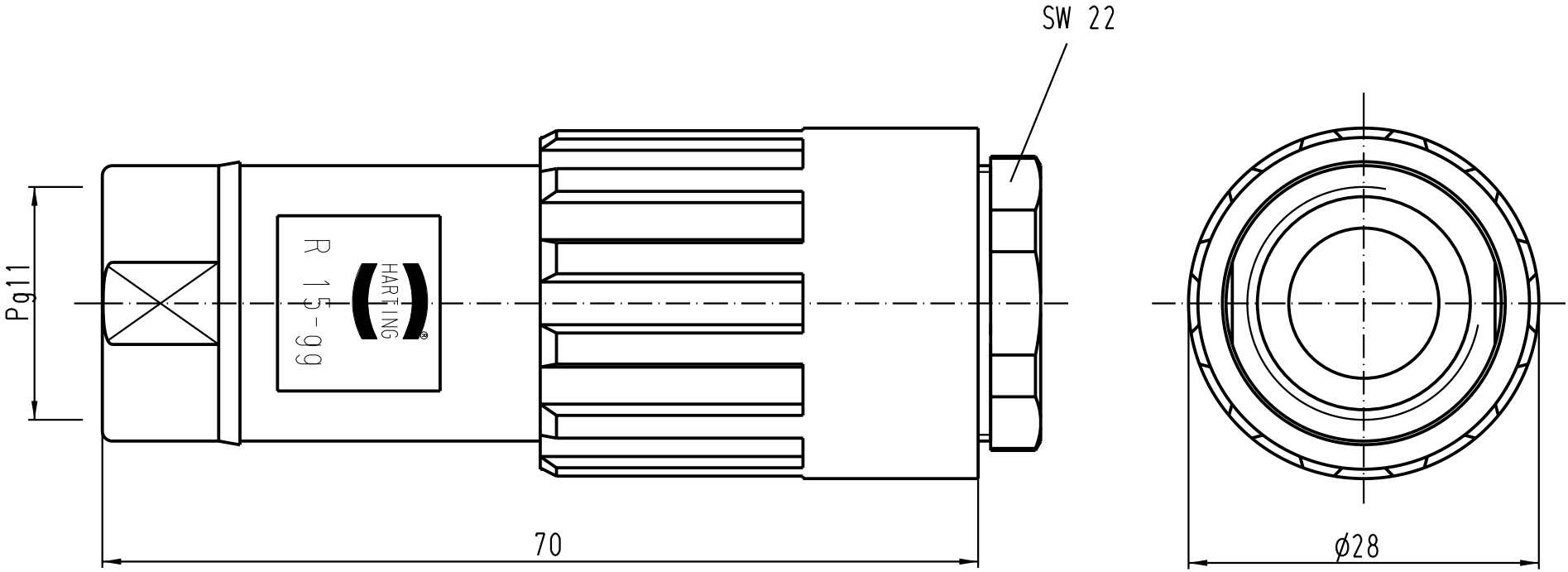
5

4

3

2

1



All Dimensions in mm Original Size DIN A 4			Techn. Character.			Nicht tolerierte Masse/ Free size tolerances		
				Dat.	Name	Massstab/Scale		
			Detail.	24.02.93	PENNER	2:1		
			Insp.		HERB			
			Stand.					
410117	04.07.02	Gö	HARTING Electric GmbH & Co. KG			TB 09 15 000 0401		
25592	22.03.99	PL	D-32339 Espelkamp					
Mod.	Dat.	Name				Sub. TB 09 15 000 0401 v. 10.12.87		

Blatt/ page