
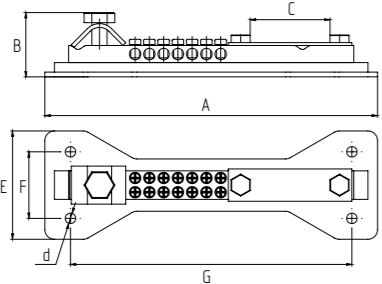



**Дополнительные элементы**

Шина уравнивания потенциалов предназначена для организации системы уравнивания потенциалов на объекте, для монтажа в цепях заземления и молниезащиты. **Позволяет подключать шину шириной 40 мм.**

Хит продаж		A	B	C	d	E	F	G	Масса, кг	Артикул
		175	34	42	5,5	57	35	148	0,282	gc-el001


Паста контактная токопроводящая PROFИ используется в электрических контактах для повышения их ресурса и защиты от коррозии.

		Наименование	Масса, кг	Артикул
		Паста контактная токопроводящая PROFИ	0,112	gc-cg-pro

Гидроизоляционная (антикоррозионная) лента PROFИ предназначена для герметизации соединений в грунте.

		Наименование	Длина, мм	Ширина, мм	Толщина, мм	Максимальное растяжение, мм	Артикул
		Гидроизоляционная (антикоррозионная) лента PROFИ	3000	50	1,6	12000	gc-wp-pro


Цинковый спрей «Presto» 400 мл предназначен для покрытия любых видов металлов напылением цинка с целью защиты материала от коррозии в течение длительного времени.

		Наименование	Масса, кг	Артикул
		Цинковый спрей «Presto» 400 мл	0,4	lp-zinc

Ручная машинка для полосы и прута РМА-40-6-8 предназначена для выравнивания проволоки Ø 6-10 мм и полосы шириной до 40 мм. **Не требует подключения к электрической сети, автономная работа в любом месте.**

		Наименование	Масса, кг	Артикул
		Ручная машинка для полосы и прута РМА-40-6-8 Е	21,6	lp-a1004

Подставка под РМА предназначена для установки ручной машинки для полосы и прута РМА-40-6-8 непосредственно на поверхность.

		Наименование	Масса, кг	Артикул
		Подставка под РМА	13,15	lp-61003

Комплект растяжек для мачты до 7 м предназначен для дополнительного крепления молниеприемных мачт.

		Наименование	Артикул
		Комплект растяжек для мачты до 7 м	lp-sosm