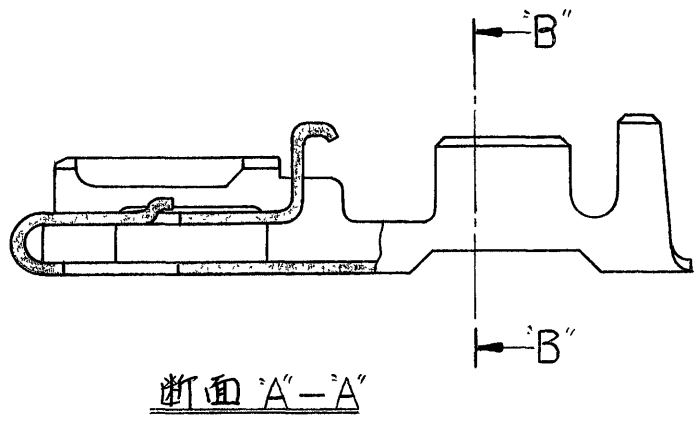
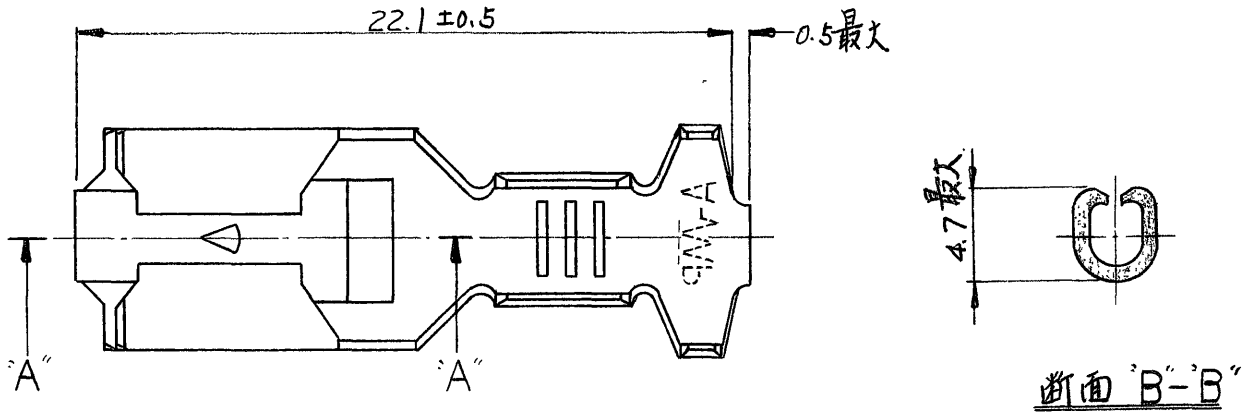


番号 (NUMBER)  
C-170266



注; 1. 規定寸法以外の寸法については連鎖状図面による。  
 2. 本製品の7代バレルはトリオムである。  
 ③ 3. 適用取扱説明書 IS 076J

|            |          |      |          |
|------------|----------|------|----------|
| リン青銅 t=0.4 | 170234-4 | 錫めっき | 170266-4 |
| 黄銅 t=0.4   | 170234-2 | 錫めっき | 170266-2 |
| 黄銅 t=0.4   | 170234-1 | —    | 170266-1 |
| 材料         | 連鎖状端子型番  | 仕上   | バレル端子型番  |

|  |  |  |  |                                       |  |
|--|--|--|--|---------------------------------------|--|
| ©19 年日本エー・エム・ビー株式会社<br>AMP社の特許品は特許又は特許出願中                |  | ©19 BY AMP (Japan), Ltd ALL RIGHTS RESERVED AMP PRODUCTS COVERED BY PATENTS AND/OR PATENTS PENDING |  | 参考図面 (CUSTOMER COPY) (REFERENCE ONLY) |  |
| 材料 (MATERIAL) 表参照  |  | 仕上 (FINISH) 表参照  |  | TRADE MARK                            |  |
| 抱合電線断面積 (WIRE RANGE) 3.08 ~ 5.63 mm <sup>2</sup> (AWG #) |  | 分類 (CLASS) — / —   |  | 日本エー・エム・ビー株式会社 TOKYO, JAPAN           |  |
| 被覆外径 (INSULATION DIA) 3.8 ~ 5.1 mm (— / IN)              |  | 型式 (TYPE) — / —  |  |                                       |  |
| 一般公差 (TOLERANCE) ±0.4 (EXCEPT AS NOTED) (±0.015") (±1°)  |  | 尺度 (SCALE)   |  | LOC SIZE 番号 (NO) JA C-170266          |  |
| 名称 (NAME) ポジティブロックバレル (L.P)                              |  | REV  |  | 02                                    |  |

単位: 耗 DIMENSIONS IN MM DO NOT SCALE PRINT

|            |                      |      |         |         |
|------------|----------------------|------|---------|---------|
| PRINT DIST | 4                    |      |         |         |
| LTR        | 変更 (REVISION RECORD) | DR   | CHK     | DATE    |
| DR         | 9/26/77              | DE   |         |         |
| CHK        | M. Sato              | APP. | J. Sato | 9/29/77 |

# Mouser Electronics

Authorized Distributor

Click to View Pricing, Inventory, Delivery & Lifecycle Information:

[TE Connectivity:](#)

[170266-2](#)