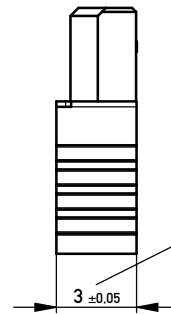


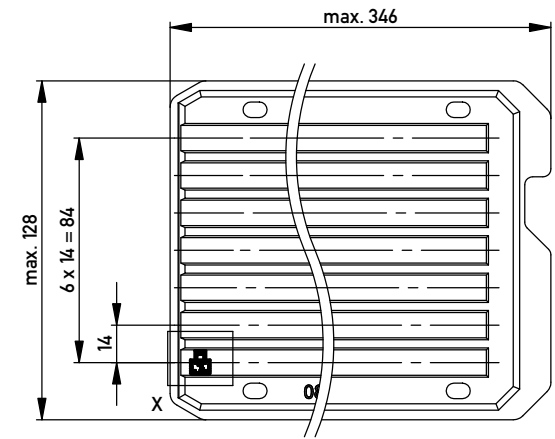
mit aufgesetzter
Kabelführung
(Anlieferungszustand)
with cable guide mounted
(state at time of supply)



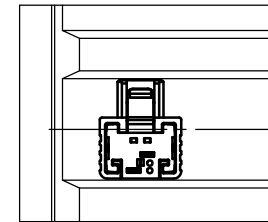
Kabelführung verpresst
(cable guide pressed on)

Funktionsrelevantes
Prüfmerkmal
siehe Verarbeitungsspezifikation
MiniBridge ERNI Electronics GmbH

Verpackt in Tray - tray packaging
Verpackungseinheit 280 Stück - packaging unit 280 pcs



Einzelheit X - detail X
M 2:1



Federkontakt AWG 22 - Female Contact AWG 22
Kabelführung Ø1.27 - cable guide Ø 1.27

nur mit Hilfsmittel lösbar, für Einzeladern, für die Anforderung
nach PG 9 der LV214 (Koshiri-Sicherheit)

only with tool unlockable, for single conductors, for the
requirement of the LV214 PG 9 (Koshiri-security)

Information:	Tolerances	 All Dimensions in mm	Scale	5:1
	All rights reserved. Only for Information. To ensure that this is the latest version of this drawing, please contact one of the ERNI companies before using.		Subject to modification without prior notice. Drawing will not be updated.	Designation F 1.27 SRC A IDC 02-pin KS d=1.27 AWG 22 Positive Lock
b Index	19.05.2015 Date	 www.ERNI.com	474141	
			Class	SRCA
				I A3

Copyright by ERNI GmbH
Proprietary notice pursuant to ISO 9006 to be observed.