

LOC	DIST	REVISIONS			
P	LTR	DESCRIPTION	DATE	DWN	APVD
	C	ECR-13-013886	03SEP13	MG	CW

STRIPPING HAND TOOL FOR SOLAR CABLES



Anwendungsbereich / Application range

FOR SOLAR- WIRE SIZES/
 Für Solar- Leitungsquerschnitte:

2.5mm², 4.0mm² und 6.0mm²

Ausstattung / Equipment

- Leitungszentrierhilfe / Centering gauge for wire
- Abisoliermesser fuer 2.5 / 4 / 6 qmm / Stripping blades for 2.5 / 4 / 6 sqmm
- Leitungsanschlag auf 9mm Abisolierlaenge fixiert / Wire stop fixed at 9mm stripping length
- Abisolierlaengen-Skala auf Zangenkörper eingraviert / Stripping length scala on tool frame engraved.

Hersteller Producer	Bezeichnung Description	Querschnitt Wire sizes
TE Connectivity Solarlok	ZHSCG-35-2.5 956297-4/-5/-6	2.5mm ²
	ZHSCG-35-2.5 956298-4/-5/-6	4.0mm ²
	ZHSCG-35-2.5 956299-4/-5/-6	6.0mm ²
Leoni Studer	Solar wire BETAflam 125 P/N 1987025-2	2.5mm ²
	Solar wire BETAflam 125 P/N 1987025-1	4.0mm ²
	Solar wire BETAflam 125 "R" P/N 19870905-1	
	Solar wire BETAflam 125 P/N 1987026-1	6.0mm ²

SPARE PARTS:

Abisoliermesser / Stripping blades: **TE-P/N: 1579006-7**

Zugfeder-Kit / Tension Spring Kit: **TE-P/N: 2-1579025-0**


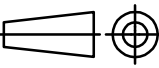
CUSTOMER MANUAL: 411-18508 / 1-744014-8

SPECIAL HAND TOOL WITH STRIPPING LENGTH STOP /
 Spezialwerkzeug mit Abisolierlaengenanschlag

AUTOMATIC RELEASE AFTER STRIPPING /
 Automatische Rueckstellung nach dem Abisolieren.

CHROME PLATE BODY /
 Verchromter Grundkoerper

SOFT HANDLES TWO COLOURED BLUE/ORANGE /
 Softgriffe zweifarbig blau/orange

THIS DRAWING IS A CONTROLLED DOCUMENT.		DWN M. Goetz 03SEP13	 TE Connectivity		
		CHK C. Witt 03SEP13			
DIMENSIONS: mm		APVD C. Witt 03SEP13	NAME STRIPPING TOOL SOLARLOK Abisolierwerkzeug SOLARLOK		
		PRODUCT SPEC —	RESTRICTED TO —		
TOLERANCES UNLESS OTHERWISE SPECIFIED: 0 PLC ± - 1 PLC ± - 2 PLC ± - 3 PLC ± - 4 PLC ± - ANGLES ± -		APPLICATION SPEC 114-94061	SIZE A3	CAGE CODE 00779	DRAWING NO 4-1579002-2
MATERIAL		WEIGHT 0.450Kg	SCALE 1:1		
		CUSTOMER DRAWING		SHEET 1 OF 1	
				REV C	

Mouser Electronics

Authorized Distributor

Click to View Pricing, Inventory, Delivery & Lifecycle Information:

[TE Connectivity:](#)

[4-1579002-2](#)