

1	ВВЕДЕНИЕ	2
1.1	Распаковка прибора.....	2
1.2	Термины и условные обозначения по технике безопасности.....	2
2	НАЗНАЧЕНИЕ	3
3	ТЕХНИЧЕСКИЕ ХАРАКТЕРИСТИКИ	4
3.1	Общие сведения	4
3.2	Характеристики режимов измерения.....	4
3.3	Регистрация максимальных значений.....	8
3.4	Автоматическое выключение питания	8
4	СОСТАВ КОМПЛЕКТА ПРИБОРА	8
5	НАЗНАЧЕНИЕ ОРГАНОВ УПРАВЛЕНИЯ И ИНДИКАЦИИ	9
5.1	Перевод обозначений органов управления и индикации.....	9
5.2	Органы управления и индикации передней панели	9
6	ПОРЯДОК ЭКСПЛУАТАЦИИ	11
6.1	Указание мер безопасности	11
6.2	Измерение тока	11
6.3	Измерение напряжения	11
6.4	Измерение сопротивления	12
6.5	Удержание показаний и регистрация максимальных значений.....	12
6.6	Автоматическое выключение питания	12
7	ПРОВЕДЕНИЕ ПОВЕРКИ	13
8	ТЕХНИЧЕСКОЕ ОБСЛУЖИВАНИЕ	13
8.1	Замена источника питания.....	13
8.2	Уход за внешней поверхностью	13
9	ГАРАНТИЙНЫЕ ОБЯЗАТЕЛЬСТВА	14

ВЕДЕНИЕ

1.1 Распаковка прибора

Прибор отправляется потребителю заводом после того, как полностью подготовлен, проверен и укомплектован.

После его получения немедленно распакуйте и осмотрите прибор на предмет повреждений, которые могли возникнуть во время транспортировки. Проверьте комплектность прибора в соответствии с данными раздела 4 настоящей инструкции. Если обнаружен какой-либо дефект, неисправность или некомплект, немедленно поставьте в известность дилера.

1.2 Термины и условные обозначения по технике безопасности

Перед началом эксплуатации прибора внимательно ознакомьтесь с настоящей инструкцией. Используйте измеритель только для целей указанных в настоящем руководстве, в противном случае возможно повреждение измерителя.

В случае нарушения правил эксплуатации оборудования, установленных настоящим руководством по эксплуатации, может ухудшаться защита, примененная в данном оборудовании.

В инструкции используются следующие предупредительные символы:



WARNING (ВНИМАНИЕ). Указание на состояние прибора, при котором возможно поражение электрическим током.



CAUTION (ПРЕДУПРЕЖДЕНИЕ). Указание на состояние прибора, следствием которого может стать его неисправность.

На панелях прибора используются следующие предупредительные и информационные символы:



ОПАСНО – Высокое напряжение



ВНИМАНИЕ – Смотри Инструкцию



Двойная изоляция



Источник питания



Автоматическое выключение питания

ДЛЯ ПРЕДОТВРАЩЕНИЯ ПОРАЖЕНИЯ ЭЛЕКТРИЧЕСКИМ ТОКОМ И ПОРЧИ ПРИБОРА ОБЯЗАТЕЛЬНО ОЗНАКОМЬТЕСЬ С УКАЗАНИЯМИ МЕР БЕЗОПАСНОСТИ, ИЗЛОЖЕННЫМИ В РАЗДЕЛЕ 6.1.

Содержание данного **Руководства по эксплуатации** не может быть воспроизведено в какой-либо форме (копирование, воспроизведение и др.) в любом случае без предшествующего разрешения компании изготовителя или официального дилера.

Внимание:

1. Все изделия запатентованы, их торговые марки и знаки зарегистрированы. Изготовитель оставляет за собой право без дополнительного уведомления изменить спецификации изделия и конструкцию (внести не принципиальные изменения, не влияющие на его технические характеристики). При небольшом количестве таких изменений, коррекция эксплуатационных документов не проводится.
2. В соответствии с ГК РФ (ч.IV , статья 1227, п. 2): **«Переход права собственности на вещь не влечет переход или предоставление интеллектуальных прав на результат интеллектуальной деятельности»**, соответственно приобретение данного средства измерения не означает приобретение прав на его конструкцию, отдельные части, программное обеспечение, руководство по эксплуатации и т.д. Полное или частичное копирование, опубликование и тиражирование руководства по эксплуатации запрещено.



Изготовитель оставляет за собой право вносить в схему и конструкцию прибора не принципиальные изменения, не влияющие на его технические данные. При небольшом количестве таких изменений, коррекция эксплуатационных документов не проводится.

2 НАЗНАЧЕНИЕ

Клещи электроизмерительные APPA 30, APPA 30R, APPA 30T (в дальнейшем клещи), переносные, цифровые, предназначены для измерения постоянного и переменного тока без разрыва цепи (APPA 30T с внешним милливольтметром); постоянного и переменного напряжения, сопротивления постоянному току (кроме APPA 30T).

Клещи APPA 30-ой серии являются многофункциональными. Перечень возможностей каждой из моделей указан в таблице 2.1.

Информация об утверждении типа СИ:

1 Клещи электроизмерительные **APPA 30, APPA 30R, APPA 30T:**

Номер в Государственном реестре средств измерений: 51215-12

Номер свидетельства об утверждении типа: 48131

Таблица 2.1

Функциональные возможности	APPA 30	APPA 30R
Измерение постоянного тока	•	•
Измерение переменного тока	•	•
Измерение постоянного напряжения	•	•
Измерение переменного напряжения	•	•
Измерение ср. кв. значения синусоидального сигнала (RMS)	•	•
Измерение ср. кв. значения сигнала произвольной формы (True RMS)	Нет	•
Измерение сопротивления	•	•
Звуковой прозвон цепей	•	•
Цифровая шкала	•	•
Выбор предела измерения	Автоматический	Автоматический
Удержание показаний	•	•
Регистрация максимальных значений	•	•
Автоустановка нуля	•	•
Макс. диаметр провода, мм	22	22
Индикация полярности	•	•
Индикация перегрузки	•	•
Автоматическое выключение питания	•	•
Индикация разряда источника питания	•	•
Ударопрочное исполнение	•	•
Электробезопасное исполнение	•	•
Поясная сумка	•	•
Измерение постоянного тока I -		•
Измерение переменного тока I~		•
Выбор предела измерения		Ручной
Нагрузка (импеданс)		10 МОм
Установка нуля		•
Индикация включения питания		•
Индикация разряда батареи		•
Макс. диаметр провода (шины), мм		22
Ударопрочное исполнение		-
Электробезопасное исполнение (упор для руки)		•
Сумка для переноски		•

3 ТЕХНИЧЕСКИЕ ХАРАКТЕРИСТИКИ

3.1 Общие сведения

Таблица 3.1

Наименование параметра	APPA 30	APPA 30R
Максимально индицируемое число	4000	
Скорость измерения	2 изм./с	
Погрешность установки нуля	± 1 % от индицируемого значения	
Тип преобразователя	Датчик Холла при измерении пост. и пер. тока	
Индикация полярности измеряемого сигнала	Автоматическая	
Индикация перегрузки	Надпись "OL"	
Источник питания	1,5 В x 2 (тип ААА)	
Индикация разряда источника питания	⊖+	
Срок службы источника питания	60 ч	
Время автоматического выключения питания	30 мин	
Максимальный раскрыв губок	25 мм	
Максимальный диаметр провода	22 мм	
Выдерживает удар при падении с высоты	До 1,2 м	
Габаритные размеры (Ш×В×Г)	66 × 192 × 27 мм	
Масса (с батареями)	205 г	
Условия эксплуатации	Температура окружающей среды: 0 °С...50 °С (при измерении тока 0 °С...40 °С); относительная влажность: не более 80 % высота: не более 2000 м	
Условия хранения	Температура окружающей среды: минус 20 °С...60 °С	
		APPA 30T
Тип преобразователя	датчик Холла	
Погрешность позиционирования	± 1 % от индиц. значения	
Индикация включения питания	Визуальная (зелен. св/диод)	
Индикация разряда батареи	Визуальная (красн. св/диод)	
Срок службы источника питания	66 ч	
Макс. высота падения (сохраняется работоспособность)	1,5 м	
Габаритные размеры (Ш×В×Г)	66x185x40	
Масса (гр.)	270	
Условия эксплуатации	Температура окружающей среды: 0 °С...50 °С; относительная влажность: не более 80 %	
Условия хранения	Температура окружающей среды: минус 20 °С...60 °С; относительная влажность: не более 80 %	

3.2 Характеристики режимов измерения

3.2.1 Погрешность измерения

1. В таблицах данного раздела указаны выражения для определения пределов допускаемой основной абсолютной погрешности. Например, $\Delta = \pm (0,005 \cdot X + 2 \cdot k)$, где X – измеренное значение, k – значение единицы младшего разряда на данном пределе измерения.

Пример 1:

При измерении постоянного напряжения клещами APPA 30 на пределе 4 В получено значение 0,600 В. Определить действительное значение измеренного напряжения и относительную погрешность измерения.

1) Используя данные табл. 3.2, вычисляем абсолютную погрешность:

$$\Delta = \pm (0,005 \cdot X + 2 \cdot k).$$

В данном случае измеренное значение X = 0,600 В; k = 1 мВ = 0,001 В. Тогда:

$$\Delta = \pm (0,005 \cdot 0,600 + 2 \cdot 0,001) = \pm 0,005 \text{ В.}$$

2) Действительное значение измеренного напряжения будет находиться в диапазоне: $0,600 \pm 0,005 = 0,595 \dots 0,605$ В.

3) Относительная погрешность измерения составляет:

$$\delta = (\pm \Delta/X) * 100 \% = (\pm 0,005/0,600) * 100 \% = \pm 0,83 \%$$

Пример 2:

При измерении постоянного напряжения клещами АРРА 30 на пределе 4 В получено значение 3,800 В. Определить действительное значение измеренного напряжения и относительную погрешность измерения.

1) Используя данные табл. 3.2, вычисляем абсолютную погрешность. В данном случае $X = 3,800$ В; $k = 1$ мВ = 0,001 В, тогда:

$$\Delta = \pm (0,005 * 3,800 + 2 * 0,001) = \pm 0,021 \text{ В.}$$

2) Действительное значение измеренного напряжения будет находиться в диапазоне: $3,800 \pm 0,021 = 3,779 \dots 3,821$ В.

3) Относительная погрешность измерения составляет:

$$\delta = (\pm \Delta/X) * 100 \% = (\pm 0,021/3,800) * 100 \% = \pm 0,55 \%$$

2. Предел допускаемой основной погрешности нормируется при нормальных условиях эксплуатации:

- температура окружающей среды $(23 \pm 5) \text{ }^\circ\text{C}$, при измерении тока $(23 \pm 3) \text{ }^\circ\text{C}$,
- относительная влажность $(60 \pm 20) \%$,
- атмосферное давление (750 ± 30) мм рт. ст.,
- номинальное значение напряжения питания (отсутствует индикация разряда батареи).

3. Дополнительная погрешность при изменении температуры окружающей среды на $1 \text{ }^\circ\text{C}$ составляет: 0,15 от предела допускаемой основной погрешности при измерении постоянного и переменного напряжения, сопротивления, прозвона цепи;

0,2 от предела допускаемой основной погрешности при измерении постоянного и переменного тока.

3.2.2 Режим измерения напряжения

А. Измерение постоянного напряжения (автовыбор предела измерения):

Таблица 3.2

Предел ¹	Разрешение ²	АРРА 30	АРРА 30R	Защита измерительного входа
400 мВ	100 мкВ	$\pm (0,005 * X + 2 * k)^3$		600 В ср. кв.
4 В	1 мВ			
40 В	10 мВ			
400 В	100 мВ			
600 В	1 В			

Входное сопротивление: 9 МОм.

¹ Конечное значение диапазона измерений.

² Значение единицы младшего разряда на соответствующем пределе измерения.

³ Где: X – измеренное значение, k – разрешение.

В. Измерение переменного напряжения (автовыбор предела измерения):

Таблица 3.3

Предел	Разрешение	APPA 30	APPA 30R	Защита измерительного входа
400 мВ	100 мкВ	$\pm (0,02 * X + 5 * k)$		600 В ср. кв.
4 В	1 мВ	$\pm (0,015 * X + 5 * k)$		
40 В	10 мВ	$\pm (0,015 * X + 5 * k)$		
400 В	100 мВ			
600 В	1 В			
Полоса частот		40...500 Гц*		

* На пределе 400 мВ полоса частот 50...60 Гц; на пределе 4 В полоса частот 40...300 Гц.

** Показания дисплея нестабильны, если измеряемая величина менее 3 мВ.

Входной импеданс: 9 МОм/100 пФ.

Измерение ср. кв. значения:

- APPA 30 – синусоидальный сигнал (RMS);
- APPA 30R – сигнал произвольной формы (True RMS). Если форма сигнала отличается от синусоидальной, дополнительная погрешность составляет:
 - ✓ 0,010 от измеренного значения при $K_a = 1,4 \dots 2,0$;
 - ✓ 0,025 - при $K_a = 2,0 \dots 2,5$;
 - ✓ 0,040 - при $K_a = 2,5 \dots 3,0$;

где $K_a = U_{\text{макс.}}/U$ ср.кв. – коэффициент амплитуды напряжения.

3.2.3 Режим измерения тока

А. Измерение постоянного тока (автовывбор предела измерения):

Таблица 3.4

Диапазон	Разрешение	АРРА 30	АРРА 30R	Защита от перегрузки
0...40 А	10 мА	$\pm (0,01 * X + 2 * k)$		400 А ср. кв.
40...200 А	100 мА			
200...300 А	100 мА			
		$\pm (0,02 * X + 2 * k)$		

В. Измерение переменного тока (автовывбор предела измерения):

Таблица 3.5

Диапазон	Разрешение	АРРА 30	АРРА 30R	Защита от перегрузки
0...4 А	10 мА	$\pm (0,01 * X + 5 * k)^*$ $\pm (0,02X + 7k)$		400 А ср. кв.
4...40 А	10 мА	$\pm (0,01 * X + 3 * k)^*$ $\pm (0,015X + 5k)$		
40...200 А	100 мА			
200...300 А	100 мА	$\pm (0,03 * X + 3 * k)^*$ $\pm (0,05X + 5k)$		
Полоса частот		40 Гц...1 кГц		

* Погрешность в полосе частот 50...60 Гц.

Измерение ср. кв. значения:

- АРРА 30 – синусоидальный сигнал (RMS);
- АРРА 30R – сигнал произвольной формы (True RMS). Если форма сигнала отличается от синусоидальной, дополнительная погрешность составляет:
 - ✓ 0,010 от измеренного значения при $K_a = 1,4...2,0$;
 - ✓ 0,025 - при $K_a = 2,0...2,5$;
 - ✓ 0,040 - при $K_a = 2,5...3,0$;

где $K_a = I_{\text{макс}}/I$ ср.кв. – коэффициент амплитуды тока.

С. Измерение постоянного и переменного тока (ручн. выбор предела измерения):

Таблица 3.6

	Диапазон	Погрешность	Кэфф. преобразов.	Защита от перегрузки
АРРА 30Т	0...40 А	$\pm (1,0\% + 0,2A)$	10 мВ/1А	600 В скз
	0...300 А (200...300 А)	$\pm (1,0\% + 1A)$ $(\pm (1,9\% + 2A))$	1 мВ/1А	
	в диапазоне 40...400 Гц			

3.2.4 Режим измерения сопротивления

Измерение сопротивления (автовывбор предела измерения):

Таблица 3.7

Предел	Разрешение	АРРА 30	АРРА 30R	Защита измерительного входа
400 Ом	100 мОм	$\pm (0,012 * X + 6 * k) *^1$		600 В ср.кв.
4 кОм	1 Ом	$\pm (0,009 * X + 3 * k) *^2$		
40 кОм	10 Ом			
400 кОм	100 Ом	$\pm (0,012 * X + 3 * k) *^2$		
4 МОм	1 кОм	$\pm (0,025 * X + 5 * k) *^1 *^3$		
40 МОм	10 кОм			

*¹ Возможна нестабильность показаний дисплея в пределах 6 единиц младшего разряда, если результат измерения находится на границе диапазона измерения.

*² Возможна нестабильность показаний дисплея в пределах 3 единиц младшего разряда, если результат измерения находится на границе диапазона измерения.

*³ Время установления показаний приблизительно 20 с.

* Если к измерительному входу подключено сопротивление малого номинала, то при переключении прибора в режим измерения сопротивления и прозвона цепи кратковременно может включаться звуковой сигнал.

3.2.5 Режим прозвона цепи

Встроенный зуммер включается, когда сопротивление цепи меньше 50 Ом, и выключается, если сопротивление более 300 Ом.

Если сопротивление цепи находится в диапазоне 50...300 Ом, зуммер может быть во включенном или выключенном состоянии.

3.3 Регистрация максимальных значений

1. Дополнительная погрешность при регистрации максимальных значений составляет:

$$\Delta_{\text{доп. макс.}} = 10 * k * m,$$

где k – значение единицы младшего разряда на конечном пределе измерения;

m – количество переходов от исходного к конечному пределу измерения.

Пример:

При измерении постоянного напряжения первоначально зарегистрировано максимальное значение 100 мВ (исходный предел 400 мВ). Затем напряжение изменилось, и на дисплее зафиксировано следующее максимальное значение 120 В (конечный предел 400 В). Определить погрешность измерения.

1) Используя данные табл. 3.2, вычисляем основную погрешность:

$$\Delta = \pm (0,005 * X + 2 * k).$$

В данном случае X = 120 В; k = 100 мВ = 0,1 В. Тогда:

$$\Delta = \pm (0,005 * 120 + 2 * 0,1) = \pm 0,8 \text{ В.}$$

2) Дополнительная погрешность определяется следующим образом:

$$\Delta_{\text{доп. макс.}} = 10 * k * m.$$

В данном случае k = 100 мВ = 0,1 В; m = 3 (400 мВ – 4 В – 40 В – 400 В). Тогда:

$$\Delta_{\text{доп. макс.}} = 10 * 0,1 * 3 = 3 \text{ В.}$$

3) Погрешность измерения максимального значения составляет:

$$\Delta_{\text{макс.}} = \Delta + \Delta_{\text{доп. макс.}} = \pm (0,8 + 3,0) = \pm 3,8 \text{ В.}$$

2. Дополнительная погрешность регистрации максимальных значений при измерении сопротивления нормируется только до предела 400 кОм.

3.4 Автоматическое выключение питания

Клещи выключаются автоматически приблизительно через 30 мин, если в течение указанного интервала времени его органы управления не использовались.

4 СОСТАВ КОМПЛЕКТА ПРИБОРА

Таблица 4.1

Наименование	Количество	Примечание
Клещи	1	
Измерительные провода	2	ATL-3
Транспортная сумка	1	АС-35
Источник питания	2	Установлен (1,5 В, тип AAA)
Руководство по эксплуатации	1	
Упаковочная коробка	1	

Информация для заказа (опции):

- ATL-1 – измерительные провода с твердосплавными жалами;
- ATL-2 – измерительные провода с пружинными жалами диаметром 4 мм;
- TL-10S – удлинитель измерительных проводов, витой кабель растягивается до 1,5 м;
- TC-10 – комплект зажимов типа «крокодил» в изоляционных чехлах (красного и черного цвета);
- KS-4L – комплект зажимов типа «крокодил» для проводов ATL-2, макс. раскрыв 20 мм;
- A23C – комплект зажимов типа «крокодил» для проводов ATL-2, макс. раскрыв 30 мм, полукруглые губки;
- AS-4 – зажим типа «струбцина» для подключения к токонесущим шинам до 30 мм;
- SKP-44 – зажим типа «шприц-ножницы» для подключения к изолированным проводам;
- SKP-43 – зажим типа «шприц-крючок».

5 НАЗНАЧЕНИЕ ОРГАНОВ УПРАВЛЕНИЯ И ИНДИКАЦИИ

5.1 Перевод обозначений органов управления и индикации

Таблица 5.1 – APPA 30/30R

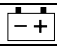
Название органа управления/индикации	Перевод
<i>ОРГАНЫ УПРАВЛЕНИЯ</i>	
HOLD	Удержание (результата измерения)
MAX	Удержание максимальных значений
ZERO	Установка нуля
COM (common)	Общий вывод
V-Ω	Измерительный вывод
<i>ОРГАНЫ ИНДИКАЦИИ</i>	
	Батарея разряжена
AC (alternating current)	Переменный ток
DC (direct current)	Постоянный ток

Таблица 5.1 – APPA 30T

Название органа управления/индикации	Перевод
<i>ОРГАНЫ УПРАВЛЕНИЯ</i>	
ZERO A-	Установка нуля при измерении постоянного тока
OFF	Питание выключено
100 A~	Переменный ток
1000 A -	Постоянный ток
<i>ОРГАНЫ ИНДИКАЦИИ</i>	
Зелен. светодиод / Красн. светодиод	Питание включено / Батарея разряжена

5.2 Органы управления и индикации передней панели

На рис. 5.1 показаны органы управления и индикации передней панели.

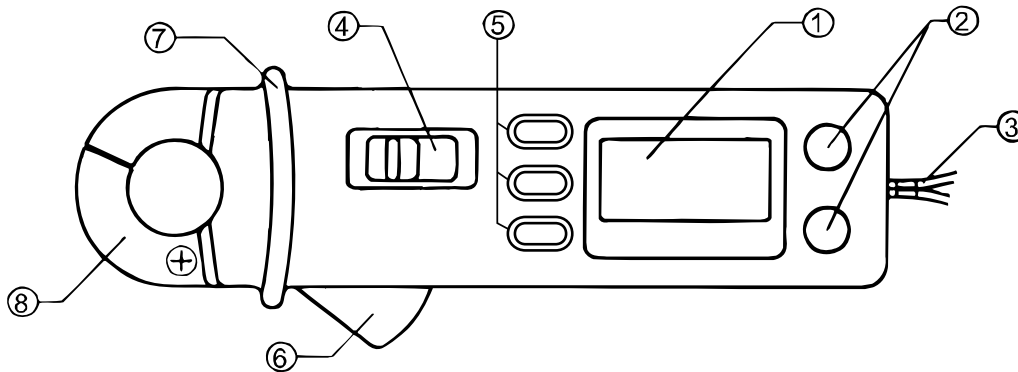
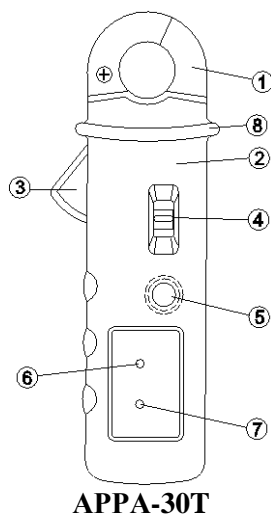


Рис. 5.1. Органы управления передней панели APPA 30/30R

1. ЖК-дисплей
2. Измерительные гнезда.
3. Ремешок для переноски.
4. Переключатель режимов измерения.
5. Функциональные клавиши.
6. Курок механизма развода клещей.
7. Ограничитель безопасности.
8. Клещи преобразователя.



APPA-30T

Рис. 5.2. Органы управления и индикации передней панели

1. Клеши преобразователя
2. Корпус преобразователя
3. Курок механизма развода клещей
4. Переключатель пределов измерения
5. Кнопка (регулятор) автоматической установки нуля
6. С/д индикатор разряда батареи питания (красный)
7. С/д индикатор включения питания (зеленый)
8. Ограничитель безопасности

5.2.1 ЖК-дисплей

ЖК-дисплей содержит:
цифровую шкалу,
индикаторы режимов измерения,
индикатор разряда источника
питания.



Рис. 5.3. Органы индикации ЖК-дисплея

5.2.2 Переключатель режимов измерения и функциональные клавиши

Включение режима измерения осуществляется переводом переключателя в соответствующее положение и использование дополнительных кнопок:

Ползунковый переключатель – выбирается режим измерения.

Кнопка H/MAX – имеет два назначения, удержание показаний и регистрация максимального значения. При нажатии на кнопку фиксируется результат измерения, при повторном нажатии прибор возвращается в режим измерения текущего значения. Если нажать на кнопку, а затем включить питание, кнопка выполняет функцию удержания максимальных значений. При нажатии на кнопку будет фиксироваться только максимальное из измеренных значений, при повторном нажатии прибор возвращается в режим измерения текущего значения.

Кнопка «ZERO». Используется для обнуления показаний индикатора в режиме измерения малых величин и при измерении постоянного тока. Не функционирует в режиме прозвона цепи. При включении режима MAX, режим ZERO выключается

Кнопка Ω / \rightarrow) / AC / DC используется для выбора режима измерения постоянного или переменного тока или напряжения, измерения сопротивления или звуковой прозвонки. При нажатии на кнопку на индикаторе отображаются символы:

~	измерение переменного тока или напряжения
=	измерение постоянного тока или напряжения
Ω	измерение сопротивления
\rightarrow)	звуковая прозвонка цепей

Эта кнопка может быть использована для отключения функции автоматического выключения питания.

6 ПОРЯДОК ЭКСПЛУАТАЦИИ

6.1 Указание мер безопасности

Для исключения возможности поражения электрическим током:

- не использовать прибор со снятой передней панелью в режимах измерения напряжения и тока,
- не подключать на соответствующие измерительные входы напряжение/ток больше заданного предела,
- измерительные провода подключать к измеряемой цепи только после подсоединения их к соответствующим входам прибора,
- не использовать измерительные провода с поврежденной изоляцией,
- не использовать прибор в условиях повышенной влажности.

Для исключения возможности порчи прибора:

- измерения начинать не ранее 30 сек. после включения прибора,
- изменять положение переключателя режимов только после отключения измерительных проводов от схемы,
- не подключать измерительные провода к источнику напряжения в режиме измерения сопротивления (положение переключателя режимов Ω),
- не погружать прибор в воду.

Необходимо помнить: если прибор работает рядом с источником сильных электромагнитных излучений, возможна нестабильность индикации ЖК-дисплея, либо отображение недостоверных результатов измерения.

Полярность измеряемого сигнала отображается автоматически на цифровой шкале.

В случае превышения допустимого предела измерения :

- выдается прерывистый звуковой сигнал;
- на цифровой шкале начинает мигать надпись «OL»;

6.2 Измерение тока

Для обеспечения максимальной точности измерения необходимо:

- ✓ плавно замыкать-размыкать губки преобразователя,
- ✓ контролировать, чтобы губки преобразователя были полностью замкнуты,
- ✓ обхватывать провод так, чтобы он проходил через геометрический центр рабочей области губок,

обхватывать клещами только один провод. Если обхвачено более одного провода результат измерения будет сильно искажен.



ВНИМАНИЕ! При измерениях в высоковольтных цепях необходимо обеспечить максимальную безопасность условий труда.

1. Установите переключатель режима работ в положение измерения постоянного/переменного тока.
2. Кнопкой AC/DC выберите тип измеряемого тока.
3. При измерении постоянного тока используйте регулятор «ZERO» для установки начальных нулевых показаний на индикаторе. Для компенсации внешнего электромагнитного поля установку нуля проводите вблизи объекта измерения (рис. 6.2).
4. Обхватите клещами провод, в котором необходимо произвести измерения тока.
5. Считайте результат измерения с экрана ЖКИ.
6. При измерении постоянного тока результат будет положительный при направлении тока от лицевой панели к тыльной, как показано на рис. 6-1.

6.3 Измерение напряжения

1. Установите переключатель режима работ в положение измерения постоянного/переменного напряжения.
2. Измерительные провода соединить с входными гнездами: COM/черный и V/красный.
3. Подключить измерительные провода параллельно источнику напряжения/нагрузке.
4. На ЖКИ индикаторе отобразится результат измерения.

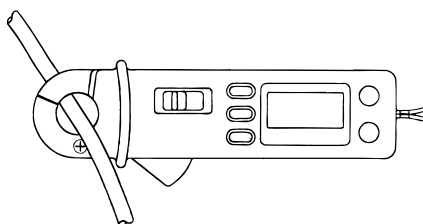


Рис. 6.1

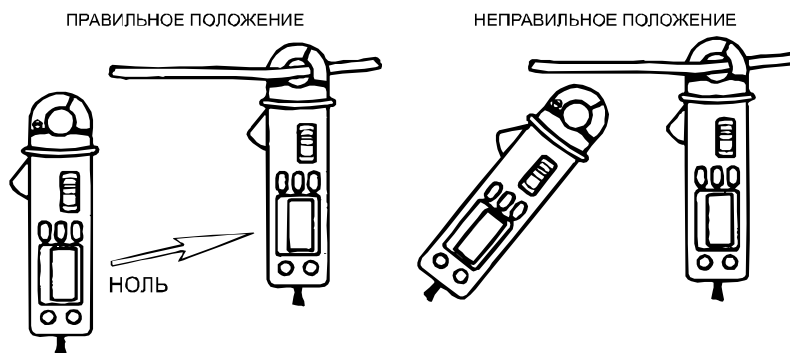


Рис. 6.2

6.4 Измерение сопротивления



ПРЕДУПРЕЖДЕНИЕ: Измеряемая цепь предварительно должна быть отключена от источника питания.

1. Установите режим измерения сопротивления.
2. Измерительные провода соединить со входными гнездами: COM/черный и Ω /красный.
3. Подключить измерительные провода параллельно сопротивлению.
4. При сопротивлении ниже, чем 50 Ом раздастся звуковой сигнал.

6.5 Удержание показаний и регистрация максимальных значений

Для удержания показаний нажмите кнопку «HOLD» -включится индикатор HOLD. Для возвращения измерений в реальном масштабе времени, нажмите кнопку «HOLD» еще раз.

Если нажать и удерживать кнопку «HOLD», а затем включить питание, то активизируется режим регистрации максимальных значений. При нажатии на кнопку, включается индикатор MAX и фиксируется только наибольшее из измеренных значений, при повторном нажатии кнопки в течении не менее 2 с прибор возвращается в режим измерения текущего значения.

6.6 Автоматическое выключение питания

Если органы управления клещей в течение заданного интервала времени неактивны, то питание прибора автоматически выключается. Повторное включение клещей осуществляется нажатием на любую функциональную кнопку или переключением регулятора 4 (рис. 5.1). Перед автоматическим выключением питания выдается предупредительный звуковой сигнал.

Возможна блокировка функции автовыключения. Для этого необходимо, при выключенном питании нажать и удерживая кнопку «AC/DC», включить прибор. Функция восстанавливается после выключения питания.

7 ПРОВЕДЕНИЕ ПОВЕРКИ

Осуществляется в соответствии с документом «ГСИ. Методика поверки 54882137/2-12 МП. Клещи электроизмерительные АРРА А5, АРРА 30, АРРА 30R, АРРА 30Т, АРРА 39MR, АРРА А2, АРРА А3, АРРА А3D, АРРА А3DR, АРРА 6N»

Средства поверки:

Калибратор FLUKE 5520A; погрешность по напряжению постоянного тока в диапазоне до 1000 В от 0,0011 до 0,0018 %; погрешность по постоянному току в диапазоне до 20 А от 0,01 до 0,1 %; погрешность по напряжению переменного тока в диапазоне до 1000 В от 0,0115 до 0,025 %; погрешность по сопротивлению в диапазоне до 40 МОм от 0,0028 до 0,025 %; погрешность по силе переменного тока в диапазоне до 20 А от 0,04 до 0,12 %; погрешность по частоте 10^{-6}

Катушка (50 витков) FLUKE 5500A/COIL, диапазон токов до 1000 А.

Межповерочный интервал 1 год.

Допускается использование других средств поверки с метрологическими характеристиками, не уступающими указанным.

8 ТЕХНИЧЕСКОЕ ОБСЛУЖИВАНИЕ



ПРЕДУПРЕЖДЕНИЕ. Для исключения порчи прибора не эксплуатировать его в условиях повышенной влажности, не подвергать воздействию воды и других жидкостей.



ВНИМАНИЕ! Для исключения поражения электрическим током перед снятием задней панели отключить измерительные провода.

8.1 Замена источника питания

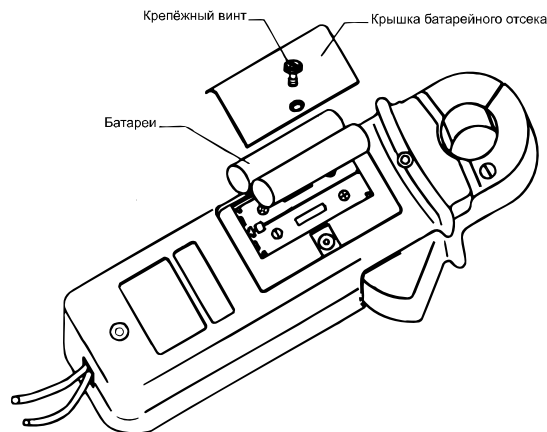


Рис.8.1. Замена источника питания

Замену источника питания проводить в следующей последовательности (рис. 8.1):

1. Измерительные провода отсоединить от измеряемой схемы и выключить клещи.
2. Измерительные провода отсоединить от клещей.
3. Вывернуть два винта на задней панели.
4. Осторожно разъединить лицевую и заднюю панели.
5. Извлечь батарейный блок из отсека, расположенного в передней панели, и заменить батарею.
6. Установить батарейный блок на место.
7. Соединить верхнюю и нижнюю панели так, чтобы провода батарейного отсека не попали в стык панелей и две защелки передней панели (около ЖК - индикатора) вошли в зацепление с выступами на задней панели.
8. Завернуть два винта на задней панели.

8.2 Уход за внешней поверхностью

Избегать воздействия на прибор неблагоприятных внешних условий. Корпус прибора не является водонепроницаемым.

Не подвергать ЖК-дисплей воздействию прямого солнечного света в течение длительного интервала времени.



ПРЕДУПРЕЖДЕНИЕ. Для исключения порчи прибора не эксплуатировать его в условиях повышенной влажности, не подвергать воздействию воды и других жидкостей.

Для очистки внешних поверхностей прибора использовать мягкую ткань. Быть особо осторожным при чистке пластикового экрана ЖК-дисплея, чтобы избежать появления царапин. Для удаления загрязнения использовать ткань, смоченную в воде или в 75%-ом растворе технического спирта.



ПРЕДУПРЕЖДЕНИЕ. Не использовать химически активные растворители и абразивные средства для чистки лицевой панели прибора.

9 ГАРАНТИЙНЫЕ ОБЯЗАТЕЛЬСТВА

Изготовитель гарантирует соответствие параметров прибора данным, изложенным в разделе «Технические характеристики» при условии соблюдения потребителем правил эксплуатации, технического обслуживания и хранения, указанных в настоящем Руководстве.

Гарантийный срок указан на сайте www.prist.ru и может быть изменен по условиям взаимной договоренности