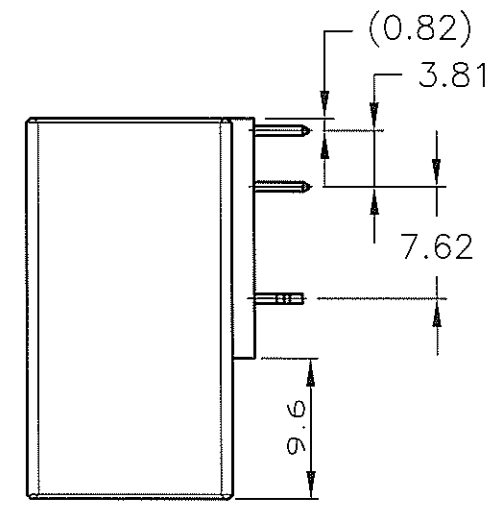
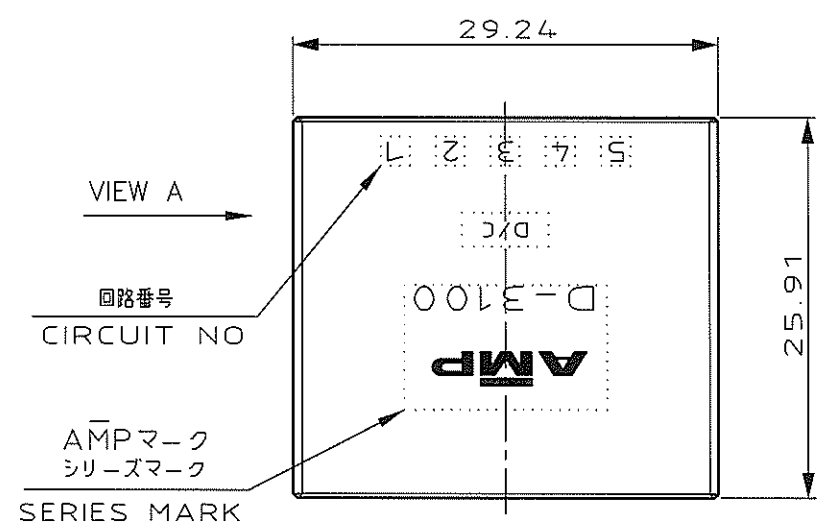
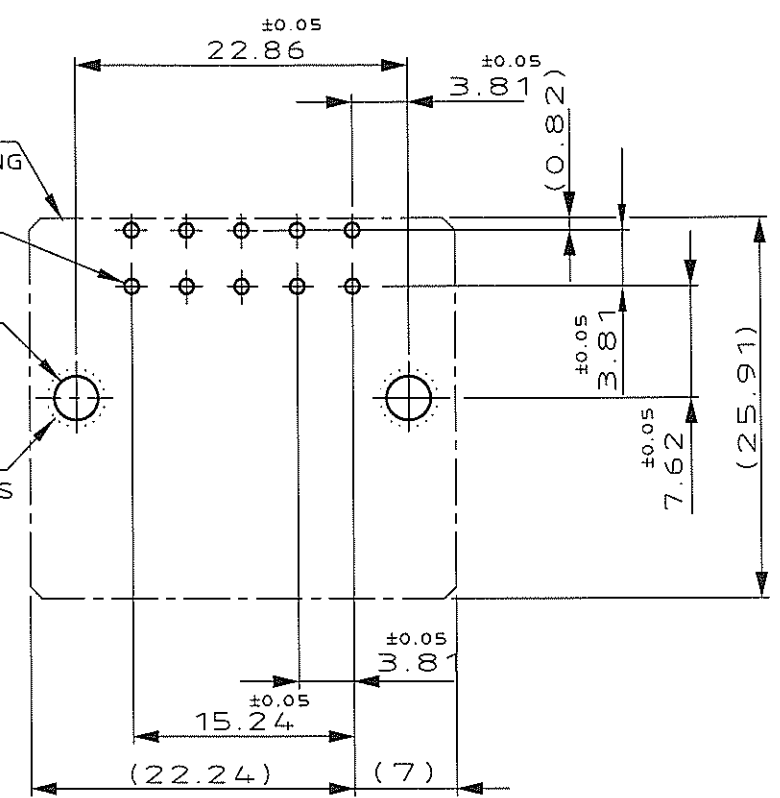


NUMBER 178305
 METRIC
 DIMENSIONS IN MILLIMETERS. DO NOT SCALE PRINT
 PRINT DIST



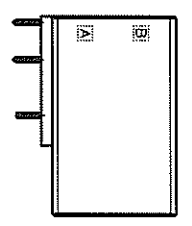
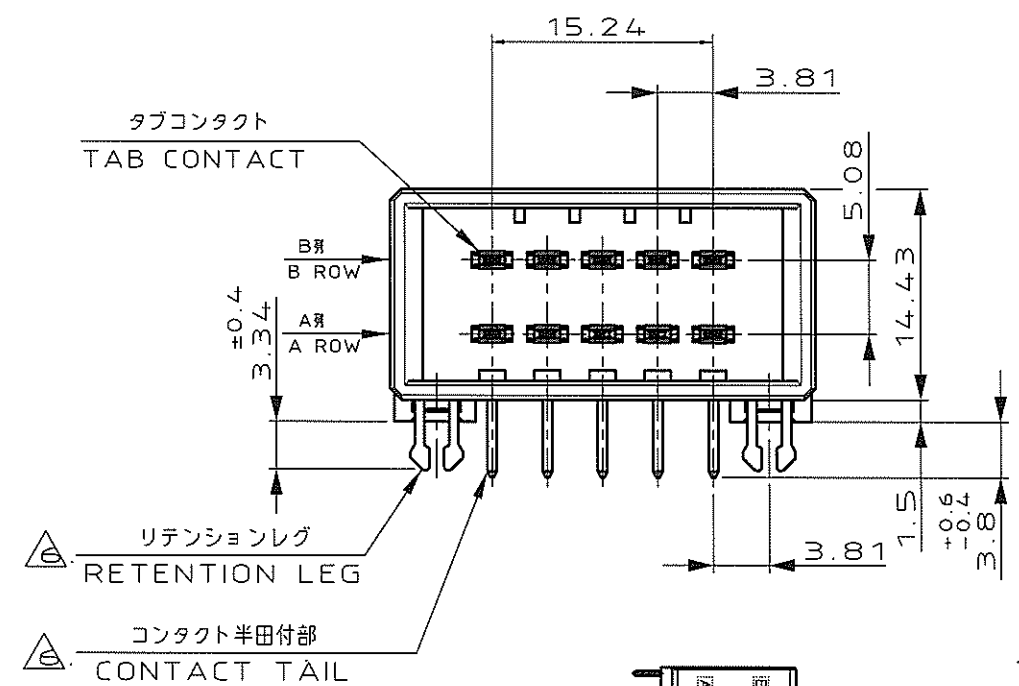
コネクタ外形
 OUTLINE OF HEADER HOUSING

- 10-φ1.1 ±0.1
DIA 1.1±0.1 10 PLACES
- スルーホール 2-φ3 ±0.1
DIA 3±0.1 2 PLACES
- ラウンド 2-φ4 MIN
ROUND DIA 4 MIN 2 PLACES



推奨基板取付け寸法
 PC 基板厚: 1.6±0.1
 (非累積公差)
 (コネクタ搭載面)

RECOMEND PC BOARD HOLE PATTERN
 PC BOARD THICKNESS: 1.6±0.1
 (NOT ACCUMULATE TOLERANCE)
 (CONNECTOR MOUNT SIDE)



NOTES

- MATERIAL: HOUSING: GLASS FILLED THERMO PLASTIC, POLYESTER
 CONTACT: COPPER ALLOY
 RETENTION LEG: COPPER ALLOY
- FINISH (CONTACT AREA): 0.38μm MIN GOLD PLATING OVER Ni PLATING
- FINISH (CONTACT AREA): 0.76μm MIN GOLD PLATING OVER Ni PLATING
- FINISH (CONTACT AREA): 2.0 μm MIN TIN PLATED OVER NICKEL
- FINISH (RETENTION LEG): TIN-LEAD PLATED (CONTACT TAIL) OVER NICKEL
- FINISH (RETENTION LEG): TIN PLATED (CONTACT TAIL) OVER NICKEL

注記

- 材料: ハウジング: ガラス入り熱可塑性ポリエステル樹脂
 コネクタ: 銅合金
 リテンションレグ: 銅合金
- めっき: コネクタ: 全面Ni下地
 接触部: 0.38μm MIN金めっき
- めっき: コネクタ: 全面Ni下地
 接触部: 0.76μm MIN金めっき
- めっき: コネクタ: 全面Ni下地
 接触部: 2.0 μm MINスズめっき
- めっき: リテンションレグとコンタクト半田付部
 ニッケル下地の上に半田めっき
- めっき: リテンションレグとコンタクト半田付部: ニッケル下地の上にスズめっき

| | | |
|----------|----|-----------------|
| △6 | △4 | 178305-5 |
| △5 | △3 | 178305-3 |
| △6 | △2 | 178305-2 |
| (FINISH) | | 製品番号 (PART NO.) |

| | | | | |
|-----|---------------------------|----|-----|---------|
| C2 | REVISED PER ECO-11-005030 | RK | HMR | 25APR11 |
| LTR | REVISION RECORD | DR | CHK | DATE |

| | | | | | |
|-------------------------------|--|-------------------------------|--|--|----------|
| WIRE RANGE | | INSULATION DIA | | NAME | |
| mm²(AWG) | | mmφ | | ダイナミック D3100 水平タイプ 10極 ヘッダーアセンブリー | |
| MATERIAL | | FINISH | | 10 POS DOUBLE ROW HORIZONTAL HDR ASS'Y FOR DYNAMIC 3100 | |
| SEE NOTE 注記参照 | | SEE NOTE 注記参照 | | 一般公差 (GENERAL TOLERANCE): 10MF ±0.3 108R 30MF ±0.4 30R 100MF ±0.45 角 度 ±3' | |
| DR. 14 JUN 91 N. Matsubara | | DE. 14 JUN 91 N. Matsubara | | SIZE | LOC |
| CHK. 24/FEB/92 H. Ootata | | APP. L/MAR/92 S. MANABE | | A3 | J |
| | | | | NUMBER | C-178305 |
| | | | | SCALE | REV. |
| | | | | 2-1 | C2 |
| | | | | SHEET | 1 OF 1 |

Mouser Electronics

Authorized Distributor

Click to View Pricing, Inventory, Delivery & Lifecycle Information:

[TE Connectivity:](#)

[178305-2](#)