

1、概述

SN74HC/HCT273 是一款 8 位上升沿触发 D 型触发器。该电路具有时钟（CP）和复位（ \overline{MR} ）输入端。输出端 Q_n 会输出相对应的 D_n 的状态，满足从低到高时钟（CP）转换的建立和保持时间要求。 \overline{MR} 为低电平时，输出变为低电平，与时钟和数据输入无关。输入内置钳位二极管。这样就可以使用限流电阻将输入接口连接到超过 V_{CC} 的电压。

其主要特点如下：

- 输入电平：
 - SN74HC273：CMOS 电平
 - SN74HCT273：TTL 电平
- 8 位上升沿触发 D 型触发器
- 共用时钟和主复位
- 工作环境温度范围：-40℃ ~ +105℃
- 封装形式：DIP20/SOP20/TSSOP20

2、订购信息

产品型号	封装	丝印	包装	包装数量
SN74HC273N	DIP-20	74HC273N	管装	1000/盒
SN74HC273DTR	SOP-20	74HC273	编带	2000/盘
SN74HCT273DTR	SOP-20	74HCT273	编带	2000/盘
SN74HCT273TDTR	TSSOP-20	74HCT273	编带	2000/盘

3、功能框图及引脚说明

3.1、功能框图

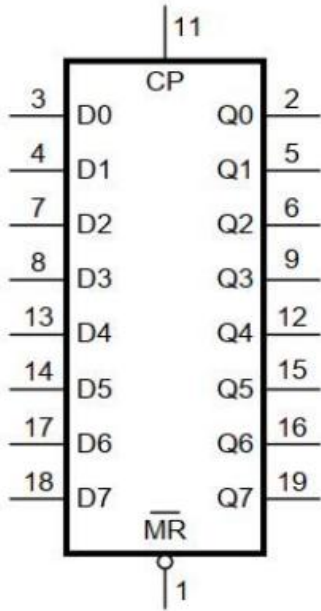


图 1 逻辑符号

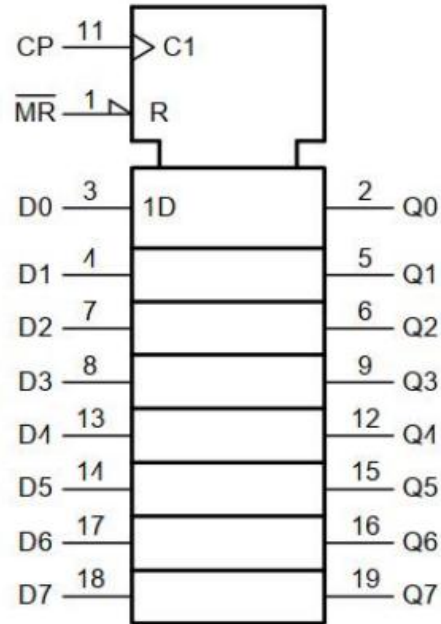


图 2 IEC 逻辑符号

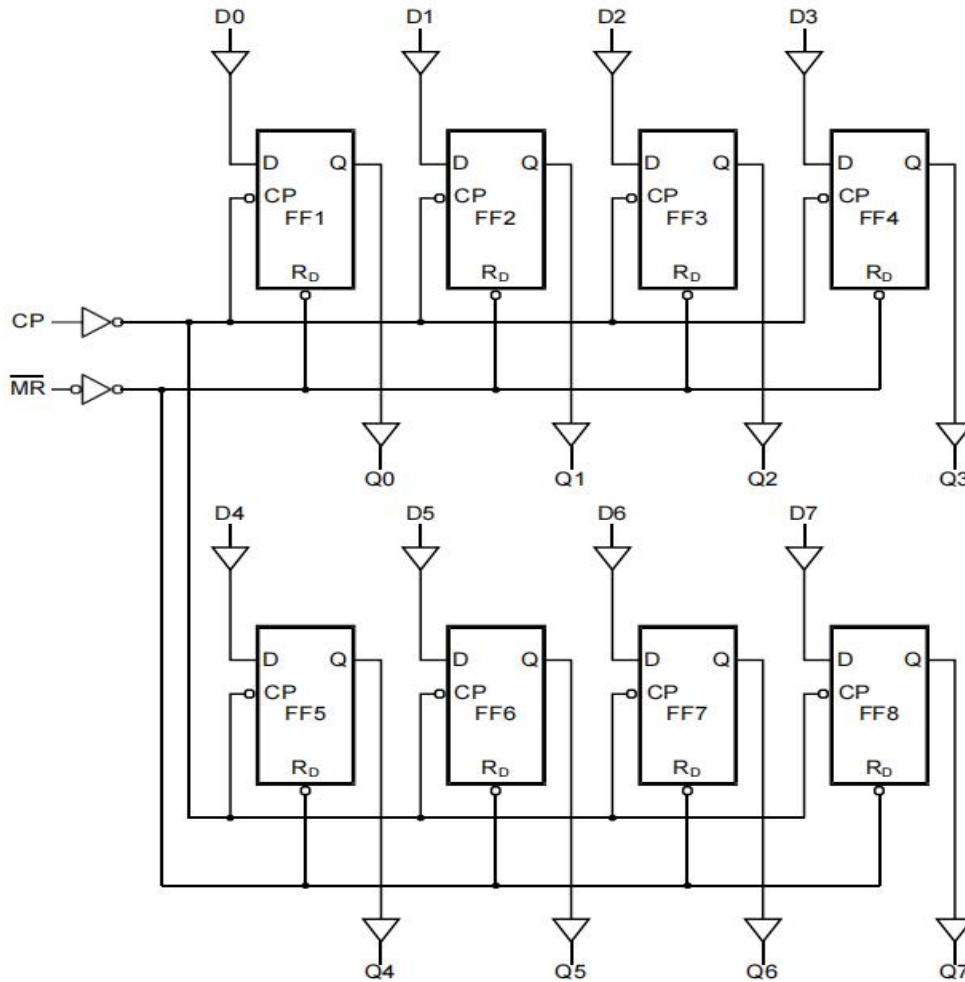


图 3 逻辑框图

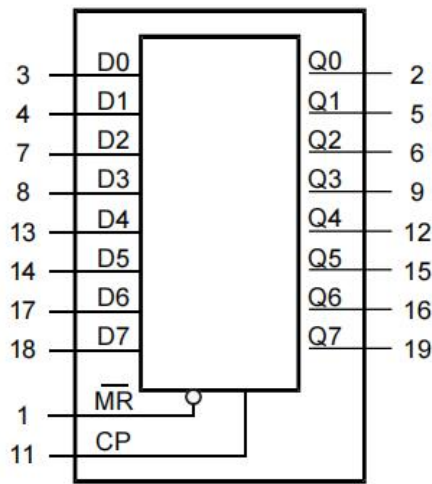
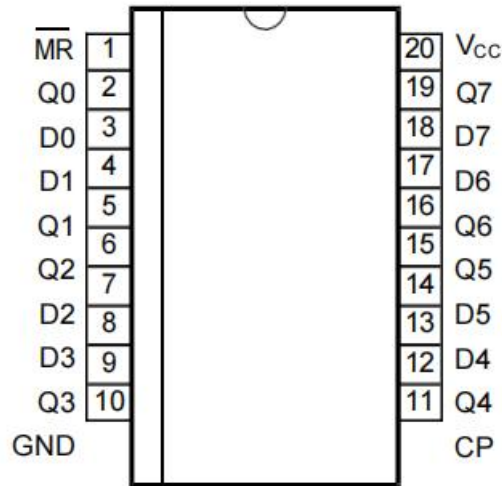


图 4 功能框图

3.2、引脚排列图



3.3、引脚说明

引脚	符号	功能
1	\overline{MR}	主复位输入（低电平有效）
2	Q0	触发器输出
3	D0	数据输入
4	D1	数据输入
5	Q1	触发器输出
6	Q2	触发器输出
7	D2	数据输入
8	D3	数据输入
9	Q3	触发器输出
10	GND	地 (0V)
11	CP	时钟输入（上升沿触发）
12	Q4	触发器输出
13	D4	数据输入
14	D5	数据输入
15	Q5	触发器输出
16	Q6	触发器输出
17	D6	数据输入
18	D7	数据输入
19	Q7	触发器输出
20	V _{cc}	电源电压

3.4、功能表

工作模式	输入			输出
	\overline{MR}	CP	Dn	Qn
复位（清零）	L	X	X	L
负载“1”	H	↑	h	H
负载“0”	H	↑	l	L

注：

H=高电平；L=低电平；X=无关；

h=建立时间阶段到上升沿的高电平；

l=建立时间阶段到上升沿的低电平；

↑=上升沿

4、电特性

4.1、极限参数

（除非另有规定， $T_{amb}=25^{\circ}\text{C}$ ）

参数名称	符号	条件	最小	最大	单位
电源电压	V_{CC}	-	-0.5	+7	V
输入钳位电流	I_{IK}	$V_I < -0.5\text{V}$ 或 $V_I > V_{CC} + 0.5\text{V}$	-	± 20	mA
输出钳位电流	I_{OK}	$V_O < -0.5\text{V}$ 或 $V_O > V_{CC} + 0.5\text{V}$	-	± 20	mA
输出电流	I_O	$-0.5\text{V} < V_O < V_{CC} + 0.5\text{V}$	-	± 35	mA
电源电流	I_{CC}	-	-	50	mA
地电流	I_{GND}	-	-50	-	mA
总功耗	P_{tot}	-	-	500	mW
贮存温度	T_{stg}	-	-65	+150	$^{\circ}\text{C}$
焊接温度	T_L	10 秒	DIP	245	$^{\circ}\text{C}$
			SOP	250	$^{\circ}\text{C}$

注：

(1) DIP20 封装：高于 70°C ， P_{tot} 的值以 12mW/K 线性降低。

(2) SOP20 封装：高于 70°C ， P_{tot} 的值以 8mW/K 线性降低。

(3) (T)SSOP20 封装：高于 60°C ， P_{tot} 的值以 5.5mW/K 线性降低。



4.2、推荐使用条件

参数名称	符号	条件	最小	典型	最大	单位
SN74HC273						
电源电压	V_{CC}	-	2.0	5.0	6.0	V
输入电压	V_I	-	0	-	V_{CC}	V
输出电压	V_O	-	0	-	V_{CC}	V
输入上升和下降转换速率	$\Delta t / \Delta V$	$V_{CC}=2.0V$	-	-	625	ns/V
		$V_{CC}=4.5V$	-	1.67	139	ns/V
		$V_{CC}=6.0V$	-	-	83	ns/V
工作环境温度	T_{amb}	-	-40	-	+105	°C
SN74HCT273						
电源电压	V_{CC}	-	4.5	5.0	5.5	V
输入电压	V_I	-	0	-	V_{CC}	V
输出电压	V_O	-	0	-	V_{CC}	V
输入上升和下降转换速率	$\Delta t / \Delta V$	$V_{CC}=4.5V$	-	1.67	139	ns/V
工作环境温度	T_{amb}	-	-40	-	+105	°C

4.3、电气特性

4.3.1、直流参数 1

(除非另有规定, $T_{amb}=25^{\circ}C$, $GND=0V$)

参数名称	符号	测试条件	最小	典型	最大	单位	
SN74HC273							
高电平输入电压	V_{IH}	$V_{CC}=2.0V$	1.5	1.2	-	V	
		$V_{CC}=4.5V$	3.15	2.4	-	V	
		$V_{CC}=6.0V$	4.2	3.2	-	V	
低电平输入电压	V_{IL}	$V_{CC}=2.0V$	-	0.8	0.5	V	
		$V_{CC}=4.5V$	-	2.1	1.35	V	
		$V_{CC}=6.0V$	-	2.8	1.8	V	
高电平输出电压	V_{OH}	$V_I=V_{IH}$ 或 V_{IL}	$I_O=-20\mu A; V_{CC}=2.0V$	1.9	2.0	-	V
			$I_O=-20\mu A; V_{CC}=4.5V$	4.4	4.5	-	V
			$I_O=-20\mu A; V_{CC}=6.0V$	5.9	6.0	-	V
			$I_O=-4.0mA; V_{CC}=4.5V$	3.98	4.32	-	V
			$I_O=-5.2mA; V_{CC}=6.0V$	5.48	5.81	-	V
电平输出电压	V_{OL}	$V_I=V_{IH}$ 或 V_{IL}	$I_O=20\mu A; V_{CC}=2.0V$	-	0	0.1	V
			$I_O=20\mu A; V_{CC}=4.5V$	-	0	0.1	V
			$I_O=20\mu A; V_{CC}=6.0V$	-	0	0.1	V
			$I_O=4.0mA; V_{CC}=4.5V$	-	0.15	0.26	V
			$I_O=5.2mA; V_{CC}=6.0V$	-	0.16	0.26	V
输入漏电流	I_I	$V_I=V_{CC}$ 或 $GND; V_{CC}=6.0V$	-	-	± 0.1	μA	
静态电流	I_{CC}	$V_I=V_{CC}$ 或 $GND; I_O=0A; V_{CC}=6.0V$	-	-	8.0	μA	
输入电容	C_I	-	-	3.5	-	pF	



SN74HC273							
高电平输入电压	V_{IH}	$V_{CC}=4.5V \sim 5.5V$		2.0	1.6	-	V
低电平输入电压	V_{IL}	$V_{CC}=4.5V \sim 5.5V$		-	1.2	0.8	V
高电平输出电压	V_{OH}	$V_I=V_{IH}$ 或 V_{IL}	$I_o=-20\mu A; V_{CC}=4.5V$	4.4	4.5	-	V
			$I_o=-4.0mA; V_{CC}=4.5V$	3.98	4.32	-	V
低电平输出电压	V_{OL}	$V_I=V_{IH}$ 或 V_{IL}	$I_o=20\mu A; V_{CC}=4.5V$	-	0	0.1	V
			$I_o=5.2mA; V_{CC}=4.5V$	-	0.15	0.26	V
输入漏电流	I_I	$V_I=V_{CC}$ 或 GND; $V_{CC}=5.5V$		-	-	± 0.1	μA
静态电流	I_{CC}	$V_I=V_{CC}$ 或 GND; $I_o=0A; V_{CC}=5.5V$		-	-	8.0	μA
串通电流	ΔI_{CC}	每个输入引脚; $V_I=V_{CC}-2.1V$; 其他输入在 V_{CC} 或 GND 上; $V_{CC}=4.5V \sim 5.5V$	M \bar{R} 输入	-	100	360	μA
			CP 输入	-	175	630	
			Dn 输入	-	15	54	
输入电容	C_I	-		-	3.5	-	pF

4.3.2、直流参数 2

(除非另有规定, $T_{amb}=-40^{\circ}C \sim +85^{\circ}C$, GND=0V)

参数名称	符号	测试条件	最小	典型	最大	单位	
SN74HC273							
高电平输入电压	V_{IH}	$V_{CC}=2.0V$	1.5	-	-	V	
		$V_{CC}=4.5V$	3.15	-	-	V	
		$V_{CC}=6.0V$	4.2	-	-	V	
低电平输入电压	V_{IL}	$V_{CC}=2.0V$	-	-	0.5	V	
		$V_{CC}=4.5V$	-	-	1.35	V	
		$V_{CC}=6.0V$	-	-	1.8	V	
高电平输出电压	V_{OH}	$V_I=V_{IH}$ 或 V_{IL}	$I_o=-20\mu A; V_{CC}=2.0V$	1.9	-	-	V
			$I_o=-20\mu A; V_{CC}=4.5V$	4.4	-	-	V
			$I_o=-20\mu A; V_{CC}=6.0V$	5.9	-	-	V
			$I_o=-4.0mA; V_{CC}=4.5V$	3.84	-	-	V
			$I_o=-5.2mA; V_{CC}=6.0V$	5.34	-	-	V
低电平输出电压	V_{OL}	$V_I=V_{IH}$ 或 V_{IL}	$I_o=20\mu A; V_{CC}=2.0V$	-	-	0.1	V
			$I_o=20\mu A; V_{CC}=4.5V$	-	-	0.1	V
			$I_o=20\mu A; V_{CC}=6.0V$	-	-	0.1	V
			$I_o=4.0mA; V_{CC}=4.5V$	-	-	0.33	V
			$I_o=5.2mA; V_{CC}=6.0V$	-	-	0.33	V
输入漏电流	I_I	$V_I=V_{CC}$ 或 GND; $V_{CC}=6.0V$	-	-	± 1.0	μA	
静态电流	I_{CC}	$V_I=V_{CC}$ 或 GND; $I_o=0A; V_{CC}=6.0V$	-	-	80	μA	



SN74HC273							
高电平输入电压	V_{IH}	$V_{CC}=4.5V \sim 5.5V$		2.0	-	-	V
低电平输入电压	V_{IL}	$V_{CC}=4.5V \sim 5.5V$		-	-	0.8	V
高电平输出电压	V_{OH}	$V_I=V_{IH}$ 或 V_{IL}	$I_o=-20\mu A; V_{CC}=4.5V$	4.4	-	-	V
			$I_o=-4.0mA; V_{CC}=4.5V$	3.84	-	-	V
低电平输出电压	V_{OL}	$V_I=V_{IH}$ 或 V_{IL}	$I_o=20\mu A; V_{CC}=4.5V$	-	-	0.1	V
			$I_o=5.2mA; V_{CC}=4.5V$			0.33	V
输入漏电流	I_I	$V_I=V_{CC}$ 或 GND; $V_{CC}=5.5V$		-	-	± 1.0	μA
静态电流	I_{CC}	$V_I=V_{CC}$ 或 GND; $I_o=0A; V_{CC}=5.5V$		-	-	80	μA
串通电流	ΔI_{CC}	每个输入引脚; $V_I=V_{CC}-2.1V$; 其他输入在 V_{CC} 或 GND 上; $V_{CC}=4.5V \sim 5.5V$	M \bar{R} 输入	-	-	450	μA
			CP 输入	-	-	787.5	
			Dn 输入	-	-	67.5	

4.3.3、直流参数 3

(除非另有规定, $T_{amb}=-40^{\circ}C \sim +105^{\circ}C$, GND=0V)

参数名称	符号	测试条件	最小	典型	最大	单位	
SN74HC273							
高电平输入电压	V_{IH}	$V_{CC}=2.0V$	1.5	-	-	V	
		$V_{CC}=4.5V$	3.15	-	-	V	
		$V_{CC}=6.0V$	4.2	-	-	V	
低电平输入电压	V_{IL}	$V_{CC}=2.0V$	-	-	0.5	V	
		$V_{CC}=4.5V$	-	-	1.35	V	
		$V_{CC}=6.0V$	-	-	1.8	V	
高电平输出电压	V_{OH}	$V_I=V_{IH}$ 或 V_{IL}	$I_o=-20\mu A; V_{CC}=2.0V$	1.9	-	-	V
			$I_o=-20\mu A; V_{CC}=4.5V$	4.4	-	-	V
			$I_o=-20\mu A; V_{CC}=6.0V$	5.9	-	-	V
			$I_o=-4.0mA; V_{CC}=4.5V$	3.7	-	-	V
			$I_o=-5.2mA; V_{CC}=6.0V$	5.2	-	-	V
低电平输出电压	V_{OL}	$V_I=V_{IH}$ 或 V_{IL}	$I_o=20\mu A; V_{CC}=2.0V$	-	-	0.1	V
			$I_o=20\mu A; V_{CC}=4.5V$	-	-	0.1	V
			$I_o=20\mu A; V_{CC}=6.0V$	-	-	0.1	V
			$I_o=4.0mA; V_{CC}=4.5V$	-	-	0.4	V
			$I_o=5.2mA; V_{CC}=6.0V$	-	-	0.4	V
输入漏电流	I_I	$V_I=V_{CC}$ 或 GND; $V_{CC}=6.0V$	-	-	± 1.0	μA	
静态电流	I_{CC}	$V_I=V_{CC}$ 或 GND; $I_o=0A; V_{CC}=6.0V$	-	-	160	μA	



SN74HC273							
高电平输入电压	V_{IH}	$V_{CC}=4.5V \sim 5.5V$		2.0	-	-	V
低电平输入电压	V_{IL}	$V_{CC}=4.5V \sim 5.5V$		-	-	0.8	V
高电平输出电压	V_{OH}	$V_I=V_{IH}$ 或 V_{IL}	$I_o=-20\mu A; V_{CC}=4.5V$	4.4	-	-	V
			$I_o=-4.0mA; V_{CC}=4.5V$	3.7	-	-	V
低电平输出电压	V_{OL}	$V_I=V_{IH}$ 或 V_{IL}	$I_o=20\mu A; V_{CC}=4.5V$	-	-	0.1	V
			$I_o=4.0mA; V_{CC}=4.5V$	-	-	0.4	V
输入漏电流	I_I	$V_I=V_{CC}$ 或 GND; $V_{CC}=5.5V$		-	-	± 1.0	μA
静态电流	I_{CC}	$V_I=V_{CC}$ 或 GND; $I_o=0A; V_{CC}=5.5V$		-	-	160	μA
串通电流	ΔI_{CC}	每个输入引脚; $V_I=V_{CC}-2.1V$; 其他输入在 V_{CC} 或 GND 上; $V_{CC}=4.5V \sim 5.5V$	M \bar{R} 输入	-	-	490	μA
			CP 输入	-	-	857.5	
			Dn 输入	-	-	73.5	

4.3.4、交流参数 1

(除非另有规定, $T_{amb}=25^\circ C$, $GND=0V$; $C_L=50pF$)

参数名称	符号	测试条件	最小	典型	最大	单位	
SN74HC273							
CP 到 Q_n 的传输延时	t_{pd}	见图 6	$V_{CC}=2.0V$	-	41	150	ns
			$V_{CC}=4.5V$	-	15	30	ns
			$V_{CC}=5.0V; C_L=15pF$	-	15	-	ns
			$V_{CC}=6.0V$	-	13	26	ns
M \bar{R} 到 Q_n 高电平到低电平的传输延时	t_{PHL}	见图 7	$V_{CC}=2.0V$	-	44	150	ns
			$V_{CC}=4.5V$	-	16	30	ns
			$V_{CC}=5.0V; C_L=15pF$	-	15	-	ns
			$V_{CC}=6.0V$	-	14	26	ns
转换时间	t_t	Q_n 输出; 见图 6	$V_{CC}=2.0V$	-	19	75	ns
			$V_{CC}=4.5V$	-	7	15	ns
			$V_{CC}=6.0V$	-	6	13	ns
脉冲宽度	t_w	CP 输入高电平或低电平; 见图 6	$V_{CC}=2.0V$	80	14	-	ns
			$V_{CC}=4.5V$	16	5	-	ns
			$V_{CC}=6.0V$	14	4	-	ns
		M \bar{R} 输入低电平; 见图 7	$V_{CC}=2.0V$	60	17	-	ns
			$V_{CC}=4.5V$	12	6	-	ns
			$V_{CC}=6.0V$	10	5	-	ns
恢复时间	t_{rec}	M \bar{R} 到 CP; 见图 7	$V_{CC}=2.0V$	50	-6	-	ns
			$V_{CC}=4.5V$	10	-2	-	ns
			$V_{CC}=6.0V$	9	-2	-	ns



建立时间	t_{su}	Dn 到 CP; 见图 8	$V_{cc}=2.0V$	60	11	-	ns
			$V_{cc}=4.5V$	12	4	-	ns
			$V_{cc}=6.0V$	10	3	-	ns
保持时间	t_h	Dn 到 CP; 见图 8	$V_{cc}=2.0V$	3	-6	-	ns
			$V_{cc}=4.5V$	3	-2	-	ns
			$V_{cc}=6.0V$	3	-2	-	ns
最大频率	f_{max}	CP 输入; 见图 6	$V_{cc}=2.0V$	6	20.6	-	MHz
			$V_{cc}=4.5V$	30	103	-	MHz
			$V_{cc}=5.0V; C_L=15pF$	-	66	-	MHz
			$V_{cc}=6.0V$	35	122	-	MHz
功耗电容	C_{PD}	每个封装; $V_I=GND \sim V_{cc}$	-	20	-	-	pF
SN74HC273							
CP 到 Qn 的 传输延时	t_{pd}	见图 6	$V_{cc}=4.5V$	-	16	30	ns
			$V_{cc}=5.0V; C_L=15pF$	-	15	-	ns
MR 到 Qn 高电 平到低电平的 传输延时	t_{PHL}	见图 7	$V_{cc}=4.5V$	-	23	34	ns
			$V_{cc}=5.0V; C_L=15pF$	-	20	-	ns
转换时间	t_t	$V_{cc}=4.5V$; 见图 6		-	7	15	ns
脉冲宽度	t_w	$V_{cc}=4.5V$	CP 输入; 见图 6	16	9	-	ns
			MR 输入低电平; 见图 7	16	8	-	ns
恢复时间	t_{rec}	MR 到 CP; 见图 7; $V_{cc}=4.5V$		10	-2	-	ns
建立时间	t_{su}	Dn 到 CP; 见图 8; $V_{cc}=4.5V$		12	5	-	ns
保持时间	t_h	Dn 到 CP; 见图 8; $V_{cc}=4.5V$		3	-4	-	ns
最大频率	f_{max}	CP 输入; 见图 6	$V_{cc}=4.5V$	30	56	-	MHz
			$V_{cc}=5.0V; C_L=15pF$	-	36	-	MHz
功耗电容	C_{PD}	每个封装; $V_I=GND \sim V_{cc}-1.5V$		-	23	-	pF

注:

[1] t_{pd} 与 t_{PLH} 和 t_{PHL} 相同。

[2] t_t 与 t_{THL} 和 t_{TLH} 相同。

[3] C_{PD} 用于确定动态功耗 (P_D 单位为 μW)。

$$P_D = (C_{PD} \times V_{cc}^2 \times f_i \times N) + \sum (C_L \times V_{cc}^2 \times f_o), \text{ 其中:}$$

f_i = 输入频率, 单位为 MHz;

f_o = 输出频率, 单位为 MHz;

C_L = 输出负载电容, 单位为 pF;

V_{cc} = 电源电压, 单位为 V; N = 输入开关数;

$\sum (C_L \times V_{cc}^2 \times f_o)$ = 输出总和。

4.3.5、交流参数 2



(除非另有规定, $T_{amb} = -40^{\circ}\text{C} \sim +85^{\circ}\text{C}$, $GND=0$; $V_{CL}=50\text{pF}$)

参数名称	符号	测试条件		最小	典型	最大	单位
SN74HC273							
CP 到 Qn 的传输延时	t_{pd}	见图 6	$V_{CC}=2.0\text{V}$	-	-	185	ns
			$V_{CC}=4.5\text{V}$	-	-	37	ns
			$V_{CC}=6.0\text{V}$	-	-	31	ns
MR 到 Qn 高电平到低电平的传输延时	t_{PHL}	见图 7	$V_{CC}=2.0\text{V}$	-	-	185	ns
			$V_{CC}=4.5\text{V}$	-	-	37	ns
			$V_{CC}=6.0\text{V}$	-	-	31	ns
转换时间	t_t	Qn 输出; 见图 6	$V_{CC}=2.0\text{V}$	-	-	95	ns
			$V_{CC}=4.5\text{V}$	-	-	19	ns
			$V_{CC}=6.0\text{V}$	-	-	15	ns
脉冲宽度	t_w	CP 输入高电平或低电平; 见图 6	$V_{CC}=2.0\text{V}$	100	-	-	ns
			$V_{CC}=4.5\text{V}$	20	-	-	ns
			$V_{CC}=6.0\text{V}$	17	-	-	ns
		MR 输入低电平; 见图 7	$V_{CC}=2.0\text{V}$	75	-	-	ns
			$V_{CC}=4.5\text{V}$	15	-	-	ns
恢复时间	t_{rec}	MR 到 CP; 见图 7	$V_{CC}=2.0\text{V}$	65	-	-	ns
			$V_{CC}=4.5\text{V}$	13	-	-	ns
			$V_{CC}=6.0\text{V}$	11	-	-	ns
建立时间	t_{su}	Dn 到 CP; 见图 8	$V_{CC}=2.0\text{V}$	75	-	-	ns
			$V_{CC}=4.5\text{V}$	15	-	-	ns
			$V_{CC}=6.0\text{V}$	73	-	-	ns
保持时间	t_h	Dn 到 CP; 见图 8	$V_{CC}=2.0\text{V}$	3	-	-	ns
			$V_{CC}=4.5\text{V}$	3	-	-	ns
			$V_{CC}=6.0\text{V}$	3	-	-	ns
最大频率	f_{max}	CP 输入; 见图 6	$V_{CC}=2.0\text{V}$	4.8	-	-	MHz
			$V_{CC}=4.5\text{V}$	24	-	-	MHz
			$V_{CC}=6.0\text{V}$	28	-	-	MHz
SN74HC273							
CP 到 Qn 的传输延时	t_{pd}	见图 6	$V_{CC}=4.5\text{V}$	-	-	38	ns
MR 到 Qn 高电平到低电平的传输延时	t_{PHL}	见图 7	$V_{CC}=4.5\text{V}$	-	-	43	ns
转换时间	t_t	$V_{CC}=4.5\text{V}$; 见图 6		-	-	19	ns
脉冲宽度	t_w	$V_{CC}=4.5\text{V}$	CP 输入; 见图 6	20	-	-	ns
			MR 输入低电平; 见图 7	20	-	-	ns
恢复时间	t_{rec}	MR 到 CP; 见图 7; $V_{CC}=4.5\text{V}$		13	-	-	ns
建立时间	t_{su}	Dn 到 CP; 见图 8; $V_{CC}=4.5\text{V}$		15	-	-	ns



保持时间	t_h	Dn 到 CP; 见图 8; $V_{cc}=4.5V$	3	-	-	ns
最大频率	f_{max}	CP 输入; 见图 6'; $V_{cc}=4.5V$	24	-	-	MHz

注:

[1] t_{pd} 与 t_{PLH} 和 t_{PHL} 相同。

[2] t_t 与 t_{THL} 和 t_{TLH} 相同。

4.3.6、交流参数 3

(除非另有规定, $T_{amb}=-40^{\circ}C \sim +105^{\circ}C$, $GND=0$; $V_{CL}=50pF$)

参数名称	符号	测试条件	最小	典型	最大	单位
SN74HC273						
CP 到 Qn 的传输延时	t_{pd}	见图 6	$V_{cc}=2.0V$	-	-	225 ns
			$V_{cc}=4.5V$	-	-	45 ns
			$V_{cc}=6.0V$	-	-	38 ns
MR 到 Qn 高电平到低电平的传输延时	t_{PHL}	见图 7	$V_{cc}=2.0V$	-	-	225 ns
			$V_{cc}=4.5V$	-	-	45 ns
			$V_{cc}=6.0V$	-	-	38 ns
转换时间	t_t	Qn 输出; 见图 6	$V_{cc}=2.0V$	-	-	110 ns
			$V_{cc}=4.5V$	-	-	22 ns
			$V_{cc}=6.0V$	-	-	19 ns
脉冲宽度	t_w	CP 输入高电平或低电平; 见图 6	$V_{cc}=2.0V$	120	-	- ns
			$V_{cc}=4.5V$	24	-	- ns
			$V_{cc}=6.0V$	20	-	- ns
		MR 输入低电平; 见图 7	$V_{cc}=2.0V$	90	-	- ns
			$V_{cc}=4.5V$	18	-	- ns
			$V_{cc}=6.0V$	15	-	- ns
恢复时间	t_{rec}	MR 到 CP; 见图 7	$V_{cc}=2.0V$	75	-	- ns
			$V_{cc}=4.5V$	15	-	- ns
			$V_{cc}=6.0V$	13	-	- ns
建立时间	t_{su}	Dn 到 CP; 见图 8	$V_{cc}=2.0V$	90	-	- ns
			$V_{cc}=4.5V$	18	-	- ns
			$V_{cc}=6.0V$	15	-	- ns
保持时间	t_h	Dn 到 CP; 见图 8	$V_{cc}=2.0V$	3	-	- ns
			$V_{cc}=4.5V$	3	-	- ns
			$V_{cc}=6.0V$	3	-	- ns
最大频率	f_{max}	CP 输入; 见图 6	$V_{cc}=2.0V$	4	-	- MHz
			$V_{cc}=4.5V$	20	-	- MHz
			$V_{cc}=6.0V$	24	-	- MHz
SN74HC273						
CP 到 Qn 的传输延时	t_{pd}	见图 6	$V_{cc}=4.5V$	-	-	45 ns



M \bar{R} 到 Qn 高电平到低电平的传输延时	t_{PHL}	见图 7	$V_{CC}=4.5V$	-	-	51	ns
转换时间	t_t	$V_{CC}=4.5V$; 见图 6		-	-	22	ns
脉冲宽度	t_w	$V_{CC}=4.5V$	CP 输入; 见图 6	24	-	-	ns
			M \bar{R} 输入低电平; 见图 7	24	-	-	ns
恢复时间	t_{rec}	M \bar{R} 到 CP; 见图 7; $V_{CC}=4.5V$		15	-	-	ns
建立时间	t_{su}	Dn 到 CP; 见图 8; $V_{CC}=4.5V$		18	-	-	ns
保持时间	t_h	Dn 到 CP; 见图 8; $V_{CC}=4.5V$		3	-	-	ns
最大频率	f_{max}	CP 输入; 见图 6; $V_{CC}=4.5V$		20	-	-	MHz

注:

[1] t_{pd} 与 t_{PLH} 和 t_{PHL} 相同。

[2] t_t 与 t_{THL} 和 t_{TLH} 相同。

5、测试线路

5.1、交流测试线路

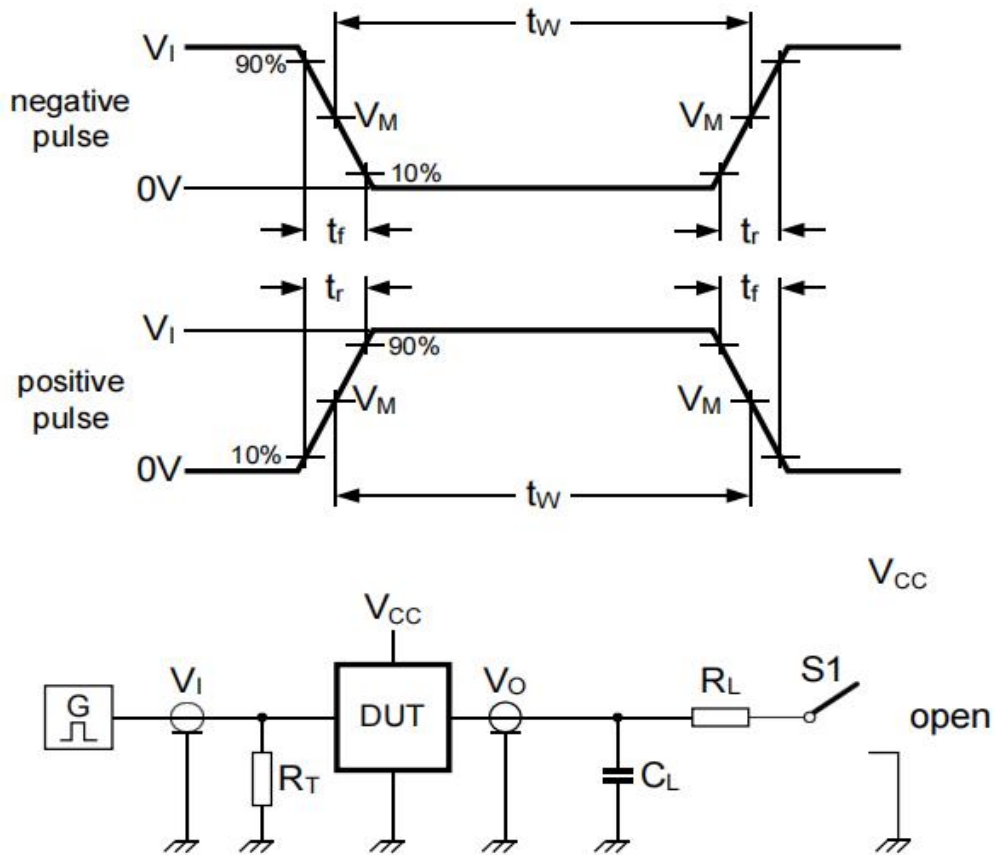


图5 测量开关时间的测试电路

测试电路的定义：

C_L =负载电容，包括探针、夹子上的电容

R_T =终端电阻须与信号发生器的输出阻抗 Z_o 匹配

R_L =负载电阻

S1=测试选择开关

5.2、交流测试波形

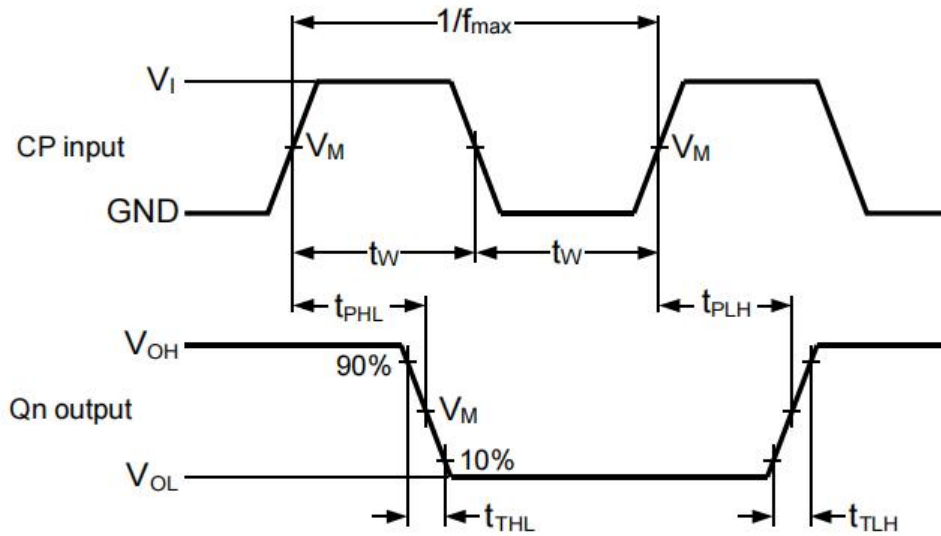


图 6 时钟 (CP) 到输出端 (Qn) 的传输延时、时钟 (CP) 脉宽、输出转换时间和最大时钟脉冲频率

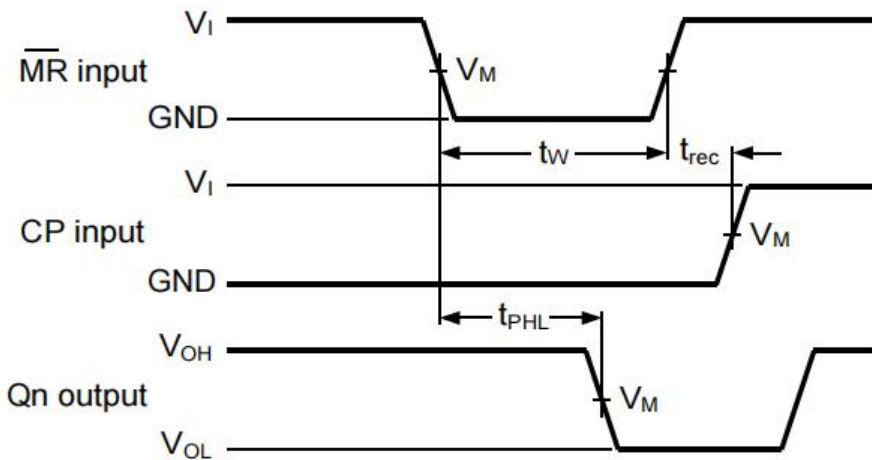


图 7 主复位 (\overline{MR}) 到输出端 (Qn) 的传输延时, 主复位 (\overline{MR}) 的脉冲宽度和主复位 (\overline{MR}) 到时钟 (CP) 的恢复时间

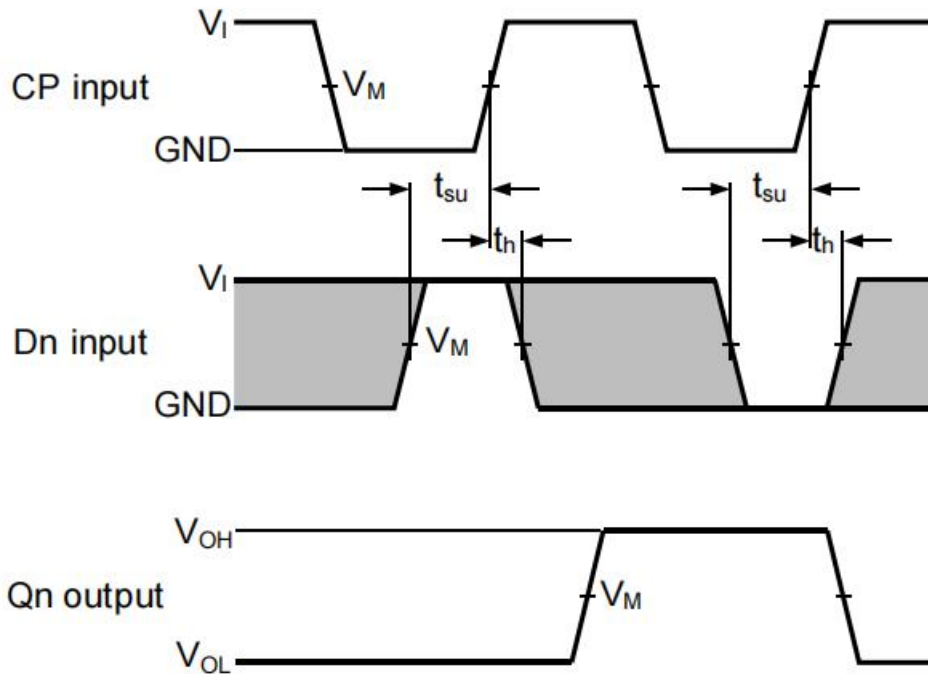


图 8 数据输入 (Dn) 的数据建立和保持时间

5.3、测试点

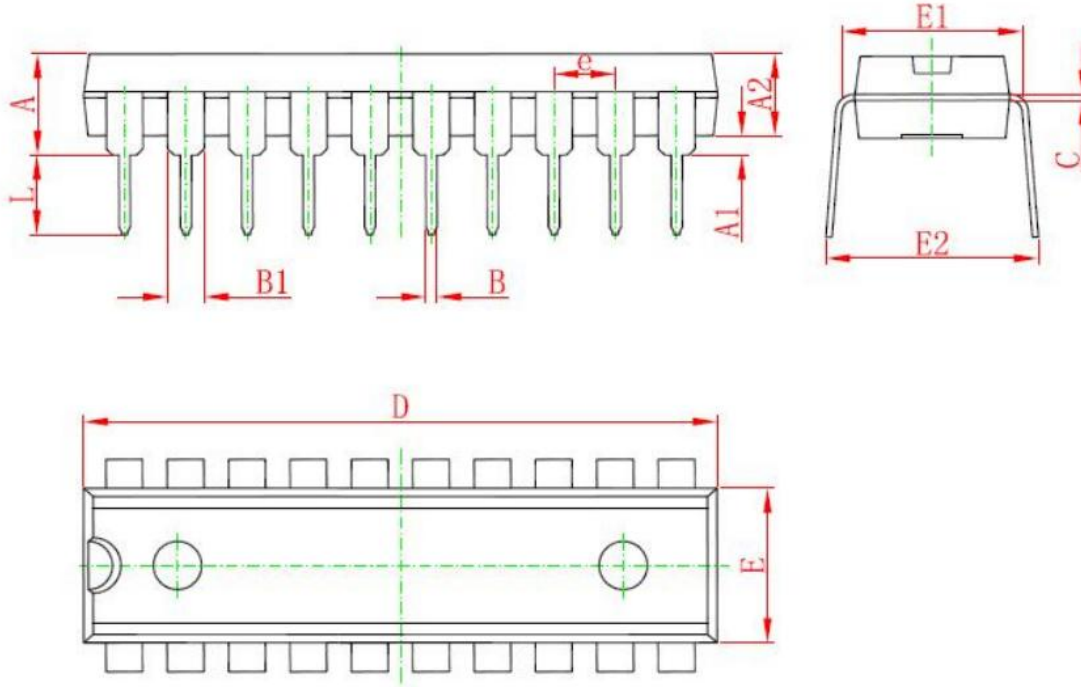
类型	输入		输出
	V_I	V_M	V_M
SN74HC273	V_{CC}	$0.5 \times V_{CC}$	$0.5 \times V_{CC}$
SN74HC273	1.3V	1.3V	1.3V

5.4、测试数据

类型	输入		负载		S1 位置
	V_I	t_x, t_f	C_L	R_L	t_{PLH}, t_{PHL}
SN74HC273	V_{CC}	6ns	15pF, 50pF	1k Ω	open
SN74HC273	3V	6ns	15pF, 50pF	1k Ω	open

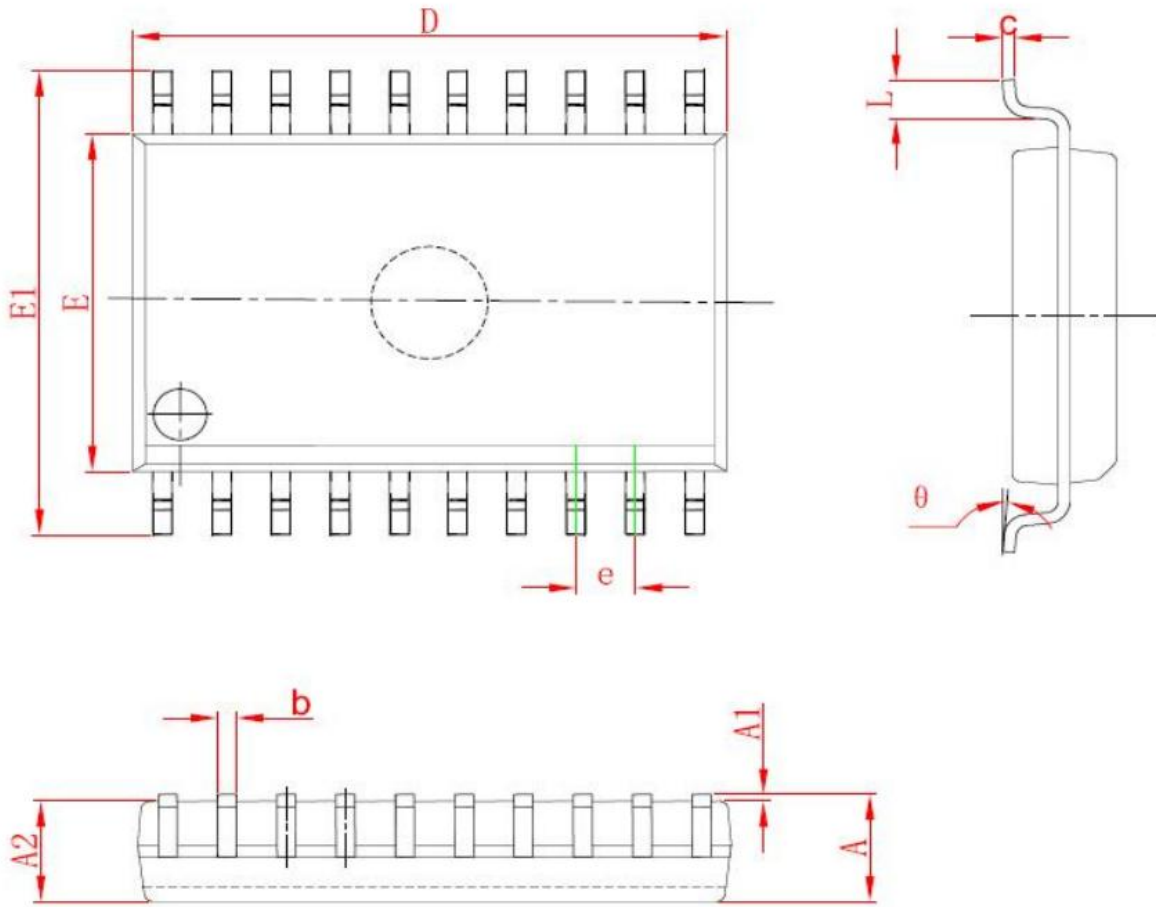
6、封装尺寸与外形图

6.1、封装尺寸与外形图 (DIP20)



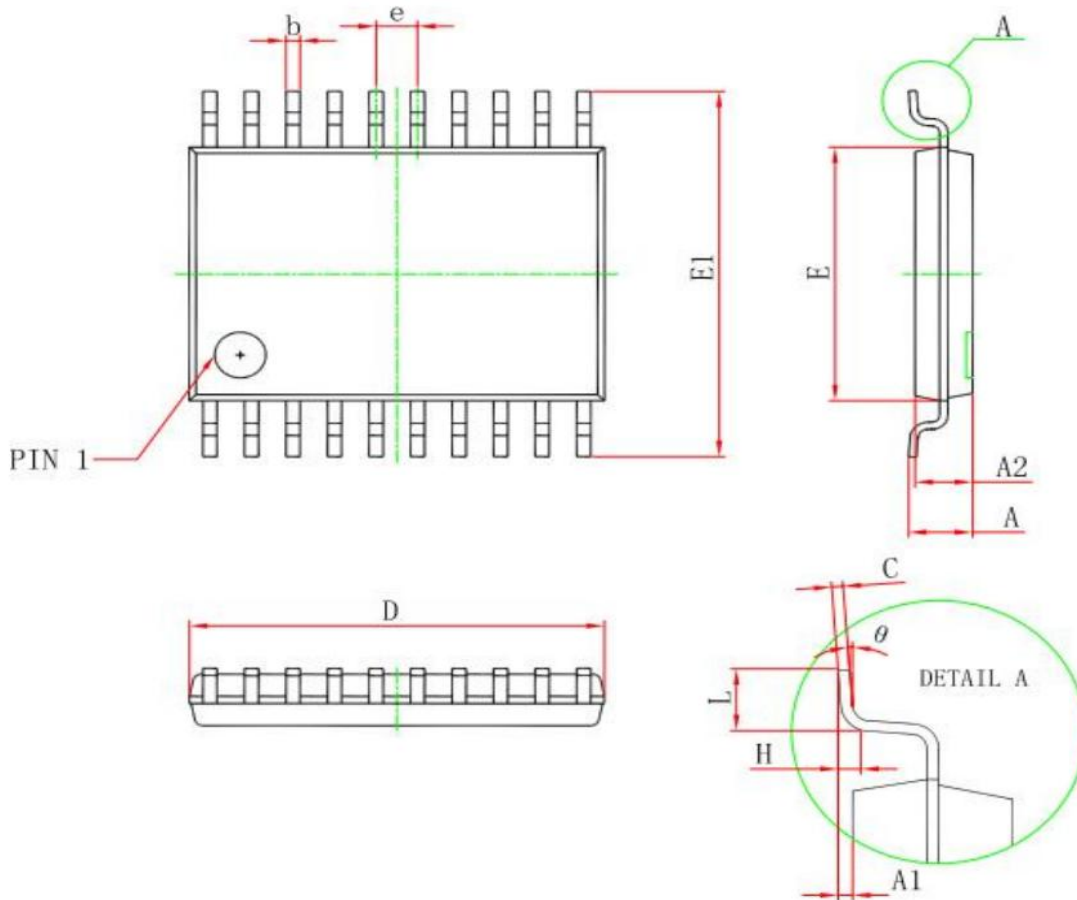
Symbol	Dimensions In Millimeters		Dimensions In Inches	
	Min	Max	Min	Max
A	3.710	4.310	0.146	0.170
A1	0.510		0.020	
A2	3.200	3.600	0.126	0.142
B	0.380	0.570	0.015	0.022
B1	1.524 (BSC)		0.060 (BSC)	
C	0.204	0.360	0.008	0.014
D	25.950	26.550	1.022	1.045
E	6.200	6.600	0.244	0.260
E1	7.320	7.920	0.288	0.312
e	2.540 (BSC)		0.100 (BSC)	
L	3.000	3.600	0.118	0.142
E2	8.400	9.000	0.331	0.354

6.2、封装尺寸与外形图 (SOP20)



Symbol	Dimensions In Millimeters		Dimensions In Inches	
	Min	Max	Min	Max
A	2.350	2.650	0.093	0.104
A1	0.100	0.300	0.004	0.012
A2	2.100	2.500	0.083	0.098
b	0.330	0.510	0.013	0.020
c	0.204	0.330	0.008	0.013
D	12.520	13.000	0.493	0.512
E	7.400	7.600	0.291	0.299
E1	10.210	10.610	0.402	0.418
e	1.270 (BSC)		0.050 (BSC)	
L	0.400	1.270	0.016	0.050
θ	0°	8°	0°	8°

6.3、封装尺寸与外形图 (TSSOP20)



Symbol	Dimensions In Millimeters		Dimensions In Inches	
	Min	Max	Min	Max
D	6.400	6.600	0.252	0.259
E	4.300	4.500	0.169	0.177
b	0.190	0.300	0.007	0.012
e	0.090	0.200	0.004	0.008
E1	6.250	6.550	0.246	0.258
A		1.200		0.047
A2	0.800	1.000	0.031	0.039
A1	0.050	0.150	0.002	0.006
e	0.65 (BSC)		0.026 (BSC)	
L	0.500	0.700	0.020	0.028
H	0.25(TYP)		0.01(TYP)	
θ	1°	7°	1°	7°



7、注意事项

部件名称	有毒有害物质或元素									
	铅 (Pb)	汞 (Hg)	镉 (Cd)	六价铬 (Cr(VI))	多溴联苯 (PBBs)	多溴联苯醚 (PBDEs)	邻苯二甲酸二丁酯 (DBP)	邻苯二甲酸丁苄酯 (BBP)	邻苯二甲酸(2-乙基己基)酯 (DEHP)	邻苯二甲酸二异酯 (DIBP)
引线框	○	○	○	○	○	○	○	○	○	○
塑封树脂	○	○	○	○	○	○	○	○	○	○
芯片	○	○	○	○	○	○	○	○	○	○
内引线	○	○	○	○	○	○	○	○	○	○
装片胶	○	○	○	○	○	○	○	○	○	○
说明	○ : 表示该有毒有害物质或元素的含量在 SJ/T11363-2006 标准的检出限以下。 × : 表示该有毒有害物质或元素的含量超出 SJ/T11363-2006 标准的限量要求。									

声明:

- ◇ 深圳芯伯乐电子有限公司保留产品说明书的更改权，恕不另行通知！客户在下单前，需确认获取的资料是否为最新版本，并验证相关信息的完整性。
- ◇ 任何半导体产品在特定的条件下都有失效或发生故障的可能，买方有责任在使用深圳芯伯乐电子有限公司产品进行系统设计和整机制造时遵守安全标准，并采取相应的安全措施，以避免潜在失败风险可能造成人身伤害或财产损失情况的发生！
- ◇ 产品性能提升永无止境，深圳芯伯乐电子有限公司将竭诚为客户提供性能更佳、质量更优的集成电路产品。