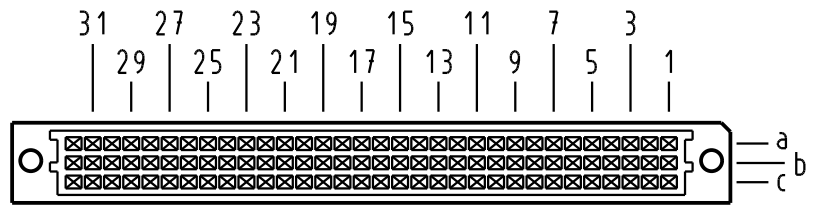


Alle Rechte vorbehalten. All rights reserved

X
Kontaktanordnung
contact arrangement

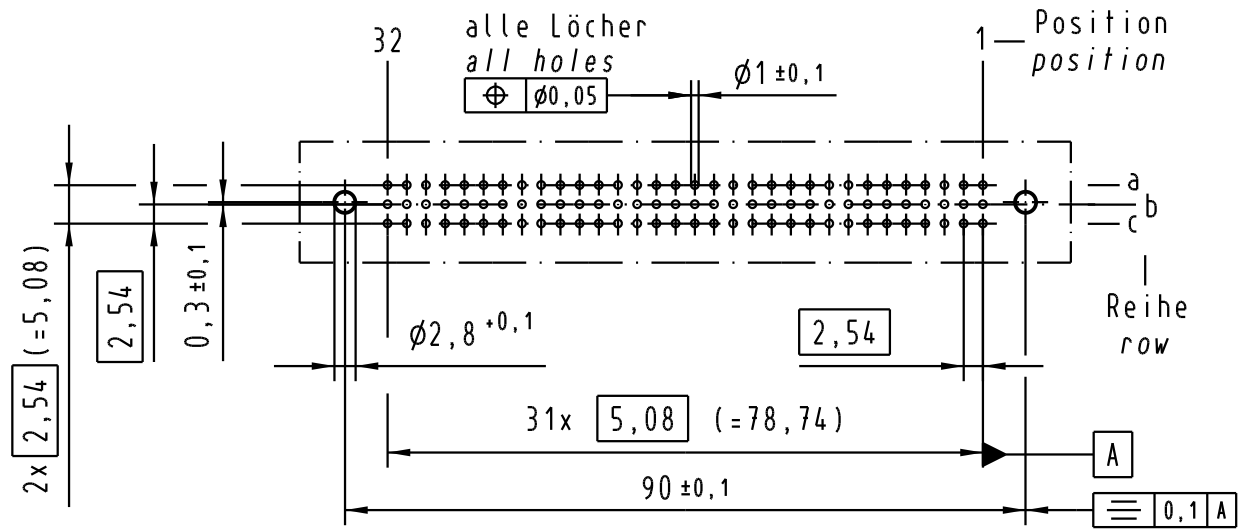


96 Signal Kontakte
96 signal contacts

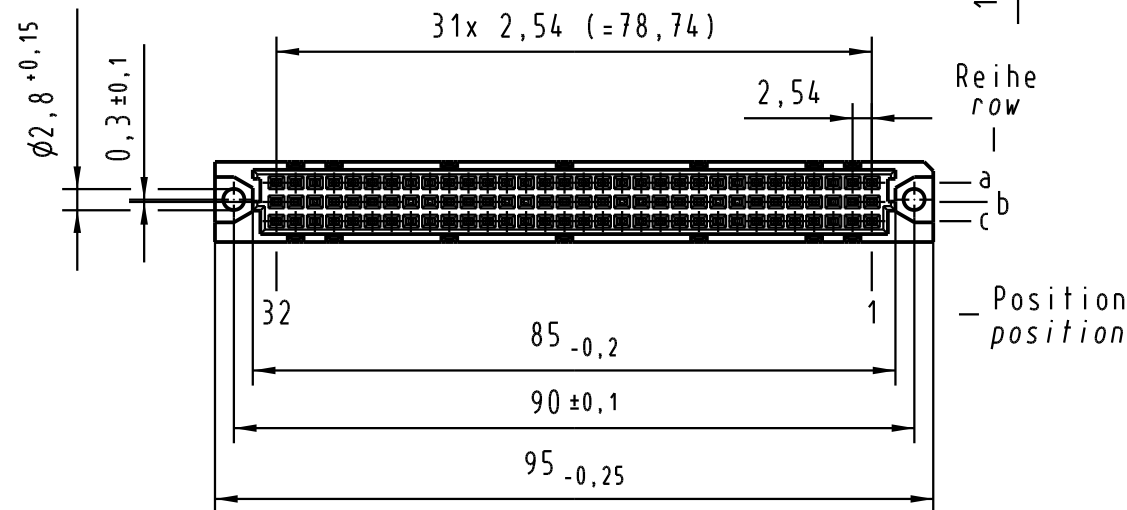
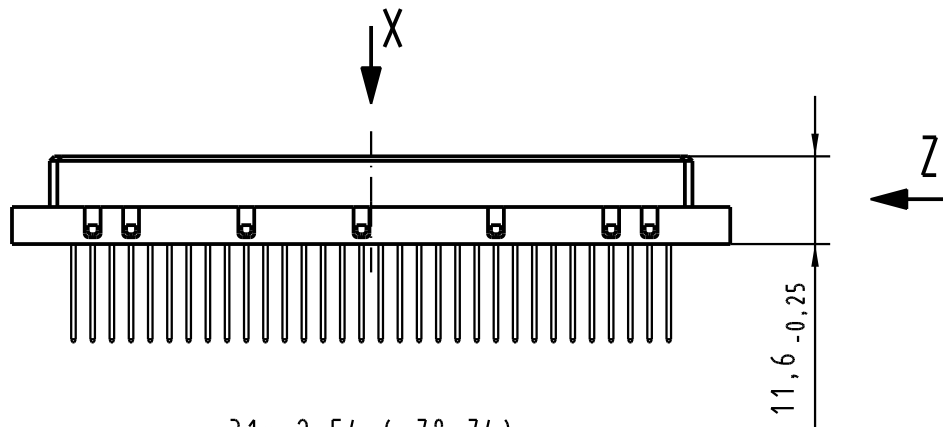
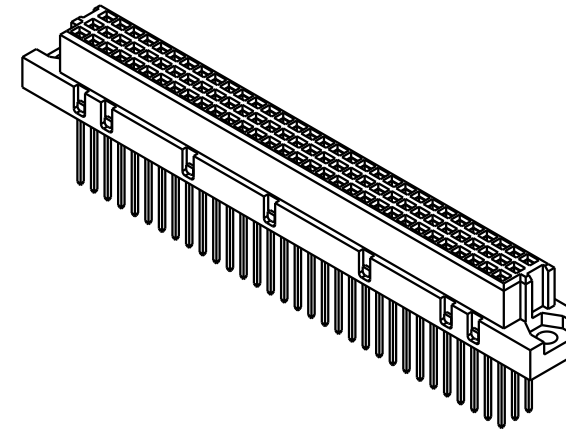
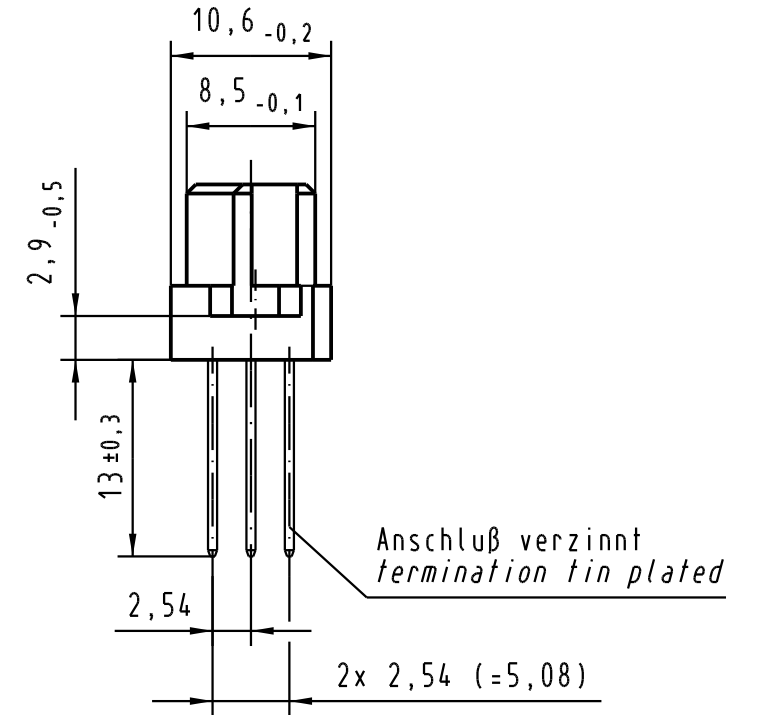
⊗ = Kontaktposition belegt
= position with contact

□ = Kontaktposition nicht belegt
= position without contact

X
(Lochbild)
(board drillings)



Z
2:1



09 03 296 6421	2	Au über/over PdNi
Bestell-Nr. part-no.	Anforderungsstufe nach IEC performance level acc. to IEC	Kontaktoberfläche contact plating

All Dimensions in mm Original Size DIN A 3	Techn. Character.			Nicht tolerierte Maß Free size tolerances IEC 60603-2	
		Dat.	Name	Maßstab/Scale 1:1 (2:1)	Bauform C Federleiste Einlötl WW 13 , 96 pol. type C female connector solder ww 13 , 96 pol.
	Detail.	13.07.05	Hage.		
	Insp.	13.07.05	Ge.		
	Stand.				
32850	HARTING Electronics GmbH & Co. KG				TB 09 03 296 x421
Mod.	Dat.	Name	D-32339 ESPELKAMP		
					Blatt/page