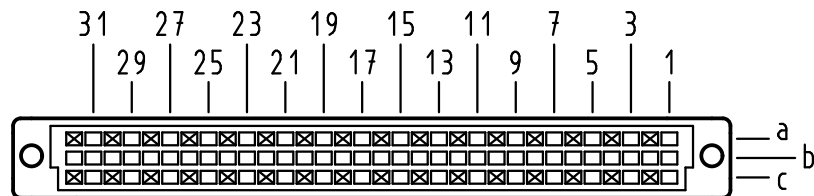


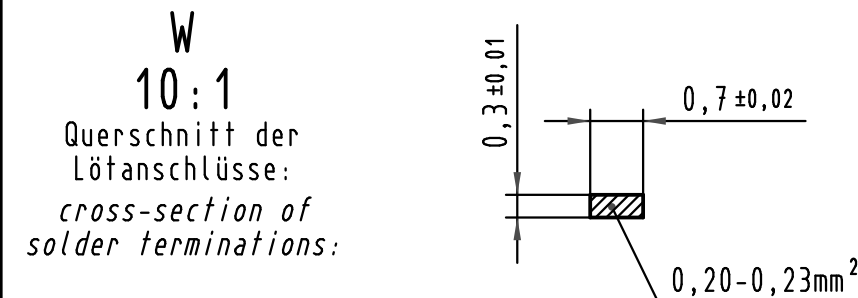
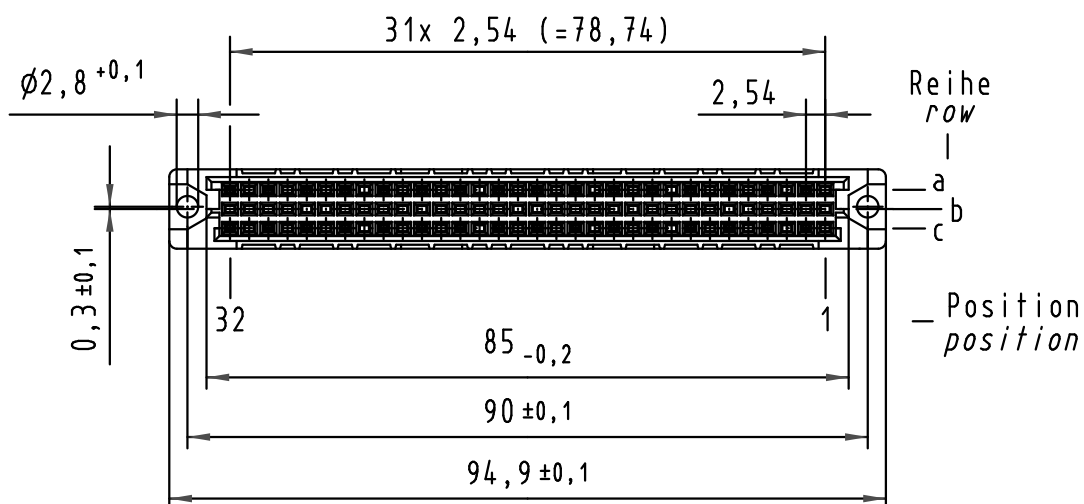
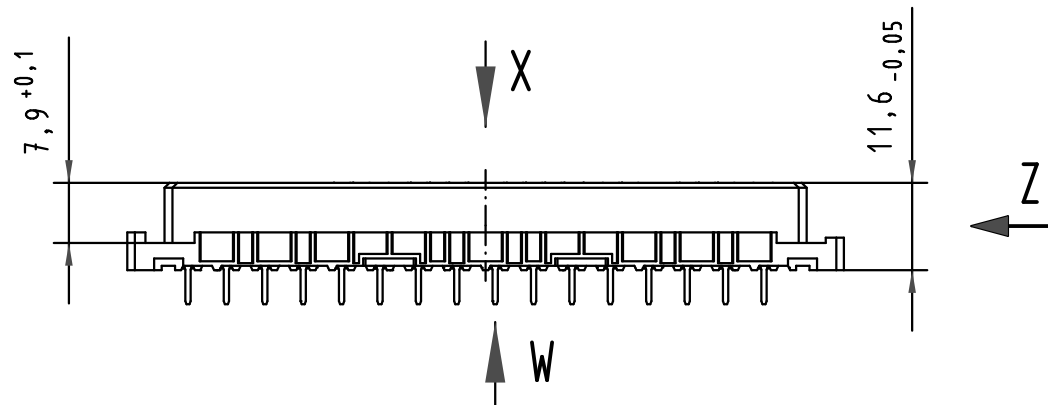
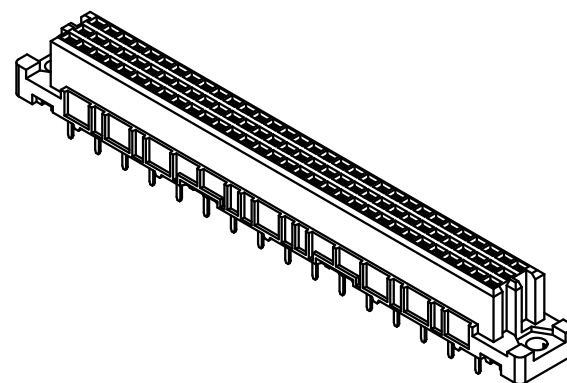
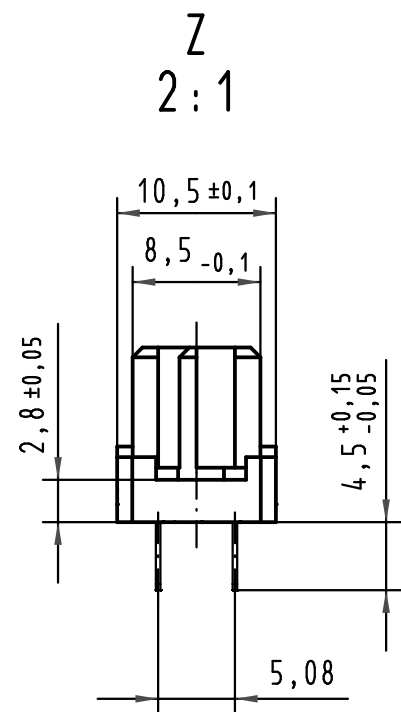
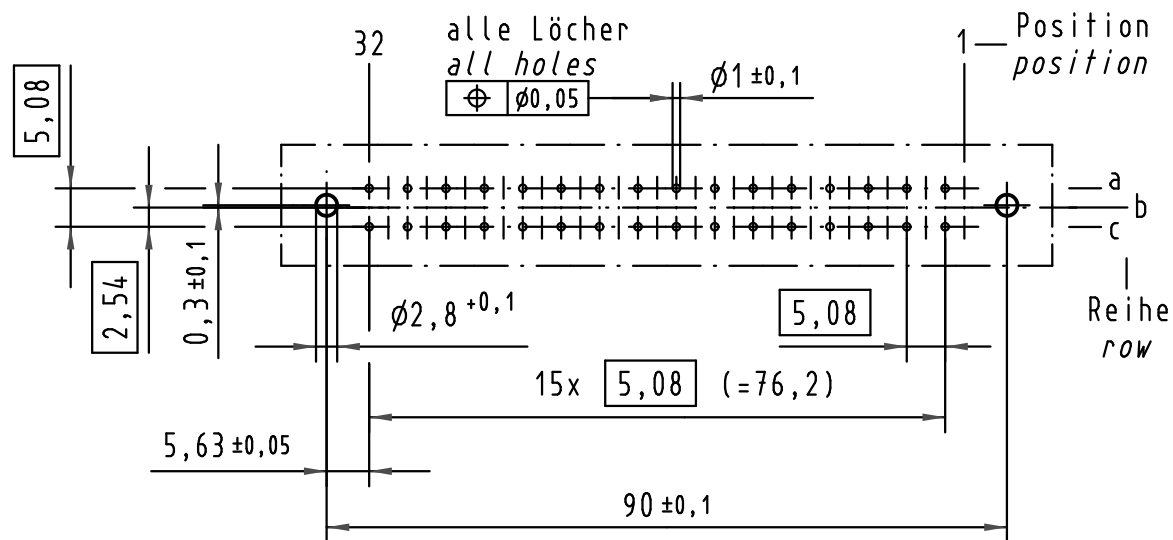
**X**  
Kontaktanordnung  
contact arrangement



32 Einlöt Kontakte  
32 solder contacts

- ☒ = Einlöt Kontakt  
= solder contact
- = kinked Einlöt Kontakt  
= kinked solder contact
- = Kontaktposition nicht belegt  
= position without contact

**X**  
(Lochbild)  
(board drillings)



09 03 232 <u>7</u> 825	3	Au über/over Ni
09 03 232 <u>6</u> 825	2	Au über/over Ni
09 03 232 <u>2</u> 825	1	Au über/over Ni
Bestell-Nr. part-no.	Anforderungsstufe nach IEC performance level acc.to IEC	Kontaktoberfläche contact plating

All Dimensions in mm Original Size DIN A 3			Techn. Character.			Nicht tolerierte Maß/Free size tolerances IEC 60603-2		
						har-bus C Federleiste Einlöt 4,5 , 32 pol. har-bus C female connector solder 4,5 , 32 pol.		
34650	13.08.07	Cla	Detail.	01.09.99	Rie.	Maßstab/Scale 1:1 2:1 10:1	<b>TB 09 03 232 x825</b>	
34158	17.01.07	LehT	Insp.	01.09.99	Pa.			
30814	15.02.02	Rie.	Stand.					
26919	12.11.99	Rie.	HARTING Electronics GmbH & Co. KG				Blatt/ page Sub.	
26082			D-32339 ESPELKAMP					
Mod.	Dat.	Name						