

4

3

2

1

THIS DRAWING IS UNPUBLISHED.  
VERTRAULICHE UNVERÖFFENTLICHTE ZEICHNUNG

RELEASED FOR PUBLICATION  
FREI FUER VERÖFFENTLICHUNG  
1997

MATED WITH:  
PASSEND ZU:  
MDL

LOC  
AI

DIST  
-

P

LTR

REVISIONS  
ÄNDERUNGEN

DATE  
DWN  
APVD

© COPYRIGHT 1997

BY AMP INCORPORATED. ALL RIGHTS RESERVED.  
ALLE RECHTE VORBEHALTEN

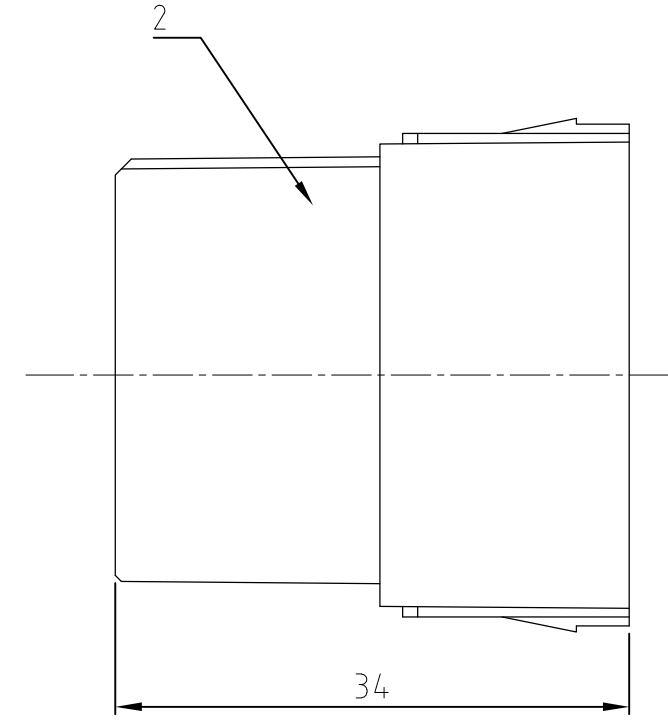
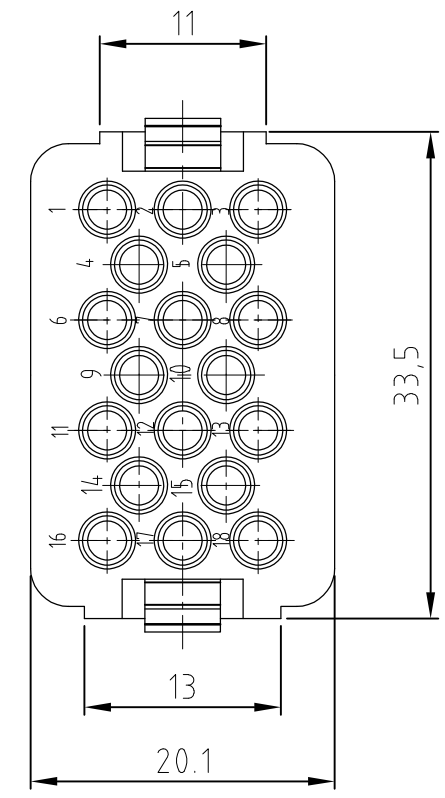
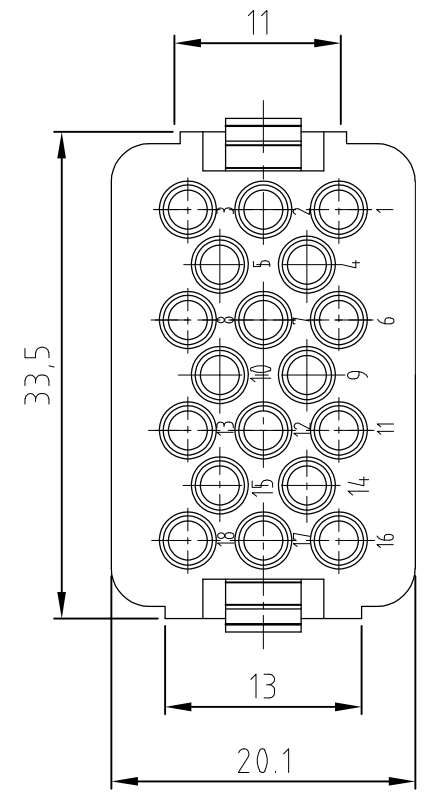
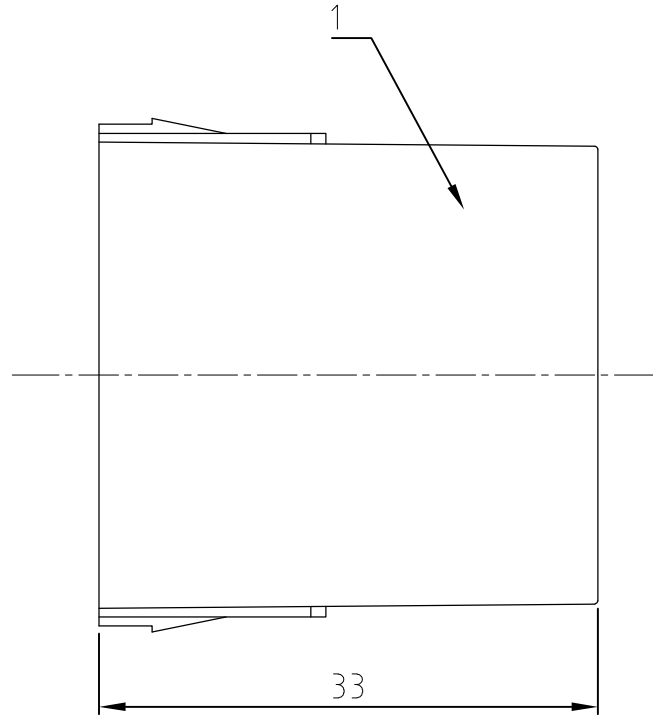
PROJEKT NR.:  
-

DESCRIPTION  
BESCHREIBUNG  
Packaging box changed; ECR-07-027099

DATE  
DWN  
APVD  
13.11.2007  
AR  
ST

MDL2 Stift

MDL2 Buchse



1	-	Moduleinsatz Buchse/modul insert socket	PA66	natur	2	-
-	1	Moduleinsatz Stift/modul insert pin	PA66	natur	1	-
0-2	0-1	DESCRIPTION / BENENNUNG	MATERIAL	COLOR / FARBE	ITEM NO. POS.	REMARKS / BEMERKUNG
MDL2.HD.18.Bu.C	MDL2.HD.18.Sti.C	ORDERING TEXT / BESTELLTTEXT	DWN Schneider 25.09.2003	HTS Elektrotechnik 53819 Neunkirchen, Germany	AMP	
		DIMENSIONS: DIMENSIONEN: mm	OTHERWISE SPECIFIED: ALLGEMEINTOLERANZEN ISO 8015 D. ISO 2768 - mH - E D. DIN 16901 - 14.0	APVD -	NAME Module insert MDL2.HD.18.Sti/Bu-C Moduleinsatz MDL2.HD.18.Sti/Bu.C	
			0 PLC # 1 PLC # 2 PLC # 3 PLC #	PRODUCT SPEC PRODUKTSPEZ. -	SIZE A3	CAGE CODE 00779
		MATERIAL	FINISH / OBERFLAECHE / FARBE	APPLICATION SPEC VERARBEITUNGSSPEZ. -	DRAWING NO ZEICHNUNGS-NR. C-1103016	RESTRICTED TO NUR FUER -
			WEIGHT GEWICHT je 15g	CUSTOMER DRAWING /KUNDENZEICHNUNG	MASSSTAB 2:1	BLATT 1 OF VON 1
					REV B1	

# Mouser Electronics

Authorized Distributor

Click to View Pricing, Inventory, Delivery & Lifecycle Information:

[TE Connectivity:](#)

[1103016-1](#) [1103016-2](#)