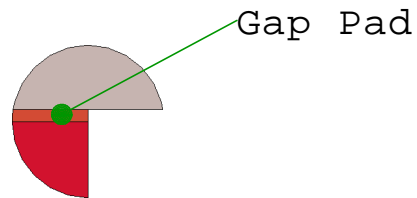
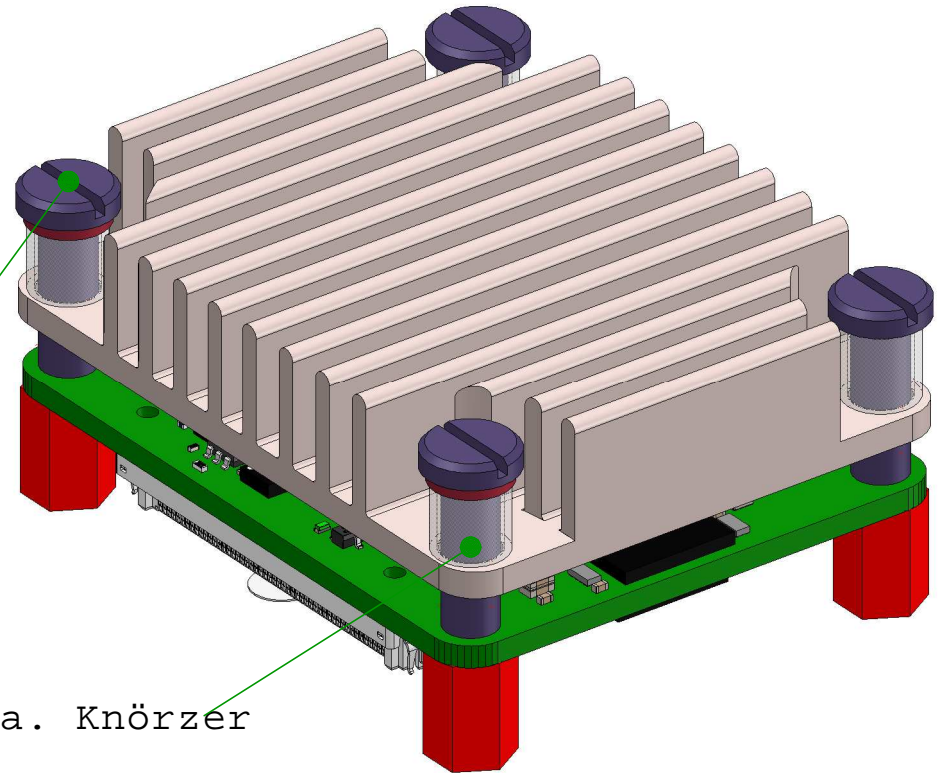


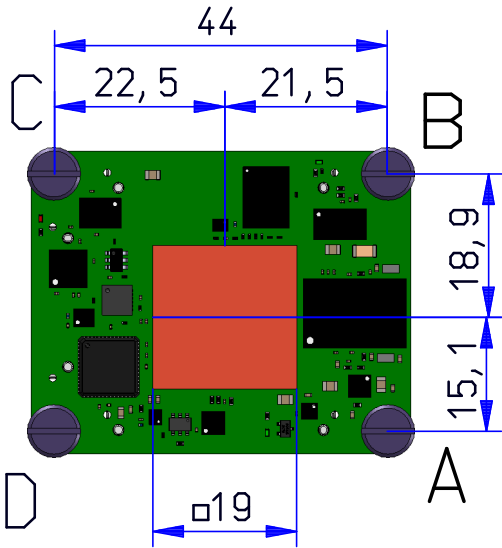
Z (10:1)



DIN 923-M3x12-4.8



Pressure Spring 50/4/1 Fa. Knörzer



Spacers at Position
 A=1 mm (green)
 B=0 mm
 C=0 mm
 D=1 mm (green)

				Maßstab 2:1 (1:1)		Modul	
				Bearb.	23.09.2015		
				Gepr.			
						TE0715	
2	Spacer	07.08.2016	Darm				
1	6,2 war 5,9	29.03.2016	Darm			Blatt:	
Index	Änderung	Datum	Name	Urspr.:	Ers. f.:	Ers. d.:	

Mouser Electronics

Authorized Distributor

Click to View Pricing, Inventory, Delivery & Lifecycle Information:

[Trenz Electronic:](#)

[26923](#)