

СИГНАЛИЗАТОР МАГНИТОКОНТАКТНЫЙ СМК-1 АТФЕ.425119.169 ПС

ПАСПОРТ

1. ТЕХНИЧЕСКИЕ ДАННЫЕ

1.1. Сигнализатор магнитоконтактный СМК-1 предназначен для блокировки дверных и оконных проёмов, организации устройств типа «ловушка», а также блокировки других конструктивных элементов зданий и сооружений на открывание или смещение с выдачей сигнала «тревога» путём размыкания контактов геркона на приёмно-контрольный прибор, концентратор или пункт централизованного наблюдения.

1.2. Сигнализатор СМК-1 конструктивно состоит из датчика магнитоуправляемого на основе геркона и задающего элемента на основе магнита, выполненных в корпусах из ABS пластика. Из магнитоуправляемого датчика выведены два многожильных провода длиной 0,17*м для подключения в ШС. (*** По заказу потребителя сигнализаторы изготавливаются с любой длиной вывода датчика**).

1.3. По устойчивости к климатическим воздействиям окружающей среды исполнение сигнализатора 02 по ГОСТ 15150, но в диапазоне температур от минус 50 до плюс 50°С.

1.4. Сигнализатор сохраняет работоспособность при повышенной температуре до плюс 50°С и пониженной до минус 50°С температуре окружающего воздуха, а так же его относительной влажности до 98 % при температуре +35°С без конденсации влаги.

1.5. Сигнализатор рассчитан на непрерывную круглосуточную работу.

1.6. Срок службы сигнализатора не менее 8 лет.

1.7. Масса: блок геркона не более 7г., блок магнита не более 12г.

1.8. Число срабатываний сигнализатора в режиме коммутации постоянного тока в диапазоне от 0,01 А до 0,05 А и напряжений от 10 В до 50 В должно быть не менее 10^6 при максимальной мощности 10Вт.

1.9. Выходное сопротивление замкнутых контактов геркона не более 0,5 Ом при токе пропускания (100±10) мА.

1.10. При параллельном расположении геркона и магнита контакты датчика должны быть;

в замкнутом положении - при расстоянии между ними 10 мм и менее;

в разомкнутом положении – при расстоянии между ними 45 мм и более. Указанные расстояния измеряются между наибольшими боковыми сторонами блоков сигнализатора при максимальном допуске смещения блоков сигнализатора друг относительно друга вдоль наибольшей стороны – 3 мм.

1.11 Габаритные и присоединительные размеры сигнализатора приведены на рис.1.

1.12 Сигнализатор не содержит драгоценных металлов (п.1.2 ГОСТ 2.608-78).

1.13 Степень защиты оболочки IP44 по ГОСТ 14254-2015.

2. КОМПЛЕКТ ПОСТАВКИ

2.1. В комплект поставки датчика входят:

блок геркона - 1 шт.;

блок магнита - 1 шт.;

паспорт - 1 шт. на одну транспортную упаковку.

3. МОНТАЖ

3. 1. Монтаж СМК-1 на объекте производится в соответствии с требованиями ВСН 2509.68-85 «Ведомственные технические условия на монтаж, испытания и сдачу в эксплуатацию установок охранной и пожарной сигнализации».

3.2 Магнит устанавливается на подвижной части контролируемых поверхностей (двери, оконной створке и т. п.). Геркон устанавливается на неподвижной части контролируемых поверхностей (дверной или оконной коробке и т. п.). Обе части датчика устанавливаются вдоль линии разъема контролируемых поверхностей параллельно друг другу с максимальным расстоянием между ними при нормальном положении элемента 10 мм. Допуск параллельности и допуск соосности датчика относительно осей задающего устройства не должны превышать 3 мм.

3.3. Крепление датчика и задающего элемента на немагнитной поверхности производится шурупами диаметром 3 мм и длиной 20 мм ГОСТ 1145-80. На металлической магнитоактивной

поверхности крепление производится на прокладках из дерева, текстолита, эбонита или гетинакса толщиной от 25 до 30 мм., винтами диаметром 3 мм. и длиной 30 мм. ГОСТ 17475-80.

4. ТЕХНИЧЕСКОЕ ОБСЛУЖИВАНИЕ

4.1 В процессе эксплуатации датчик СМК-1 следует осматривать не реже 1 раза в квартал. При осмотре следует обращать внимание на:

- отсутствие механических повреждений корпуса
- надежность крепления датчика и магнита
- исправность электрической изоляции
- надежность подключения датчика к шлейфу сигнализации

4.2 Подключать провода, а также устранять неисправности допускается только в обесточенном состоянии

5. ТРАНСПОРТИРОВАНИЕ И ХРАНЕНИЕ

5.1 Транспортирование должно соответствовать условиям хранения 5 по ГОСТ 15150. Хранение в упаковке на складах потребителя должно соответствовать условиям хранения 3 по ГОСТ 15150.

5.2 В помещениях для хранения не должно быть токопроводящей пыли, паров кислот и щелочей, а также газов, вызывающих коррозию и разрушение изоляции.

5 ГАРАНТИЙНЫЕ ОБЯЗАТЕЛЬСТВА

6.1 Предприятие-изготовитель гарантирует соответствие СМК-1 требованиям технических условий АТФЕ.425119.169ТУ при соблюдении потребителем условий монтажа, эксплуатации, транспортирования и хранения.

6.2 Гарантийный срок эксплуатации 5 лет со дня ввода сигнализатора в эксплуатацию, но не более 5,5 лет со дня отгрузки с предприятия-изготовителя.

6 Утилизация

Сигнализаторы СМК-1 не содержат опасных веществ, не являются источником токсичности и радиоактивного излучения. Утилизация датчиков производится с учетом отсутствия в них опасных компонентов.

7 СВИДЕТЕЛЬСТВО О ПРИЁМКЕ

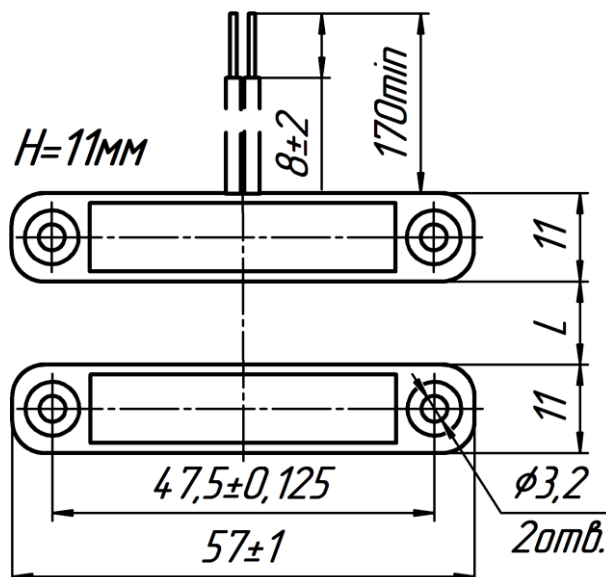
Сигнализаторы магнитоконтактные СМК-1 в количестве _____ штук соответствуют техническим условиям АТФЕ.425119.169 ТУ и признаны годными для эксплуатации.

Штамп ОТК _____ Дата выпуска _____
подпись

ООО "СНВ",

Адрес: Россия, 390027, г. Рязань, ул. Новая, 51 В, литера А, пом. Н1, тел./факс (4912) 45-16-94, 45-37-88

E-mail: 451694@list.ru, сайт предприятия-изготовителя: <http://m-kontakt.ru>



L=10 мм и менее контакт замкнут
L=45мм и более контакт разомкнут

Рис.1. Габаритные и присоединительные размеры СМК-1