

Переключатели движковые серии ПД

Переключатели движковые серии ПД предназначены для коммутации электрических цепей постоянного и переменного токов в электронной аппаратуре.

Классификация

Переключатели классифицируются по порядковому номеру разработки, типоразмеру, числу рабочих положений и числу направлений.

Структура условного обозначения ПД[*]-[*][*][*]В:

- ПД — тип переключателя;
- [*] — порядковый номер разработки (14; 18);
- [*] — обозначение типоразмера (1—8).
- [*] — 2П — число положений;
- [*] — число направлений (4Н, 6Н);
- В — всеклиматическое исполнение.

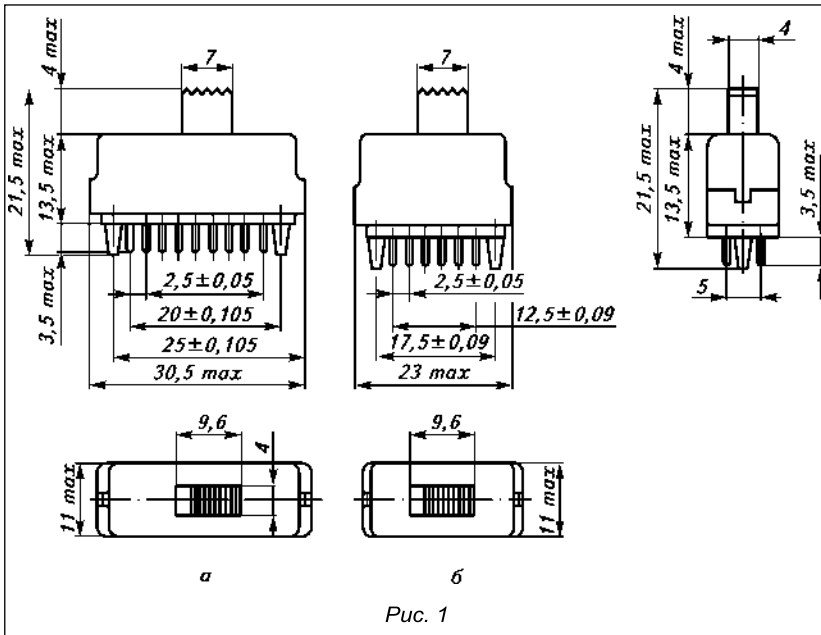


Рис. 1

Переключатели изготавливаются в климатическом исполнении В категории размещения 4 по ГОСТ15150-69. Категория размещения 4 в структуре условного обозначения не указывается.

Особенности конструкции

Переключатели ПД14 выполняются с ползунковым приводом на 2 фиксированных положения. При этом контактная система позволяет осуществлять одновременно 4 или 6 электрических направлений и выполнена для подключения к схемам приборов через плату печатного монтажа.

Изделия неремонтопригодны.

Габаритные и установочные размеры движковых переключателей приведены на рис. 1, разметка для крепления переключателей — на рис. 2, электрические принципиальные схемы — на рис. 3.

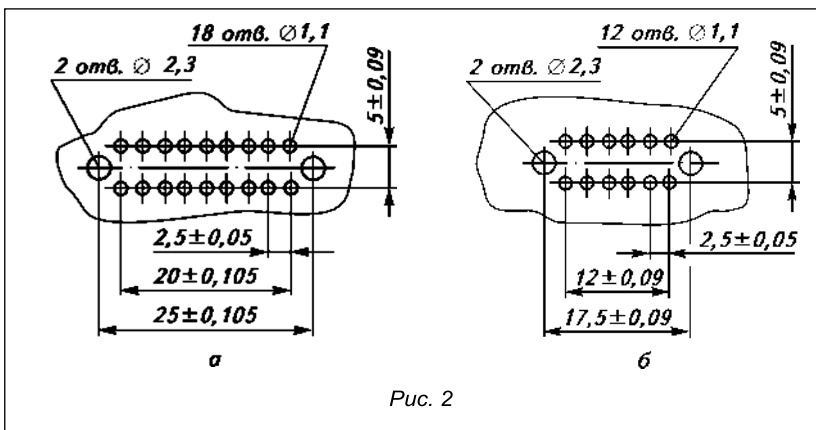


Рис. 2

Рис. 1. Общий вид, габаритные и установочные размеры переключателей:

- а — ПД14-2П6Н;
- б — ПД14-2П4Н

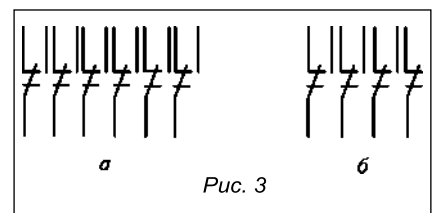


Рис. 3

Рис. 2. Разметка для крепления переключателей:

- а — ПД14-2П6Н;
- б — ПД14-2П4Н

Рис. 3. Электрические принципиальные схемы переключателей:

- а — ПД14-2П6Н;
- б — ПД14-2П4Н

Переключатели ПД18 выполняются с ползунковым приводом на 2, 3, 4, 6 фиксированных положений. При этом контактная система позволяет осуществлять одновременно 4, 6 или 8 электрических направлений и выполнена для подключения к схемам приборов через плату печатного монтажа.

Изделия неремонтопригодны.

Габаритные и установочные размеры движковых переключателей приведены на рис. 4, разметка для крепления переключателей — на рис. 5, электрические принципиальные схемы — на рис. 6.

Рис. 4. Габаритные и установочные размеры переключателей:

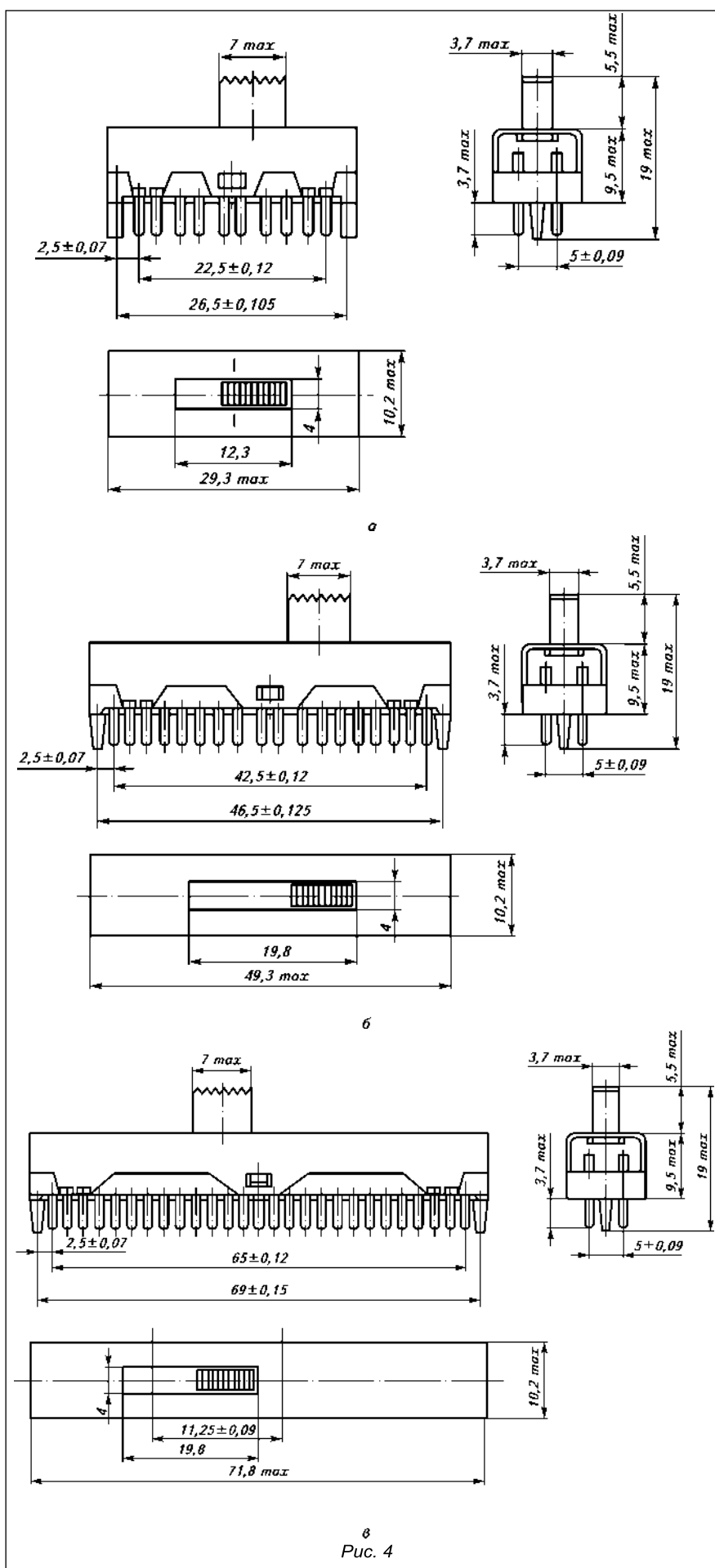
- а — ПД18-1; масса 5,8 г;
- б — ПД18-3; масса 8,6 г;
- в — ПД18-4; масса 12,6 г

Рис. 5. Разметка для крепления переключателей:

- а — ПД18-1;
- б — ПД18-3;
- в — ПД18-4

Рис. 6. Электрические принципиальные схемы переключателей:

- а — ПД18-1;
- б — ПД18-3;
- в — ПД18-4



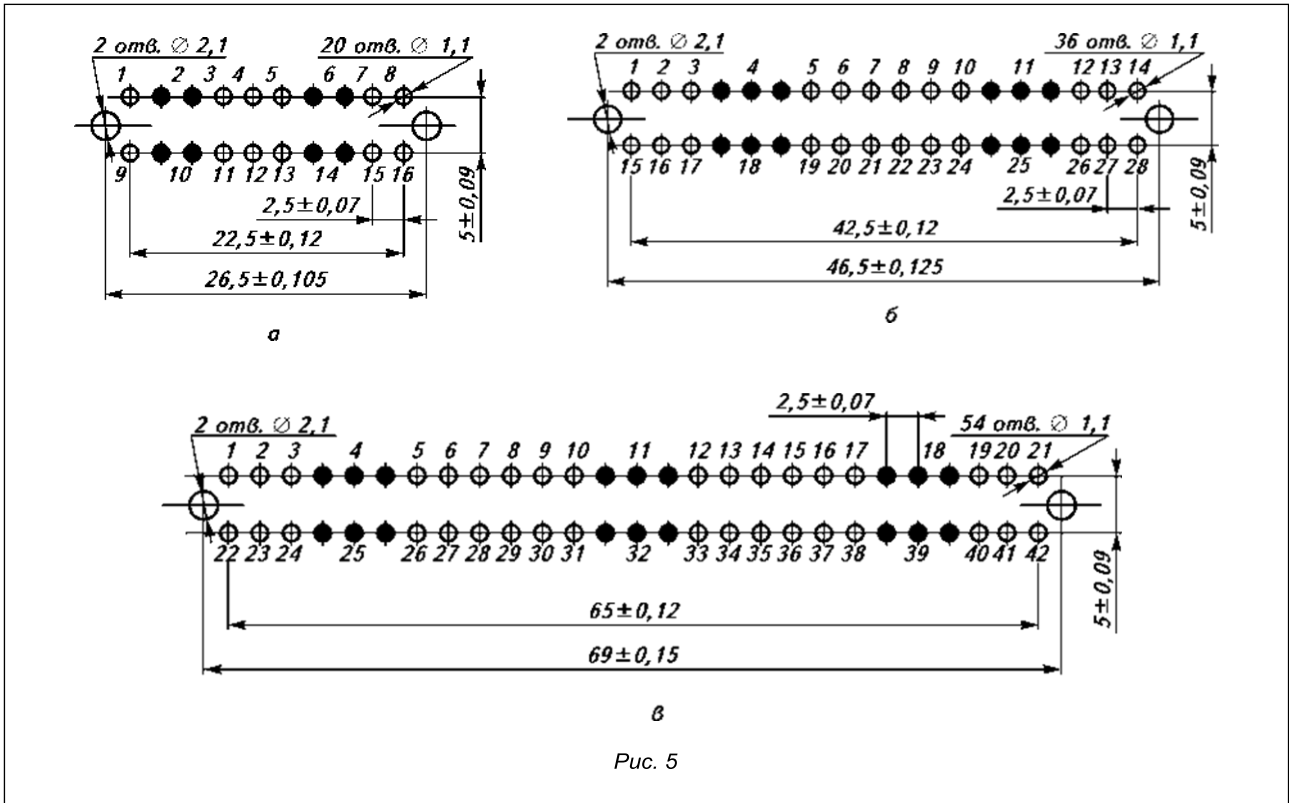


Рис. 5

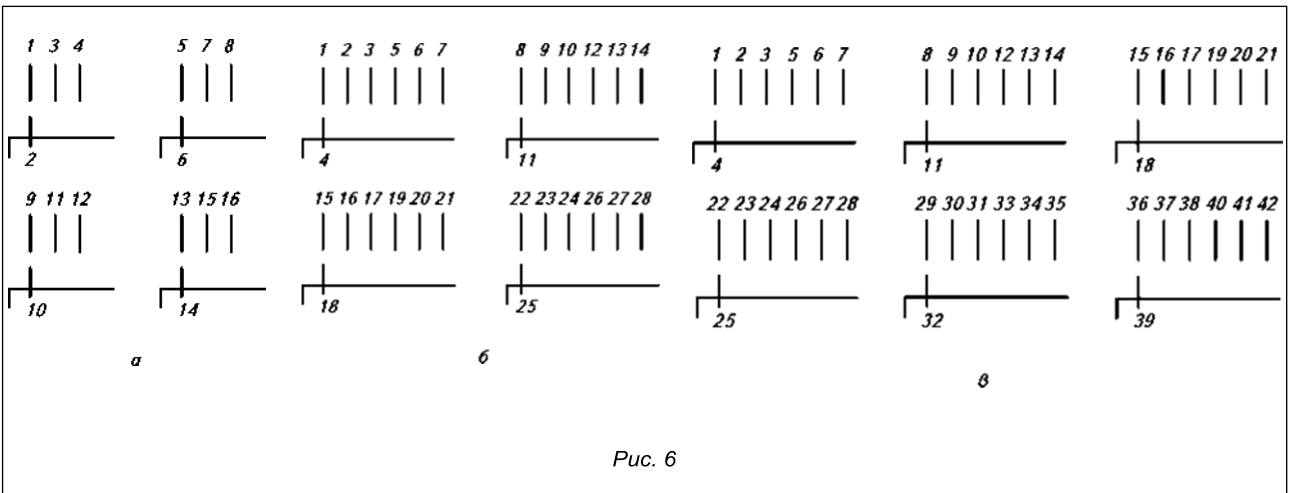


Рис. 6

Условия эксплуатации

Температура окружающей среды, °C:

ПД14 -45...+70

ПД18 -60...+70

Относительная влажность при температуре 35°C,

%, не более 98

Вибрация:

диапазон частот, Гц 1—500

амплитуда ускорения, м/с² 100

Механический удар:

одиночного действия:

пиковое ударное ускорение, м/с² 1500

многократного действия:

пиковое ударное ускорение, м/с² 400

Технические данные

ПД14

Напряжение, В:	
постоянного тока.....	$1 \cdot 10^{-4}$ —36
переменного тока	$1 \cdot 10^{-4}$ —60
Ток, А:	
постоянный	$1 \cdot 10^{-6}$ —0,1
переменный	$1 \cdot 10^{-6}$ —0,25
Сопротивление электрического контакта, Ом, не более.....	0,03
Электрическая прочность изоляции, В, не менее	500
Электрическое сопротивление изоляции, МОм	1000
Масса, г:	
ПД14-2П4Н	4
ПД14-2П6Н	5,5

ПД18

Напряжение, В:	
постоянного тока	$1 \cdot 10^{-5}$ —36
переменного тока	$1 \cdot 10^{-5}$ —60
Ток, А:	
постоянный	$1 \cdot 10^{-6}$ —0,1
переменный	$1 \cdot 10^{-6}$ —0,1
Мощность:	
В·А.....	3,6
Вт	6
Сопротивление электрического контакта, Ом, не более.....	0,03
Электрическая прочность изоляции, В, не менее	500
Электрическое сопротивление изоляции, МОм, не менее	1000

Гарантийный срок эксплуатации - 10 лет со дня изготовления (приемки, перепроверки).

ГОСТ (ТУ) ПД14 (АГО.360.214 ТУ)
ПД18 (АУБК.642130.005 ТУ)