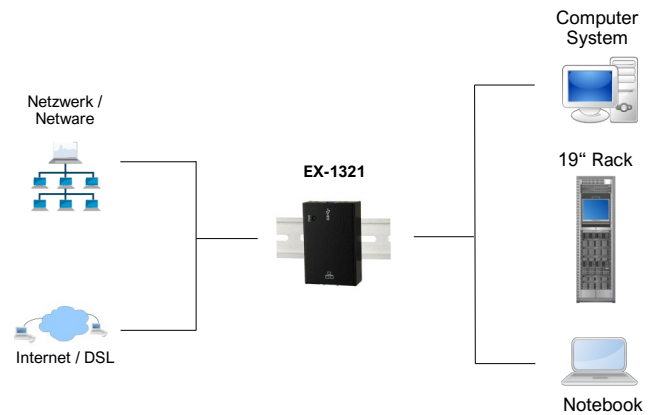


### Bild / Picture

### Anwendung / Application



### USB 3.2 Gen1 zu Ethernet 1Gigabit Metall Gehäuse inkl. Din-Rail Kit

### USB 3.2 Gen1 to Ethernet 1Gigabit Metal case incl. Din-Rail Kit

### Beschreibung

### Description

Mit der EX-1321 können Sie Notebook, Desktop Rechner oder Server im 19-Zoll Rack über den USB 3.2 Gen1 oder 2.0 Ausgang in ein 10/100 oder 1000Mbps Netzwerk einbinden. Die EX-1321 kann gleichzeitig zu einer bestehender Netzwerkkarte installiert werden. Die Installation ist sehr einfach ohne das die Systeme geöffnet werden müssen. Mit der EX-1321 wir ein Din-Rail Kit mitgeliefert, für die Installation in ein 19-Zoll Rack.

With the EX-1321 you can connect your notebook, desktop computer or in a 19-inch rack via the USB 3.2 Gen1 or 2.0 port to a 10/100 or 1000Mbps network. The EX-1321 can installed in the same time with an existing network card. The installation is very easy and it is not necessary to open the system. With the EX-1321 we delivery a Din-Rail kit for install in a 19-inch rack.

### Merkmale

### Features

• Konform mit Universal Serial Bus 3.2 Gen1	♦ Compliant with Universal Serial Bus 3.2 Gen1
• Kompatibel mit USB 2.0 und USB 1.1 Standard	♦ Compatible with USB 2.0 and USB 1.1 standard
• Unterstützt Full Duplex Betrieb mit IEEE 802.3x Flow Control und Half Duplex Betrieb mit Retour Belastung Flow Control	♦ Supports full duplex operation with IEEE 802.3x flow control and half duplex operation with back-pressure flow control
• Kompatibel mit IEEE 802.3, IEEE 802.3u, IEEE 802.3ab	♦ Compatible with IEEE 802.3, IEEE 802.3u, IEEE 802.3ab
• Unterstützt IEEE 802.3az (Energy Efficient Ethernet)	♦ Supports IEEE 802.3az (Energy Efficient Ethernet)
• Unterstützt Crossover Erkennung und Auto-Correction	♦ Supports crossover detection and auto-correction
• Stromversorgung vom USB-Bus (Bus-Power)	♦ Power from the USB port (Bus-Power)
• Unterstützt „Wake-on-LAN“	♦ Supports Wake-on-LAN
• USB 3.2 Gen1 Kabel verschraubbar für eine sichere Installation	♦ USB 3.2 Gen1 cable screw able for safe installation
• Metallgehäuse mit Wand- sowie Din-Rail Kit für Industrielle Anwendung	♦ Metal housing with wall and Din-Rail Kit for industrial applications
• LED Anzeige für Power und Ethernet Verbindung	♦ LEDs indicate the status of Power status and Ethernet connection

### System / OS

### Geprüft / Approved

### Verpackung / Packaging

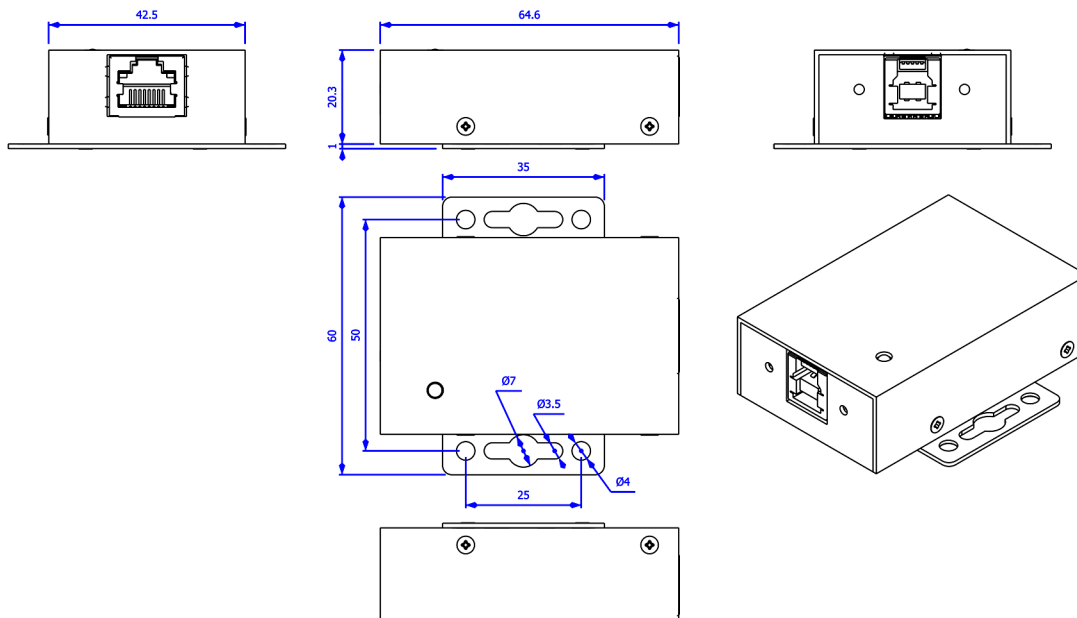


### Spezifikation

### Specification

<b>Chip-Set:</b>	ASIX AX88179	<b>Chip-Set:</b>	ASIX AX88179
<b>Datentransfer-Rate:</b>	USB 3.2 Gen1: bis 5Gbps Netzwerk: 10/100/1000MBit/Sek.	<b>Data transfer rate:</b>	USB 3.2 Gen1: bis 5Gbps Netzwerk: 10/100/1000MBit/Sek.
<b>Anschlüsse:</b>	1 x USB 3.2 Gen1 B-Buchse verschraubbar 1 x RJ-45	<b>Connectors:</b>	1 x USB 3.2 Gen1 B-female screw able 1 x RJ-45
<b>Hardwaresysteme:</b>	2.0 oder 3.2 Gen1	<b>Hardware system:</b>	2.0 oder 3.2 Gen1
<b>Treiber:</b>	Windows XP/ Vista/ 7/ 8/ 10 (32&64-Bit) Win Server 20xx/ WinCE 7.0/6.0/5.0 Linux 2.6x oder höher, MAC OS 10.x	<b>Driver:</b>	Windows XP/ Vista/ 7/ 8/ 10 (32&64-Bit) Win Server 20xx/ WinCE 7.0/6.0/5.0 Linux 2.6x oder höher, MAC OS 10.x
<b>Betriebssysteme:</b>	Gemäß Treiber	<b>Operating systems:</b>	According to driver
<b>Betriebstemperatur :</b>	0°C bis +55°C	<b>Operating temperature :</b>	32°F up to 131°F
<b>Lagertemperatur:</b>	-40°C bis +75°C	<b>Storage temperature:</b>	-40°F up to 167°F
<b>Rel. Luftfeuchtigkeit:</b>	5% bis 95%	<b>Rel. Humidity:</b>	5% to 95%
<b>Stromversorgung:</b>	Vom USB Port	<b>Current Supply:</b>	from the USB port
<b>Abmessung:</b>	64.60 x 42.50 x 20.30 mm	<b>Size:</b>	64.60 x 42.50 x 20.30 mm
<b>Gewicht:</b>	300 g	<b>Weight:</b>	300 g
<b>EAN:</b>	4718359013218	<b>EAN:</b>	4718359013218
<b>Ursprungsland:</b>	Taiwan	<b>Country of origin:</b>	Taiwan
<b>Lieferumfang:</b>	EX-1321, USB 3.2 Gen1 Kabel, Metallplatte für Din-Rail, Treiber CD, Handbuch	<b>Packaging contents:</b>	EX-1321, USB 3.2 Gen1 cable, Metal plate for Din-Rail, Driver CD, Manual

### Maße / Dimension



### Zubehör / Accessories

EX-6098	Metallplatte für Din-Rail (Installation auf Träger Schiene) Metal plate for installation to a Din-Rail
EX-K1581V	USB 3.2 Gen1 Kabel 1.5 Meter lang / USB 3.2 Gen1 cable 1.5 meter length