

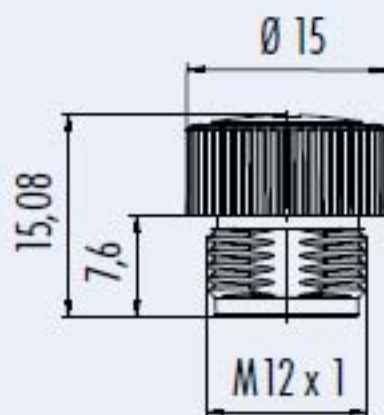
Bezeichnung
Description

Schutzkappe für Dose, IP 67
Protection cap for female connector, IP 67

Abbildung
Figure



Maßzeichnung
Drawing



Bestell-Nr.
Ordering-No.

Bestell-Nr.
Ordering-No.

08 2769 000 000