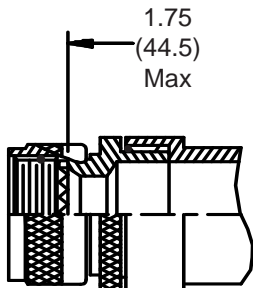
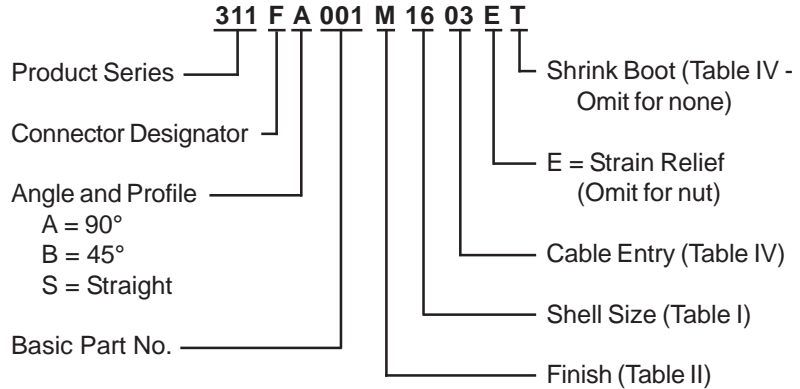


**CONNECTOR
 DESIGNATORS**

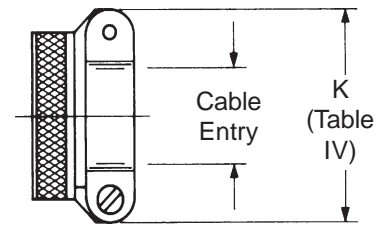
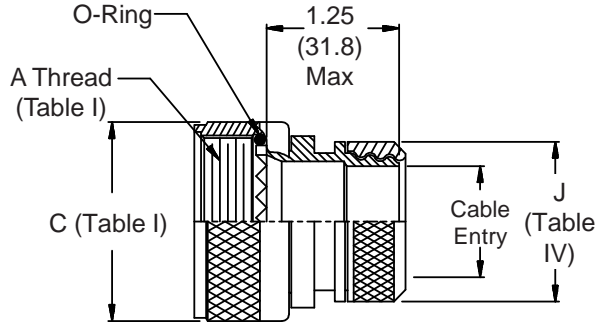
A-F-H

J-L-S

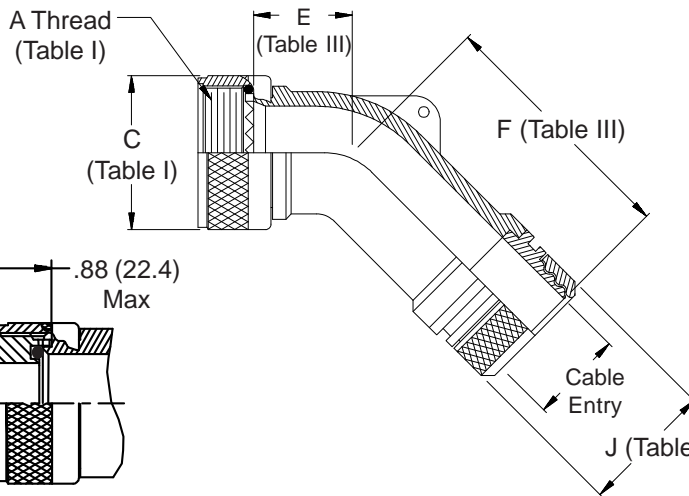
**ROTATABLE
 COUPLING**



**STYLE 2
 (STRAIGHT
 See Note 5)**



**STYLE E
 STRAIN RELIEF**



**STYLE 2
 (45° & 90°
 See Note 5)**



Mouser Electronics

Authorized Distributor

Click to View Pricing, Inventory, Delivery & Lifecycle Information:

Glenair:

[311HS001NF2306](#) [311FB001NF2410](#) [311HA001NF1708](#) [311HB001NF2103](#) [311HS001B1505](#) [311HS001B1706](#)
[311AS001M1403E](#) [311AS001N1607](#) [311FC001M2410E](#) [311FS001B1403](#) [311FS001B1603T](#) [311HS001M1103E](#)
[311HS001M1303E](#) [311HS001M1304E](#) [311HS001M1305E](#) [311HS001M1502E](#) [311HS001M1503E](#)
[311HS001M1904E](#) [311HS001M1905E](#) [311HS001M2104E](#) [311HS001M2106E](#) [311HS001M2304E](#)
[311HS001M2305E](#) [311HS001M2306E](#) [311HS001M2307E](#) [311LS001M2007](#) [311LA001NF1205](#) [311HS001Z11903-49A](#) [311HS001Z11104-49A](#) [311AS001M1402](#) [311AA001B1403](#) [311AA001NF1403](#) [311AA001NF1404](#)
[311AA001NF3206](#) [311AJ001NF1403T](#) [311AS001B3606E](#) [311AS001M0803](#) [311AS001NF1606](#) [311AS001NF2808T](#)
[311AS001NF3205T](#) [311AS001NF3206T](#) [311AS001Z11002](#) [311AS001Z11203-49B](#) [311AS001Z11405-260](#)
[311FS001M2409ET](#) [311FS001N2006](#) [311FS001N2407](#) [311FS001NF1405E-110-.75](#) [311FS001NF1605E](#)
[311FS001NF2405](#) [311GL001M1503E](#) [311HA001M2507](#) [311HA001NF0902T](#) [311HB001M1103](#) [311HH001B1503ET](#)
[311HJ001NF1903E](#) [311HS001B1303](#) [311HS001B1707](#) [311HS001M1103T](#) [311HS001N1706](#) [311HS001NF1508](#)
[311HS001NF1706E](#) [311HS001Z11304](#) [311JS001MA1404-186F](#) [311LA001N1203](#) [311AA001B1002](#) [311FS001N1607](#)
[311FS001N1808](#) [311AA001B1003](#) [311AA001B1404](#) [311AA001B1604](#) [311AA001B2003](#) [311AA001B2004](#)
[311AA001M1203](#) [311AA001M1204](#) [311AA001M1803](#) [311AA001N1203](#) [311AA001NF1603](#) [311AA001U1204E](#)
[311AS001B0803](#) [311AS001B1203](#) [311AS001B1403](#) [311AS001B1603](#) [311AS001B1604](#) [311AS001B2005](#)
[311AS001B2205](#) [311AS001B2810](#) [311AS001B3210](#) [311AS001B3609](#) [311AS001LF1404](#) [311AS001M0802T](#)
[311AS001M1001](#) [311AS001M1002](#) [311AS001M1203E](#) [311AS001M1404](#) [311AS001M1404T](#) [311AS001M1605T](#)
[311AS001M1805T](#) [311AS001M2007](#) [311AS001M2206](#)