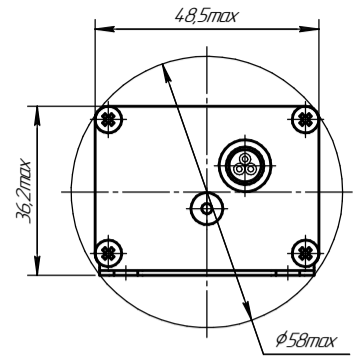
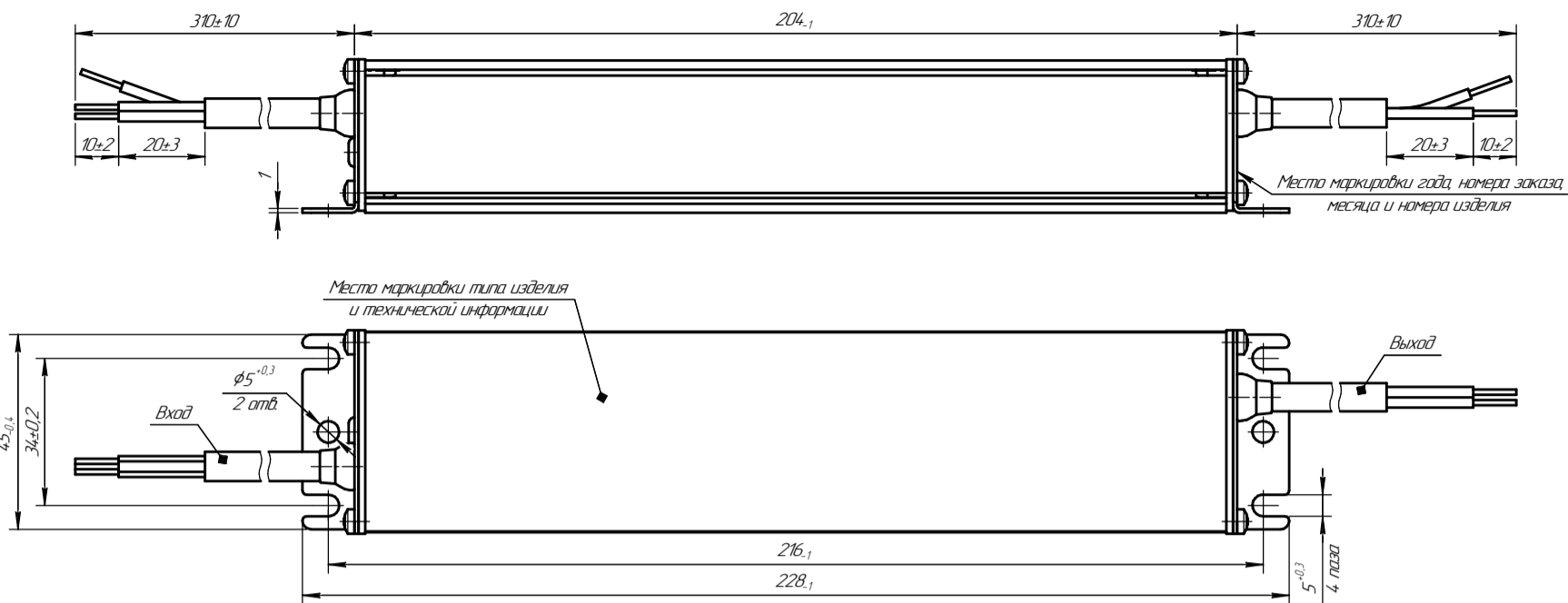
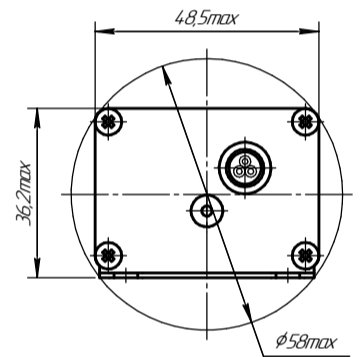
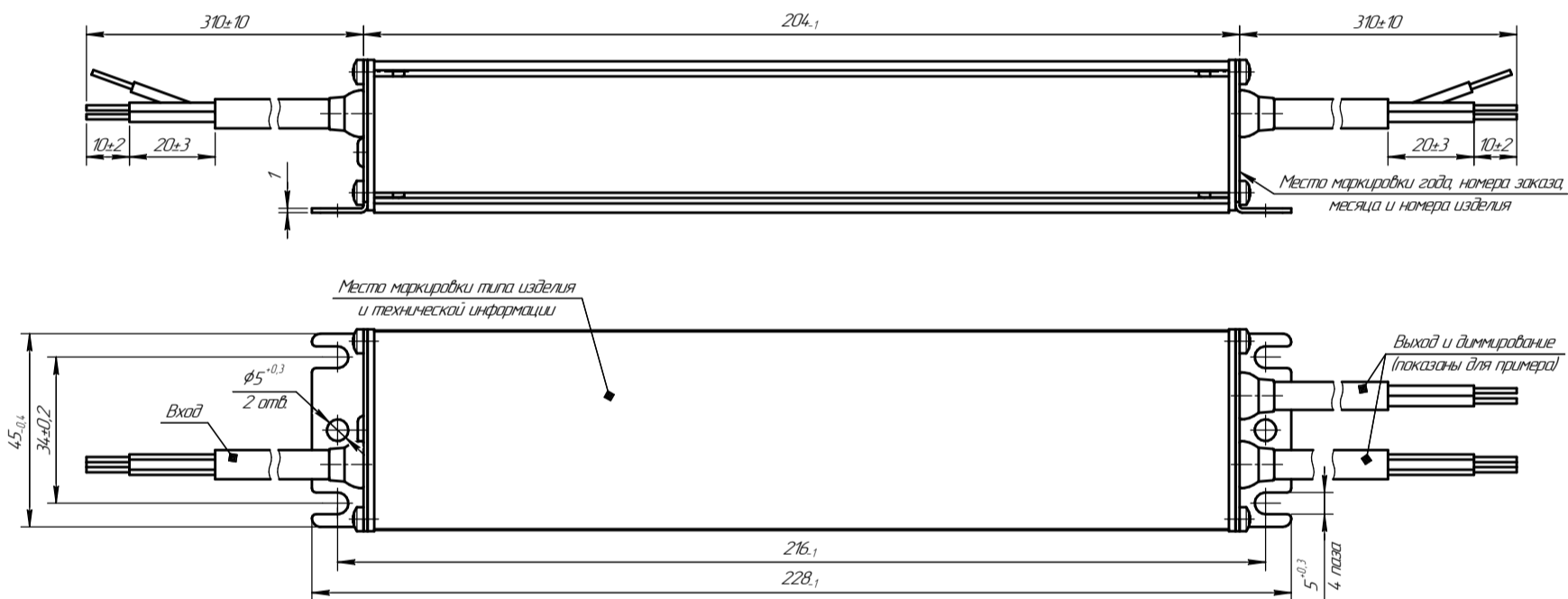


ИПС Т 43XX (корпус PN)



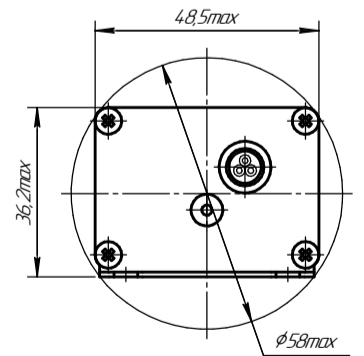
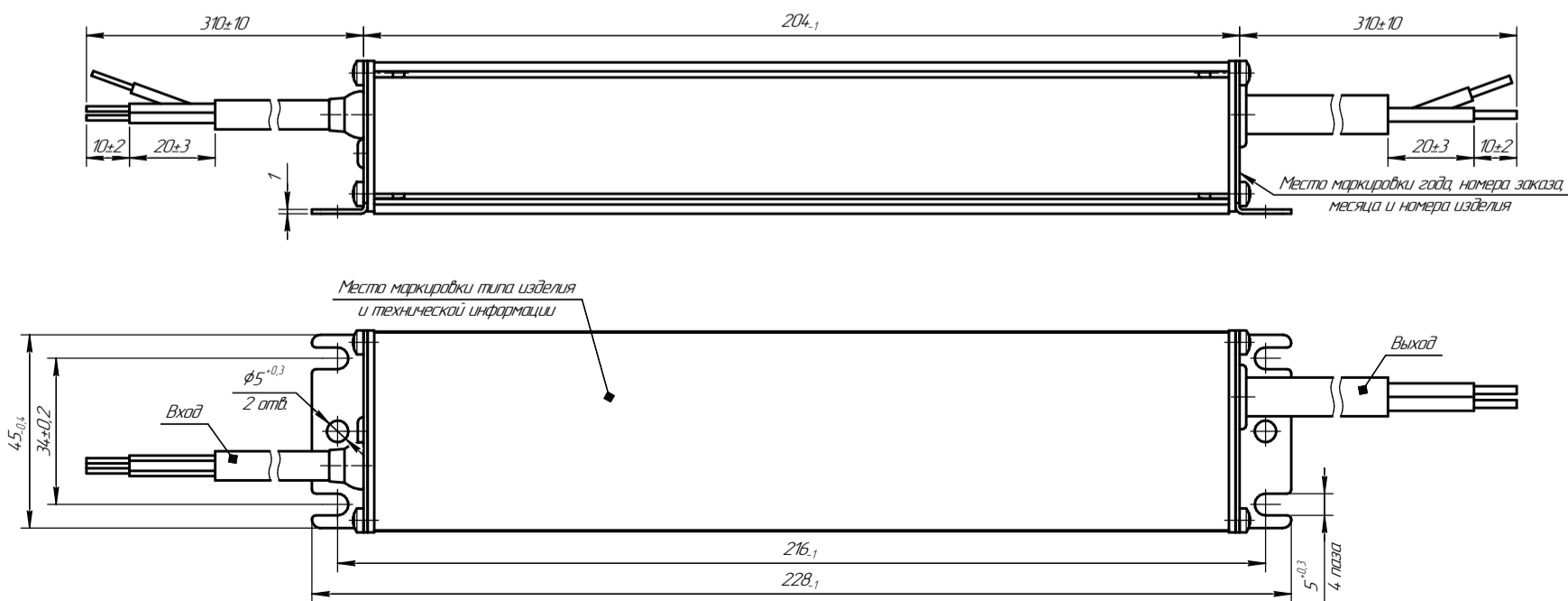
Вход (провод 3x0,75 мм²): синий – нейтраль, коричневый – фаза, желто-зеленый – земля.
Выход (провод 2x0,75 мм²): красный – "+U_{вых}", черный – "-U_{вых}".

ИПС ТУ 43XX (корпус PN)



Вход (провод 3x0,75 мм²): синий – нейтраль, коричневый – фаза, желто-зеленый – земля.
Выход (провод 2x0,75 мм²): красный – "+U_{вых}", черный – "-U_{вых}".
Диммирование (провод 3x0,75 мм²): коричневый – "+10 В", желто-зеленый – "+DIM", синий – "-DIM".

ИПС Н 43XX (корпус PN)



Вход (провод 3x0,75 мм²): синий – нейтраль, коричневый – фаза, желто-зеленый – земля.
Выход (провод 2x1,5 мм²): красный – "+U_{вых}", черный – "-U_{вых}".