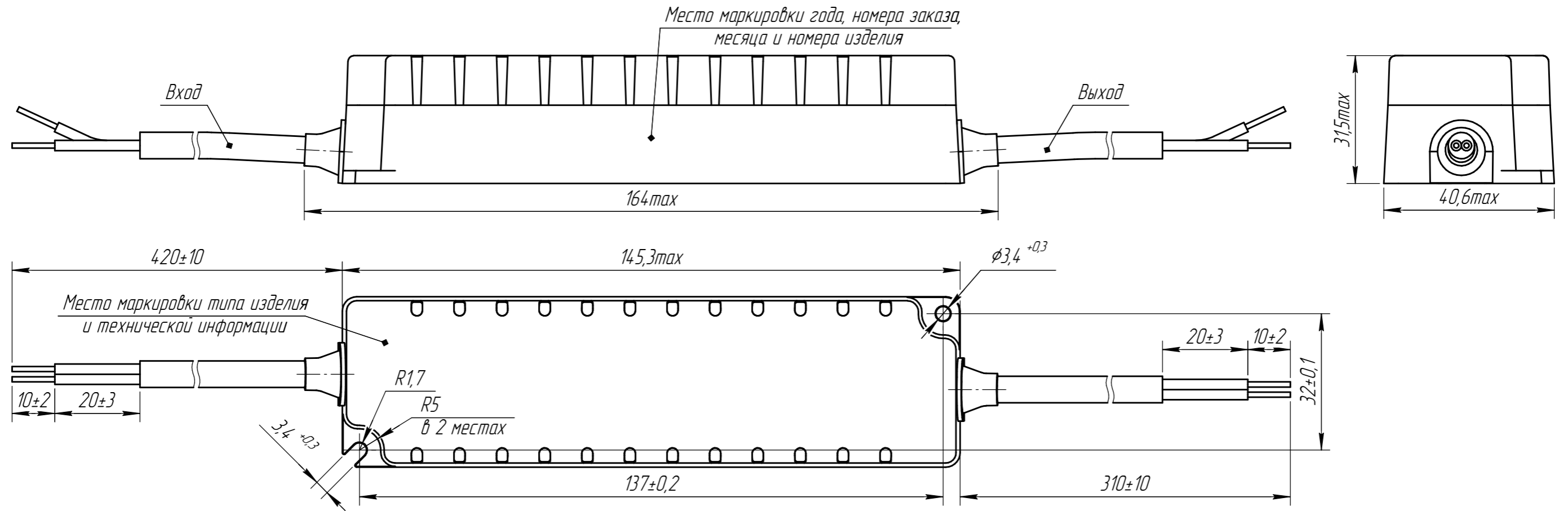


ИПС 3300, 3301, 3305, 3310, 3320, 3325 (корпус E1)



Вход (провод  $2 \times 0,75 \text{ мм}^2$ ): синий – нейтраль, коричневый – фаза.  
Выход (провод  $2 \times 0,75 \text{ мм}^2$ ): красный – “ $+U_{\text{вых}}$ ”, черный – “ $-U_{\text{вых}}$ ”.