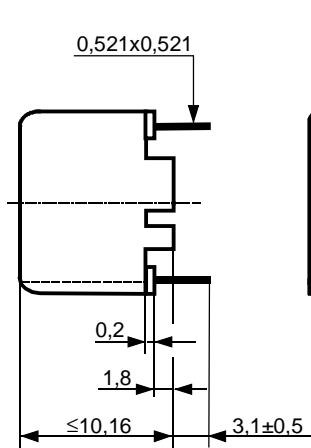
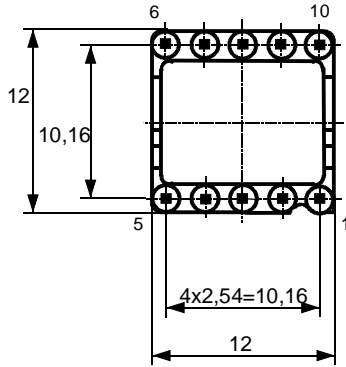
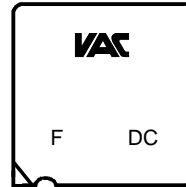
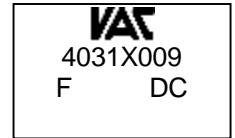
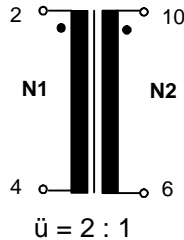


K-Nr.: 23592 K-no.:	Powerline Übertrager / Powerline Transformer	Datum: 11.09.2009 Date:
------------------------	--	----------------------------

Kunde: Typenelement / Standard Type Customer	Kd. Sach Nr.: Customers part no.:	Seite 1 von 2 Page of
---	--------------------------------------	--------------------------

 Maßbild (mm): Freimaßtoleranz DIN ISO 2768-c  
 Mechanical outline General Tolerances

 Toleranz der Stiftabstände ±0,2mm  
 ( Tolerances grid distance )

 DC=Date Code  
 F=Factory

 Anschlüsse:  
 Connections:  
  
 Leerstifte: 1, 3, 5,  
 7, Dummy pins 8, 9

 Beschriftung:  
 marking

 Anschlußschema:  
 Schematic diagram

 Betriebsdaten/Charakteristische Daten (Richtwerte):  
 Operational data/characteristic data (nominal values):

 $R_{Cu1} = 140 \text{ m}\Omega$ 
 $R_{Cu2} = 80 \text{ m}\Omega$ 

 Betriebstemperatur/operating temperature:  $-40^{\circ}\text{C} \dots +85^{\circ}\text{C}$   
 Lagertemperatur/storage temperature:  $-40^{\circ}\text{C} \dots +85^{\circ}\text{C}$ 

 Prüfung: (V: 100%-Test; AQL...: DIN ISO 2859-Teil1)  
 Inspection

- 1) (V) M3014:  $U_{p,eff} = 4,2 \text{ kV}$ , 2 s , N1 gegen/to N2
- 2) (V) M3011/6 : Polarität / Übersetzungsverhältnis: Toleranz ± 2%  
Polarity / Turns ratio: Tolerance
- 3) (AQL 0,25) M3011/1 :  $L_2 \geq 1 \text{ mH}$ ,  $f = 10 \text{ kHz}$ ,  $U_{AC,eff} = 100 \text{ mV}$
- 4) (Fix 05) M3290: Lötbarkeitstest nach 1  
solderability test acc. 1
- 5) (AQL 1/S4) M3200 Mechanische Prüfung  
Mechanical test

 Messungen nach Temperaturangleich der Prüflinge an Raumtemperatur \*vorläufig/preliminary  
 Measurements after temperature balance of the test samples at room temperature

 Weitere Vorschriften: Siehe Seite 2  
 Applicable documents: see page 2

Datum	Name	Index	Änderung
11.09.09	Bi.	81	Operational data/characteristic data: RCu-value added. Write error. M3029 replaced by M3290.
			Inspection 5) added.

Hrsg.: KB-E editor	Bearb: Gr designer	KB-PM B: RS check		freig.: RK released
-----------------------	-----------------------	----------------------	--	------------------------

K-Nr.: 23592 K-no.:	Powerline Übertrager / Powerline Transformer	Datum: 11.09.2009 Date:
Kunde: Typenelement / Standard Type Customer	Kd. Sach Nr.: Customers part no.:	Seite 2 von 2 Page of

**Typprüfung:**  
 Type test

Stoßspannungsprüfung in Anlehnung an M3064  
 HV-transient-test according to M3064

N1 gegen/vs N2

Einstellwerte: 1,2/50 µs-Kurvenform (waveform)  
 settings  $R_i = 40 \Omega$   
 $\hat{U}_P = 7,3 \text{ kV}$

10 Impulse im Abstand  $t = 10$  Sekunden mit wechselnder Polarität  
 10 pulses in a cycle of  $t = 10$  seconds with changing polarity

**Weitere Vorschriften:**  
 Applicable documents:

Konstruiert, gefertigt und geprüft nach EN 61558 und erfüllt die Vorschriften.

**Parameter:** Verstärkte Isolierung: N1 - N2                      Verschmutzungsgrad:2  
 Isolierstoffklasse:    Gehäuse: 2, Vergussmasse:1  
 Bemessungsisolationsspannung:  $U_{\text{eff}} = 300 \text{ V}$   
 Überspannungskategorie: 3

Constructed, manufactured and tested in accordance to EN 61558 and agrees with the standards.

**Parameters:** Reinforced insulation: N1 - N2                      Pollution degree: 2  
 Material Group:    Case: 2, Sealing compound: 1  
 Rated insulation voltage:  $U_{\text{rms}} = 300 \text{ V}$   
 Overvoltage category: 3

Gehäusewerkstoff, Gießharz und Draht UL-gelistet  
 Housing material, casting resin and wire UL - listed

Hrsg.: KB-E editor	Bearb: Gr designer		KB-PM B: RS check			freig.: RK released
-----------------------	-----------------------	--	----------------------	--	--	------------------------

# Mouser Electronics

Authorized Distributor

Click to View Pricing, Inventory, Delivery & Lifecycle Information:

[Vacuumschmelze:](#)

[T60403-K4021-X139](#) [T60403-K4031-X009](#) [T60403-K4096-X048](#)