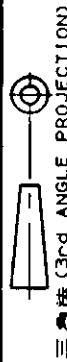


/med/auto/new/u.c95-00/u.customer/s.c-170454

NUMBER  
C-170454

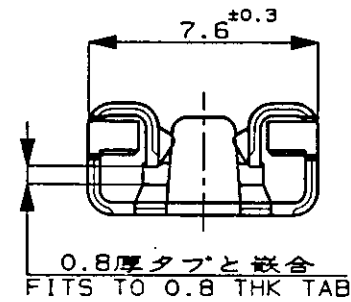
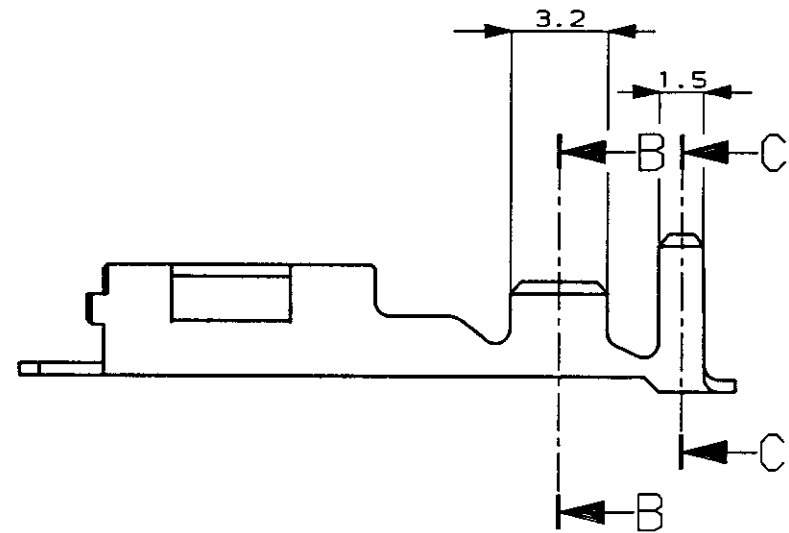
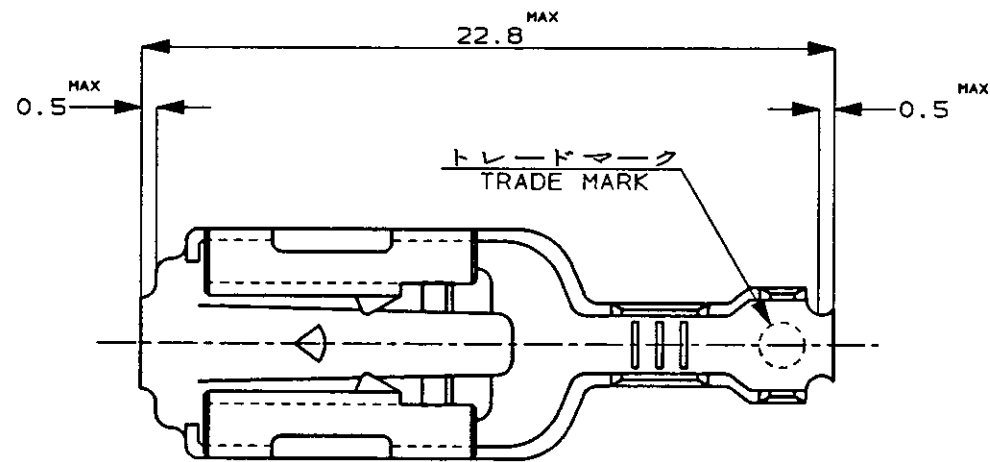
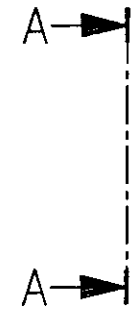


METRIC

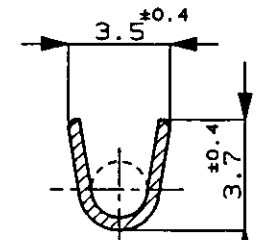
単位、寸法 DIMENSIONS IN MM. DO NOT SCALE PRINT

PRINT DIST

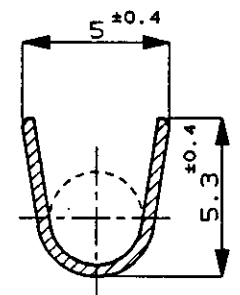
AMP-J  
REV. 10/83



矢視 A-A  
VIEW



断面 B-B  
SECT.



断面 C-C  
SECT.

- 注 ;
1. 製品規格番号 ; 108-5150
  2. 取付適用規格番号 ; 114-5060
  3. 取扱説明書 ; IS-154J
- NOTES ;
1. PRODUCT SPEC No. ; 108-5150
  2. APPLICATION SPEC No. ; 114-5060
  3. CUSTOMER MANUAL No. ; IS-154J

C-170455-2	PRE-TIN BRASS t0.41 錫めつき済黄銅 t0.41	C-170454-2
C-170455-1	BRASS PLAIN t0.41 黄銅めつきなし 0.41t	C-170454-1
バラ状端子 (LP)	材料 (MATERIAL)	型番 (P/N)

				Copyright ©19 年 AMP (Japan) LTD. ALL RIGHTS RESERVED.		<b>AMP</b>		日本エー・エム・ピー株式会社 Tokyo, Japan							
				包含電線断面積 (WIRE RANGE)	被覆外径 (INSULATION DIA.)	名称 (NAME)									
				0.75-2.27 mm <sup>2</sup> (AWG18-14)	2.2-3.4 mmφ	250 SERIES AUTOMOTIVE POSITIVE LOCK RECEPTACLE 250 シリーズオートモーティブポジティブロックリセプタクル									
				材料 (MATERIAL) SEE TABLE 表参照	仕上 (FINISH)	一般公差 (GENERAL TOLERANCE)									
					—	10以下 ; ±0.2 10を超え 30以下 ; ±0.25 30を超え 100以下 ; ±0.3 角 度 ; ±3°									
C	REVISED	FJ00-2535-95	KS	27	5/16 '95	DR.	K. yusa	8/24 '92	DE.	K. yusa	8/24 '92	LOC	J	番号 (No.)	C-170454
B	REDRAWN W/O CHANGE	J-1349	KY	AT	8/25 '92	CHK.	K. yusa	8/25 '92	APP.	D. Tomita	8/25 '92	尺度 (SCALE)	4-1	REV.	C
LTR	変更 (REVISION RECORD)		DR	CHK	DATE					SHEET	1 OF 1				

(CUSTOMER DRAWING) 参 考 図 面

# Mouser Electronics

Authorized Distributor

Click to View Pricing, Inventory, Delivery & Lifecycle Information:

[TE Connectivity:](#)

[170454-1](#)