

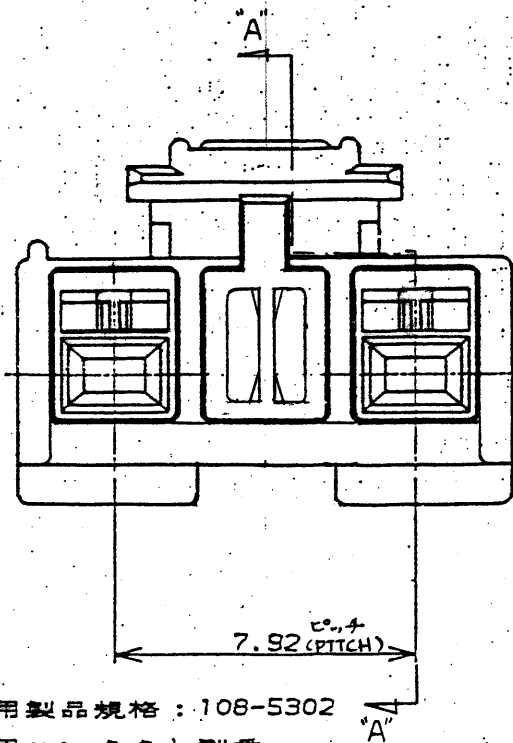
NUMBER C-178125

METRIC

ANGLE PROJECTION

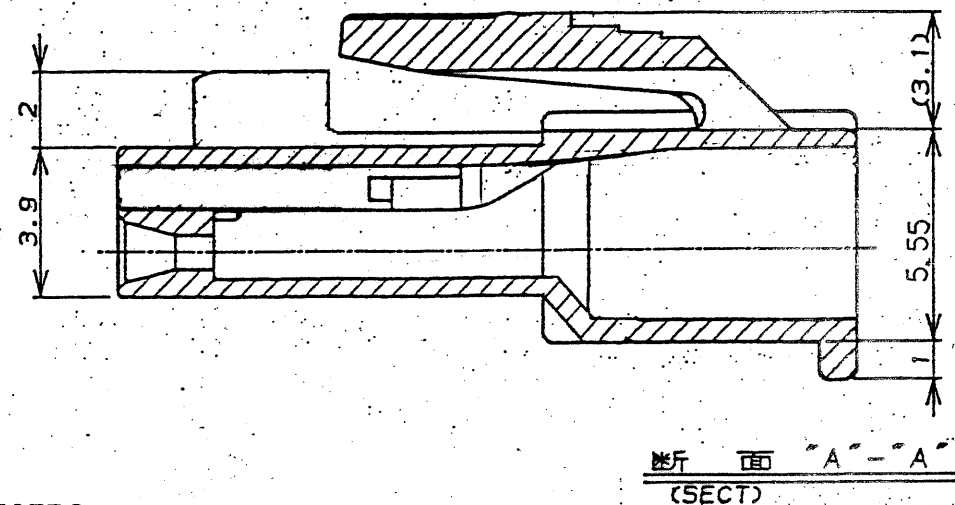
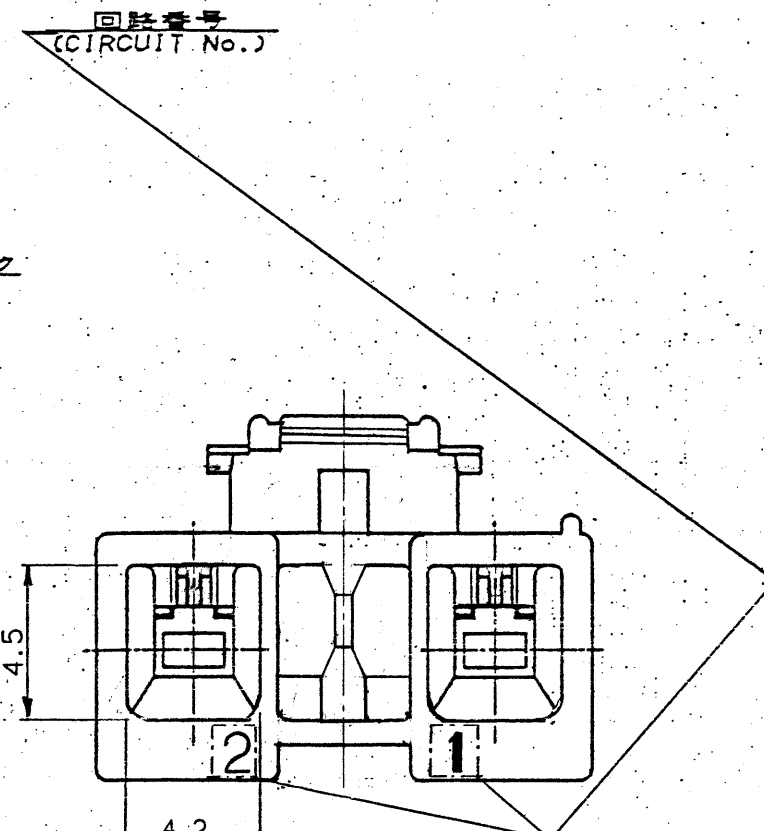
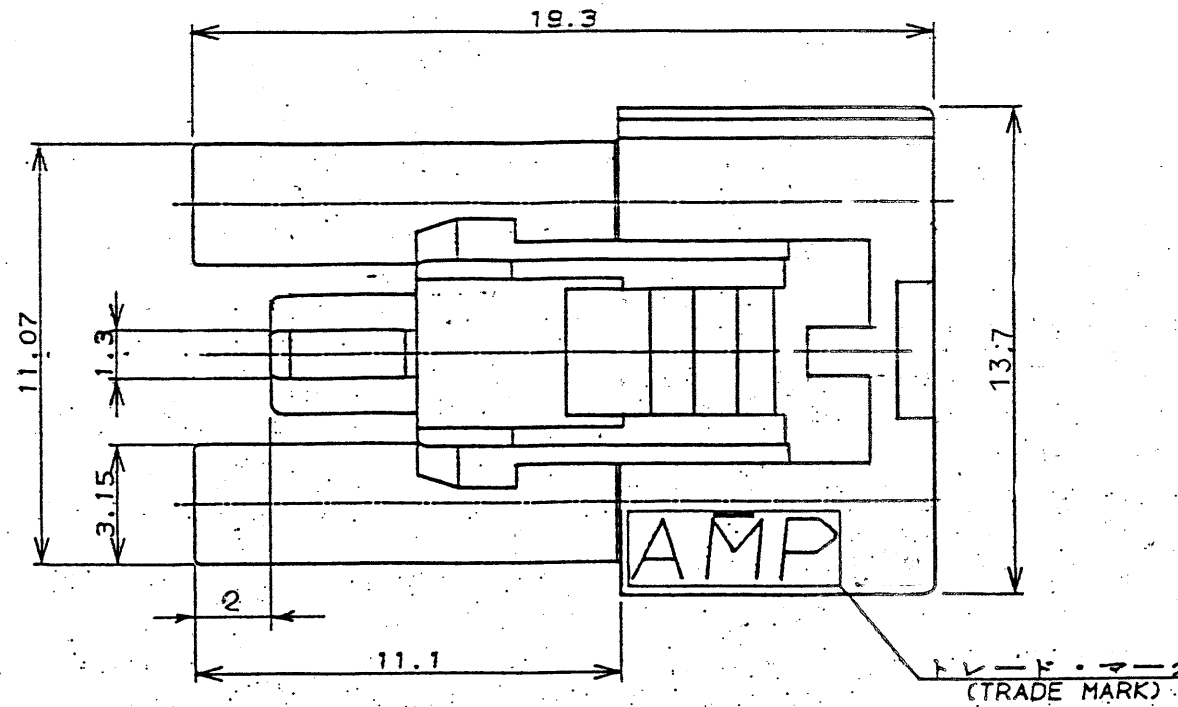
PRINT DIST

単位: mm DIMENSIONS IN MM. DO NOT SCALE PRINT



注:

1. 適用製品規格: 108-5302
2. 適用コンタクト型番
リセ・コンタクト: 175152-□ (#20-#16AWG)
175151-□ (#26-#22AWG)
3. 嵌合相手側製品型番
ポスト・ヘッダ: □-176976-□
アセンブリ
(7.92mmピッチ 2極)
4. 取扱説明書: IS-503J



NOTES:

1. PRODUCT SPEC: 108-5302
2. APPLICABLE CONTACT P/N
RECE CONTACT: 175152-□ (#20-#16 AWG)
175151-□ (#26-#22 AWG)
3. MATING CONN. P/N
POST HEADER ASS'Y: □-176976-□
(7.92 PITCH 2POS)
4. INSTRUCTION SHEET: IS-503J

黒 (BLACK)	2	178125 -9
青 (BLUE)	↑	↑ -6
黄 (YELLOW)	↓	↓ -4
赤 (RED)	↓	↓ -2
自然色 (NATURAL)	2	178125 -1
ハウジング色調 (HOUSING COLOR)	極数 (Pos.)	型番 (P/N)

適合電線断面積 (WIRE RANGE)		電線外径 (INSULATION DIA.)	名称 (NAME) AMPユニバーサルパワーコネクタ 2極 7.92 mmピッチ プラグハウジング (1列タイプ) AMP UNIVERSAL POWER CONN. 7.92mm PITCH PLUG HOUSING 2Pos (SGL ROW)	
mm ² (AWG)		mmφ	材料 (MATERIAL)	仕上 (FINISH)
5/6 ナイロン (UL94V-0)			5/6 NYLON (UL94V-0)	
DR. M. Shide 6/9/90		DE. M. Shide 6/9/90		一般公差
CHK. Y. Yozuka 7/11/90		APP. Duane 7/5/90		10mm以下: ±0.2 10mm以上 30mm以下: ±0.25 30mm以上 100mm以下: ±0.3 角 度: ±3°
SIZE	LOC	番号 (No.)		
A3	J	C-178125		
尺度 (SCALE)		REV.	SHEET	
		D1	1 OF 1	

(CUSTOMER DRAWING) 参 考 図 面

Mouser Electronics

Authorized Distributor

Click to View Pricing, Inventory, Delivery & Lifecycle Information:

[TE Connectivity:](#)

[178125-6](#)