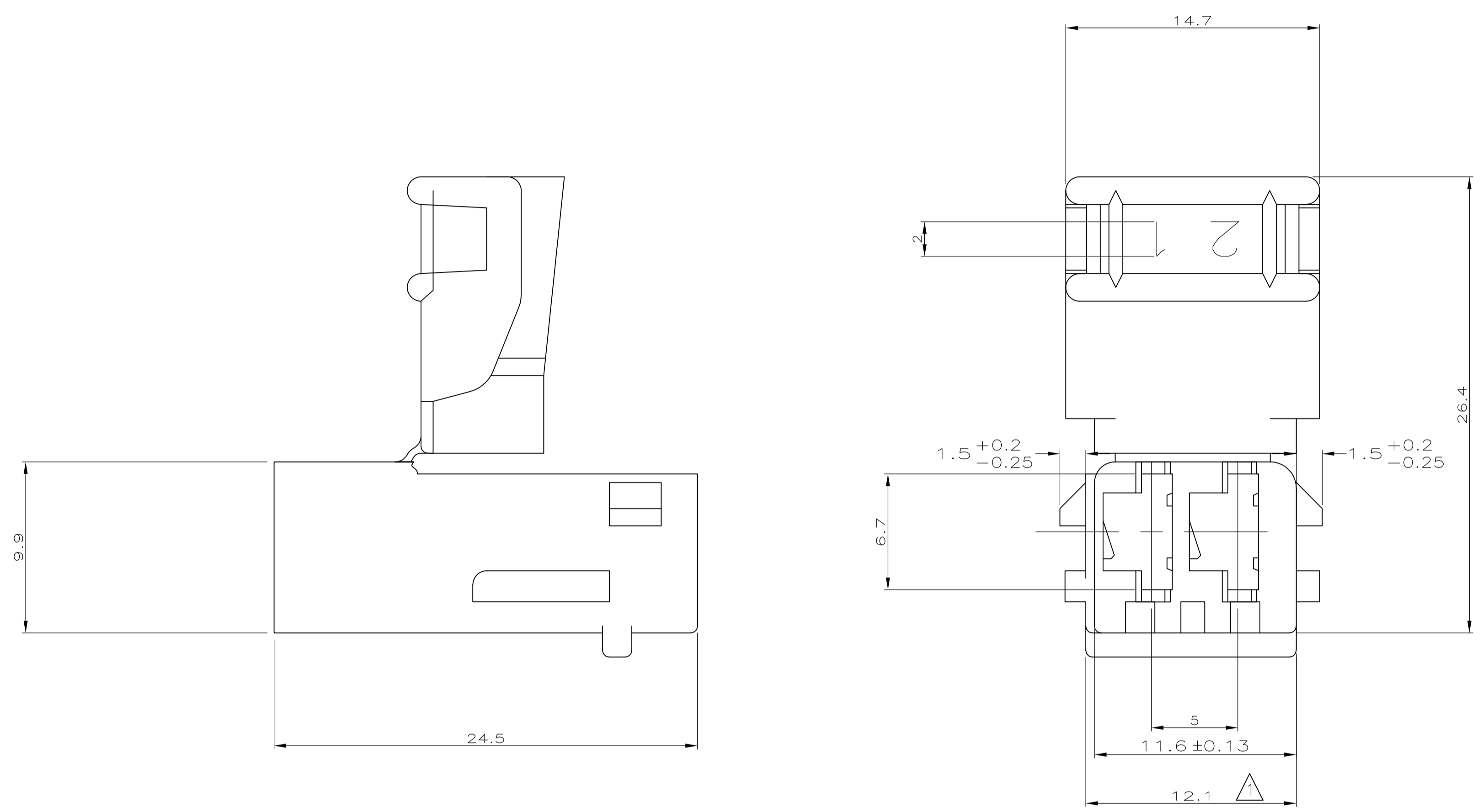
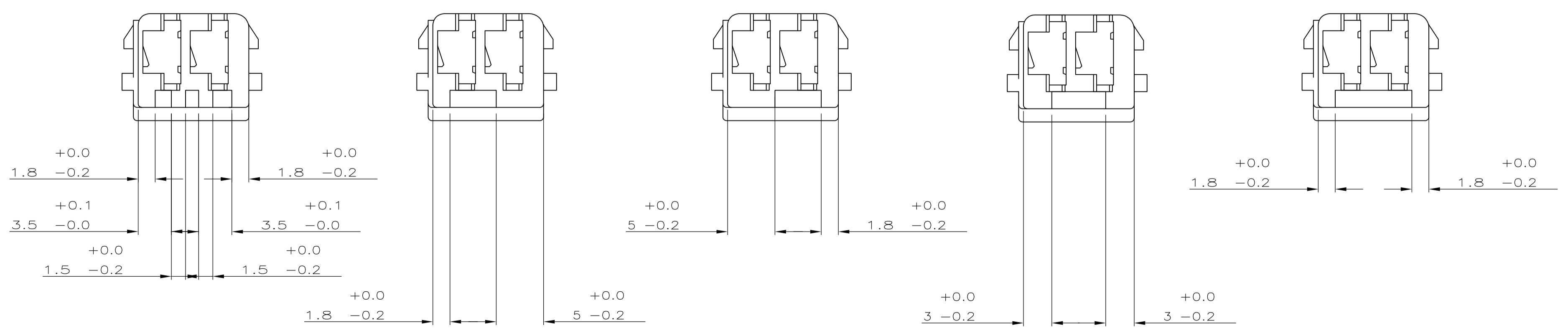


LOC		DIST		REVISIONS			
F	7	P	LTR	DESCRIPTION	DATE	DWN	APVO
		REV		MODIFICATIONS		DESS	APP
		H1		REVISED PER ECO-11-005150	21MAR11	RK	HMR



NOTE \triangle : 11.6 MINI ADMIS AVEC DEFORMATION



142680-4	142680-9	142680-1	142680-2	142680-0	1 SAC: 3200 PIECES 1 BAG: 3200 PARTS
142680-7	142680-8	1-142680-1	142680-6	1-142680-0	8 SACS: 400 PIECES PAR SAC (8 BAGS: 400 PARTS BY BAG)
JAUNE (YELLOW)	BLANC (WHITE)	MARRON (BROWN)	ROUGE (RED)	NOIR (BLACK)	COULEUR (COLOR)

THIS DRAWING IS A CONTROLLED DOCUMENT.
 CE PLAN EST UN DOCUMENT CONTRÔLÉ

DIMENSIONS: mm

TOLERANCES UNLESS OTHERWISE SPECIFIED:
 TOLERANCES NON SPÉCIFIÉES SUIVANT LE N° DE DÉCHÈTES

1-PLÉ/DÉE ± 0.2
 2-PLÉ/DÉE ± -
 3-PLÉ/DÉE ± -
 4-PLÉ/DÉE ± -
 ANGLES ± 1°

FINISH: -

MATERIAL: PA 6.6

WEIGHT: 1.640g
 MASSE APPROX: 1.640g

UNIFORMENT POUR RÉFÉRENCE

SCALE: 5:1
 ÉCHELLE: 5:1

RESTRICTED TO RESERVE A

UNIONENIT

SCALE: 5:1

SHEET 1 OF 1
 FEUILLE 1 DE 1

REV H1

STE TE Connectivity

BOITIER POSTIVE LOCK 2 VOIES

108-15036

114-15008

00779

142680

Mouser Electronics

Authorized Distributor

Click to View Pricing, Inventory, Delivery & Lifecycle Information:

[TE Connectivity:](#)

[142680-4](#)